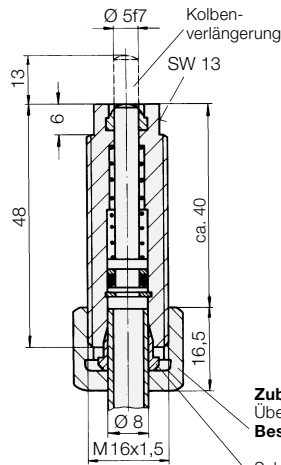


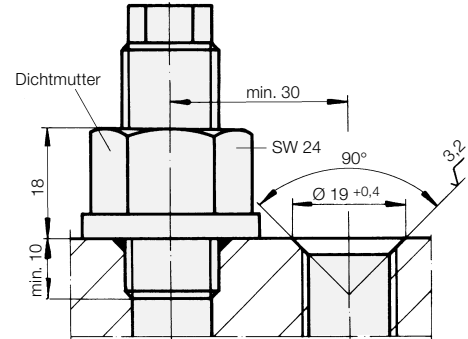


Einschraubzylinder

einfach wirkend mit Federrückzug, mit Abstreifer
max. Betriebsdruck 160 / 500 bar



Zubehör:
Überwurfmutter m8S
Bestell-Nr. 9208 100
Schneidring s8S
Bestell-Nr. 9208 101



Beschreibung

Diese Einschraubzylinder ermöglichen direkten Rohr- oder Schlauchanschluss. Durch Wegfall der Einschraubverschraubung ergibt sich eine besonders kurze Bauweise. Je nach Wandstärke und Ausführung der Befestigungsteile (Gewinde oder Bohrung) ist eine gewisse Verstellung möglich. Die Zylinder können auch in Gewindebohrungen eingeschraubt werden. Die Abdichtung übernimmt dann die als Zubehör lieferbare Dichtmutter. Durch Verstellung lassen sich Werkstücktoleranzen von über 20 mm ausgleichen.

Werkstoff

Kolbenwerkstoff: Einsatzstahl, gehärtet
Gehäuse: Automatenstahl, brüniert

Wichtige Hinweise!

Einschraubzylinder sind im eingefahrenen Zustand nicht belastbar.

Der Zylinder eignet sich nicht zur Vormontage des Schneidringes, da der Anschlag für das Rohr fehlt. Diese Vormontage muss, wie allgemein üblich, mit Hilfe einer Einschraubverschraubung D8S (9208 102) vorgenommen werden.

Die Zylinder müssen vor direkter Einwirkung von aggressiven Schneid- und Kühlflüssigkeiten geschützt werden.

Betriebsbedingungen, Toleranzen und sonstige Angaben siehe Blatt A 0.100.

Kolben Ø	[mm]	8
Hub	[mm]	10
Spannkraft bei 100 bar	[kN]	0,5
Spannkraft bei 500 bar	[kN]	2,5
Mindestdruck	[bar]	5
Ölbedarf / 10 mm Hub	[cm ³]	0,5
Kolbenfläche	[cm ²]	0,5
Federrückzugkraft, min.	[N]	15
Masse	[g]	55
Bestell-Nr.		1459001
Bestell-Nr. mit Kolbenverlängerung		1459011

Leckölarne Ausführung für Betriebsdrücke bis 160 bar

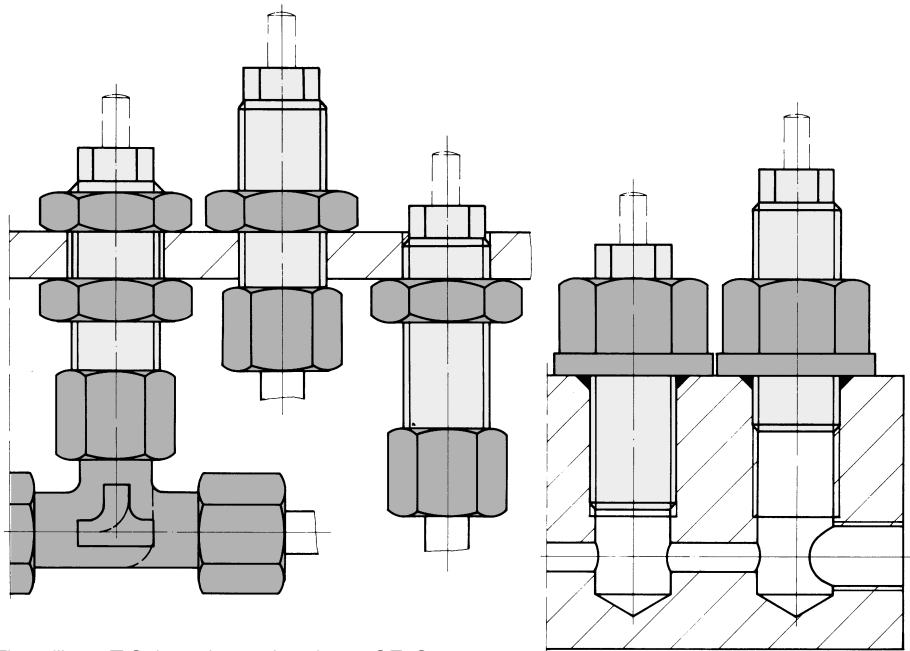
z. B. für Anwendungen mit häufigen Betätigungen

Bestell-Nr.	1459 101
Bestell-Nr. mit Kolbenverlängerung	1459 111

Zubehör

Anschlussmöglichkeiten	Betriebsdruck	
	250* bar	500 bar
Präzisionsstahlrohr nach DIN 2391 verzinkt	8x1*	8x2
Hochdruckschlauch NW 4 (s. Blatt F 9.361)	93752X	
Dichtmutter M 16x1,5	3300407	
Max. Anzugsmoment	90 Nm	
Kontermutter M 16x1,5 DIN 936	3300409	

* Rohre und Schläuche müssen mit Überwurfmutter m8S und Schneidring s8S versehen werden



Einstellbare T-Schwenkverschraubung QE8S
Bestell-Nr. 9208035
Einstellbare Schwenkverschraubung KE8S
Bestell-Nr. 9208036