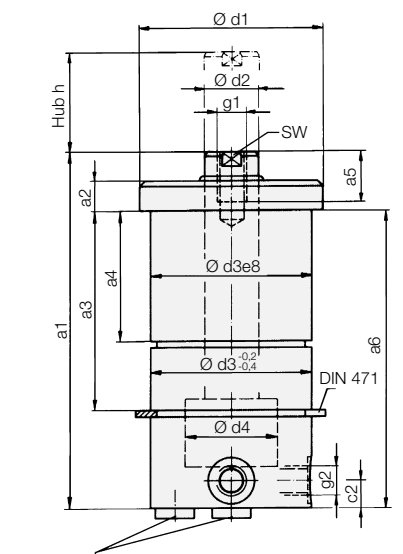
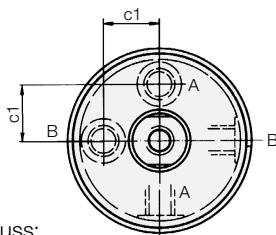




Universalzylinder
doppelt wirkend, max. Betriebsdruck 400 bar

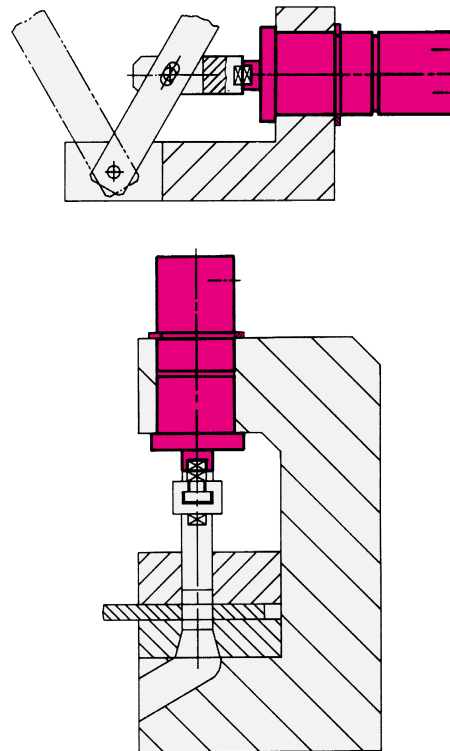


Verschlusschrauben bei axialem Anschluss wechseln



Ölanschluss:
A = Kolbenseite
B = Stangenseite

Anwendungsbeispiele



Einsatz

Im Maschinen- und Vorrichtungsbau als Hub- und Spannzylinder. Einsteckbar in glatte Durchgangsbohrung. Fixierbar mit Sicherungsring in verschiedenen Stufen.

Beschreibung

Großer Spannkraftbereich. Ölanschlüsse radial und axial. Hoher Abdichtungsgrad. Abstreifring als Schutz gegen Schmutz, Späne und Kühlmittel.

Werkstoffe

Kolben und Kolbenstange einteilig, gehärtet und geschliffen. Zylinder aus Vergütungsstahl brüniert.

Zubehör

Druckstücke siehe Blatt G 3.800.

Wichtige Hinweise

Betriebsbedingungen, Toleranzen und sonstige Angaben siehe Blatt A 0.100.

Kolben-Ø d4	[mm]	25	32	40	50	63
Stangen-Ø d2	[mm]	14	18	22	28	36
Hub h	[mm]	32	40	50	64	64
Druckkraft 100 bar	[kN]	4,9	8	12,5	19,6	31,1
bei 400 bar	[kN]	19,6	32	50	78,4	124,4
Zugkraft 100 bar	[kN]	3,3	5,5	8,7	13,5	21
bei 400 bar	[kN]	13,2	22	34,8	54	84
Ölbedarf pro 1 mm Kolbenhub						
Kolbenseite	[cm ³]	0,5	0,8	1,3	2,0	3,1
Stangenseite	[cm ³]	0,4	0,6	0,9	1,4	2,1
a1	[mm]	122	133	147	167	186
a2	[mm]	10	10	12	12	15
a3	[mm]	65,1	70,1	80,1	80,1	100,1
a4	[mm]	45,1	45,1	50,1	50,1	60,1
a5	[mm]	12	16	18	20	20
a6	[mm]	100	110	120	136	150
c1	[mm]	14,5	18	23	28	34
c2	[mm]	12,5	12,5	10,5	10,5	13
Ø d1	[mm]	56	66	76	90	105
Ø d3	[mm]	50	58	68	80	95
g1	[mm]	M 8	M 10	M 12	M 16	M 20
g2		G 1/4	G 1/4	G 1/4	G 1/4	G 3/8
SW	[mm]	11	15	19	24	30
Masse	[kg]	1,7	2,4	3,6	5,7	8,7
Bestell-Nr.		5112303	5112403	5112503	5112603	5112703

Sonderausführungen auf Anfrage