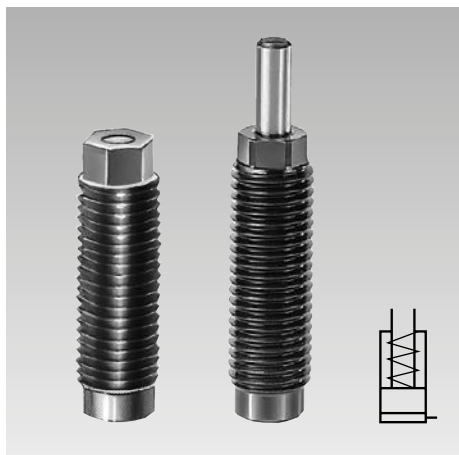




Einschraubzylinder

einfach wirkend mit Federrückzug
 max. Betriebsdruck 160 / 500 bar



Beschreibung

Diese Einschraubzylinder eignen sich besonders zum Spannen kleiner Werkstücke in Mehrfachspanneinrichtungen. Der kleinste Zylinderabstand beträgt nur 15 mm. Die Abdichtung erfolgt in der Gewindebohrung durch den mitgelieferten Dichtring.

Die als Zubehör lieferbare Dichtmutter erlaubt eine Verstellung der Zylinder 1458002/-012, so dass Werkstücktoleranzen von über 20 mm ausgeglichen werden können.

Zulässiges Anzugsmoment 25 Nm!

Eingeschraubt in das Anschlussgehäuse kann der Zylinder auch einzeln angeschlossen werden. Je nach Wandstärke und Ausführung der Befestigungsteile (Gewinde oder Bohrung) ergibt sich auch hier ein gewisser Verstellbereich.

Werkstoff

Kolbenwerkstoff: Einsatzstahl, gehärtet

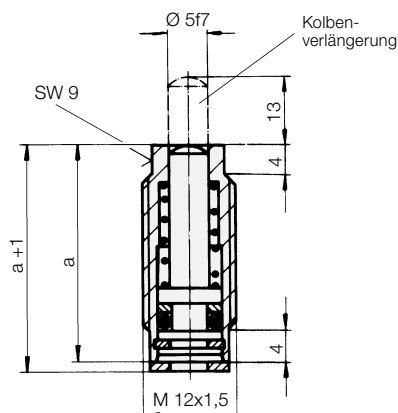
Gehäuse: Automatenstahl, brüniert

Wichtige Hinweise!

Einschraubzylinder sind im eingefahrenen Zustand nicht belastbar.

Die Zylinder müssen vor direkter Einwirkung von aggressiven Schneid- und Kühlflüssigkeiten geschützt werden.

Betriebsbedingungen, Toleranzen und sonstige Angaben siehe Blatt A 0.100.



Kolben Ø	[mm]	8	8
Hub	[mm]	5	10
Spannkraft	100 bar [kN]	0,5	0,5
bei	500 bar [kN]	2,5	2,5
Mindestdruck	[bar]	5	5
Ölbedarf/ 10 mm Hub	[cm ³]	0,5	0,5
Kolbenfläche	[cm ²]	0,5	0,5
Federrückzugkraft, min.	[N]	15	15
a	[mm]	27	40
b	min. [mm]	11	11
	max. [mm]	24	37
c	[mm]	17	30
Max. Anzugsmoment	[Nm]	10	10
Masse	[g]	16	24

Bestell-Nr. – mit Dichtring 1458001 1458002
Bestell-Nr. – mit Dichtring und Kolbenverlängerung 1458011 1458012

Leckölarne Ausführung für Betriebsdrücke bis 160 bar

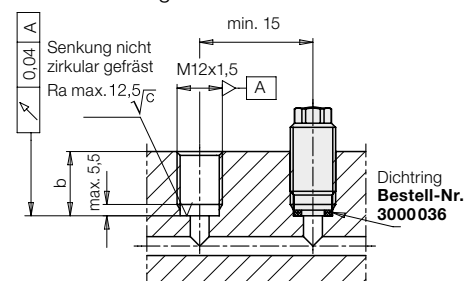
z. B. für Anwendungen mit häufigen Betätigungen

Bestell-Nr. – mit Dichtring 1458101 1458102

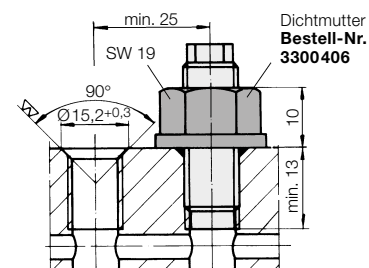
Bestell-Nr. – mit Dichtring und Kolbenverlängerung 1458111 1458112

Einbaumöglichkeiten und Zubehör

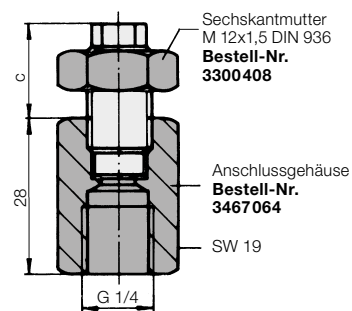
1. Einschraubgewinde und Dichtring



2. Einschraubgewinde und Dichtmutter



3. Anschlussgehäuse und Kontermutter



Einbaubeispiele

