

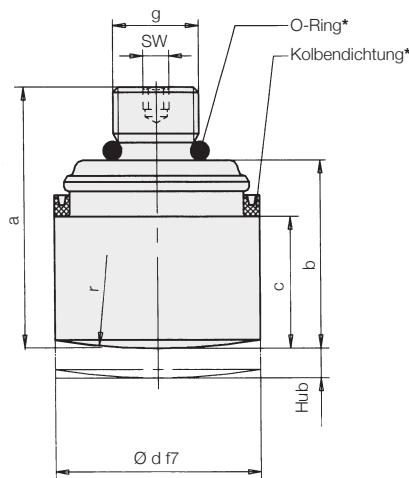


Einbaukolben

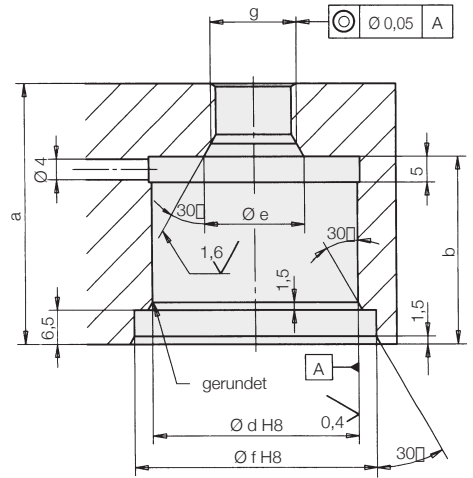
einfach wirkend mit Federrückstellung
max. Betriebsdruck 250 bar



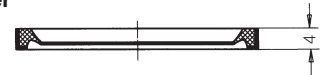
Element



Aufnahmebohrung



Abstreifer



Einsatz

Einfacher Einbau in Leisten und Blöcke. Geeignet zum Spannen und Klemmen von Werkstücken, sowie Lochen, Prägen und Stanzen von Blechen. Besonders anwendbar bei engen und flachen Einbauverhältnissen. Dichte Mehrfachanordnung möglich. Einbaulage beliebig. Hydraulikölzufuhr durch Verbindungsbohrungen im Grundkörper. Nur ein Ölanschluss notwendig.

Beschreibung

Plungerkolben mit integrierter Rückstellfeder, Hubbegrenzung und Befestigungsschraube als nicht demontierbare Einheit. Mit Kolbendichtung auf PTFE-Basis. O-Ring als statische Abdichtung. Kolben gehärtet und geschliffen. Auf Wunsch wird ein Abstreifer für den Gehäuseeinbau mitgeliefert. Sonderdichtung auf Anfrage.

Vorteile

- geringe Einbauhöhe
- sehr kompakte Bauweise
- trotz Rückholfeder und voll belastbarer Hubbegrenzung extrem kleine Bauhöhe
- einfache Austauschbarkeit
- große Kraftdichte

Zu beachten:

Seitenkräfte weniger als 5% der Spannkraften. Für einwandfreie Funktion sind Einbaumaße und Oberflächenqualitäten genau einzuhalten. Zum Ein- und Ausbau Innensechskant verwenden. O-Ring nach Demontage erneuern. Max. Einsatztemperatur 80 °C. Gewinde mittels Loctite Nr. 242 sichern.

Wichtige Hinweise

Betriebsbedingungen, Toleranzen und sonstige Angaben siehe Blatt A 0.100.

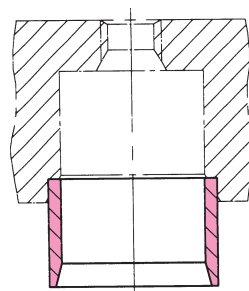
Pumpenaggregate siehe Katalogbereich D.

Spannkraft bei 250 bar	[kN]	12,25	20	31,25	48,75
100 bar	[kN]	4,9	8	12,5	19,5
Federrückstellkraft min.	[N]	130	200	230	400
Kolben Ø d	[mm]	25	32	40	50
Hub	[mm]	8	8	8	12
Gesamtölbedarf	[cm ³]	4	7	10	24
a ±0,3	[mm]	40,3	47,3	50,3	75,3
b +0,4	[mm]	32,5	34,5	36	56
c	[mm]	23,5	25	26	43
e	[mm]	11,5	14	19,5	24
f	[mm]	32	42	47	58
g		G 1/8	G 1/4	G 3/8	G 1/2
r	[mm]	50	100	150	200
SW	[mm]	4	6	6	8
Anzugsmoment	[Nm]	10	20	25	30
Masse	[kg]	0,10	0,17	0,28	0,59
Bestell-Nr.		1072-010	1073-010	1074-010	1075-020
Abstreifer	Bestell-Nr.	3000-838	3000-710	3000-649	3000-484
Dichtungssatz	Bestell-Nr.	5700-005	5700-006	5700-007	5700-008
Montagehülse	Bestell-Nr.	5700-009	5700-010	5700-011	5700-012

* O-Ring und Kolbendichtung im Lieferumfang des Einbaukolbens enthalten

Montagehülse

für Einbaukolben und Abstreifer
Verwendung zwingend notwendig!



Anwendungsbeispiel

mit Loctite Nr. 242 gesichert

