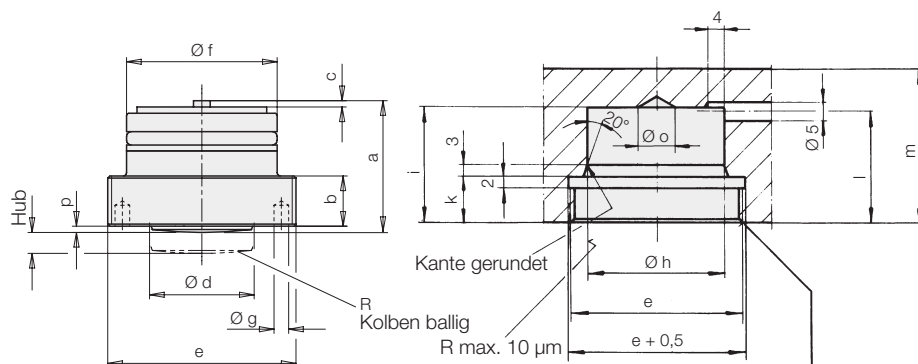
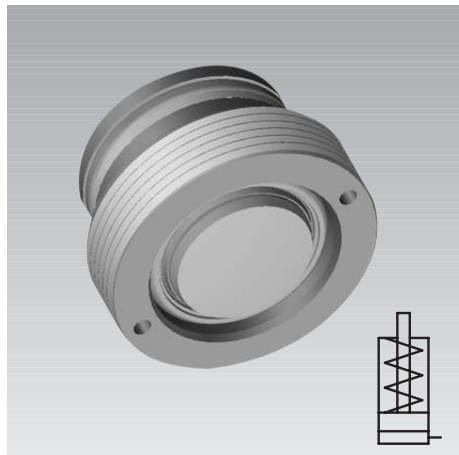


Einschraubzylinder

Kurzhubversion, einfach wirkend, mit Federrückzug

max. Betriebsdruck 500 bar



Nach Montage
 Gewinde mit Gewindestift
 AM 4 x 4 DIN 913 gesichert

Beschreibung

Diese kurzen Einschraubzylinder eignen sich besonders für den versenkten Einbau in Spannleisten (siehe Einbaubeispiel). Die Ölversorgung erfolgt durch gebohrte Kanäle.

Die Plungerbauweise in Verbindung mit dem Abstreifer verhindert das Eindringen von Schmutz und Flüssigkeiten in den Federraum.

Vorteile

- Drei Baugrößen lieferbar
- Hohe Spannkraften bis 40 kN
- Hohe Kraftdichte in Spannleisten
- Kurze Baulänge
- Gehäuse voll versenkbar
- Robuste Plungerbauart
- Schmutzabstreifer
- Leitungslose Ölzufuhr

Kolben Ø d	[mm]	20	25	32	
Hub	[mm]	4	4	8	
Spannkraft bei	100 bar	[kN]	3,1	4,9	8
	500 bar	[kN]	15,7	24,5	40,2
Mindestdruck	[bar]	10	10	10	
max. Ölbedarf	[cm ³]	1,26	1,95	6,43	
a	[mm]	26,5	31	43,5	
b-0,1	[mm]	10	12	12	
c	[mm]	1	1	3	
e	[mm]	M38 x1,5	M45 x1,5	M56 x1,5	
Ø f	[mm]	30	36	44	
Ø g	[mm]	3,1	3,5	4	
Ø h H7	[mm]	30	36	44	
i	[mm]	26	30	41	
k+0,2	[mm]	10	12	12	
l	[mm]	26	29	39	
m	[mm]	36	40	50	
o	[mm]	8	10	20	
p	[mm]	0,5	1,5	1,5	
R	[mm]	80	100	150	
Masse	[kg]	0,151	0,251	0,489	
Anzugsmoment	[Nm]	100	250	400	

Bestell-Nr. **1462-610** **1463-610** **1464-610**

Wichtige Hinweise!

Betriebsbedingungen, Toleranzen und sonstige Angaben siehe Blatt A 0.100.

Pumpenaggregate siehe Katalogbereich „D“

Einbaubeispiel in Spannleisten

