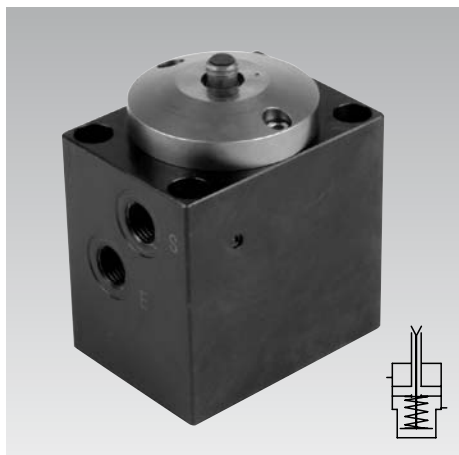




Bohrungsspanner

Blockausführung, ohne Zentrierfunktion, doppelt wirkend,
für Bohrungsdurchmesser 7,8–17,7 mm, max. Betriebsdruck 250 bar



Vorteile

- Axiales Spannen in einfache Bohrungen
- Ermöglicht 5-Seiten-Bearbeitung
- Spannbuchse spreizen mit Federkraft
- Werkstück halten ohne hydraulischen Druck
- Werkstück spannen mit regelbarer Hydraulik
- Gehärtete Werkstückauflage
- Pneumatische Auflagekontrolle
- Sperrluftanschluss
- FKM-Dichtungen serienmäßig
- 2 Baugrößen lieferbar
- Wahlweise Rohr- oder Flanschanschluss

Einsatz

Die Bohrungsspanner eignen sich zum Spannen von Werkstücken, in deren Auflagefläche glatte Bohrungen von 7,8 bis 17,7 mm Durchmesser vorhanden sind.

Der notwendige Formschluss in der Bohrung wird durch die besondere Profilierung der gehärteten Spannbuchsen erreicht, deren Spitzen in die Bohrungswand eindringen. Gehärtete Werkstoffe können damit nicht gespannt werden.

Das Werkstück wird direkt auf den Bohrungsspanner aufgelegt und deshalb beim Spannen kaum verformt.

Da nur in einer Ebene gespannt wird, sind die restlichen Flächen frei für eine 5-Seiten-Bearbeitung (siehe Anwendungsbeispiel).

Der Größe der möglichen Bearbeitungskräfte sind bei dieser Spannungsart natürlich Grenzen gesetzt, vor allem quer zur Aufspannfläche.

Außer der Haftreibungskraft zwischen Werkstück und Auflage kann der Bohrungsspanner keine Querkräfte aufnehmen. Zusätzliche Anschläge oder Positionierelemente schaffen hier Abhilfe.

Werkstückpartien, die bei der Bearbeitung zu Schwingungen und Verformungen neigen, müssen zusätzlich gestützt oder positionsflexibel (schwimmend) gespannt werden.

Funktionsbeschreibung

Siehe Seite 4.

Beschreibung

Der Bohrungsspanner ist ein doppelt wirkender Zugzylinder, an dessen Kolben eine austauschbare Spannbuchse befestigt ist.

Die 4 Segmente der Spannbuchse werden durch einen pyramidenförmigen Spannbolzen mit Federkraft radial gespreizt. Die Spreizkraft ist somit, unabhängig vom hydraulischen Spanndruck, immer gleich.

Das Werkstück wird also auch ohne Hydraulikdruck durch die gespreizte Spannbuchse festgehalten.

Sowohl der Niederzug des Werkstücks als auch das Entspannen der Spannbuchse wird hydraulisch gesteuert.

Durch Anlegen von Sperrluft wird die Spannbuchse vor Spänen und Kühlflüssigkeit geschützt.

In der gehärteten Auflagefläche für das Werkstück befindet sich eine Bohrung für die pneumatische Auflagekontrolle.

Wichtige Hinweise

Der Bohrungsspanner hat keine Zentrierfunktion.

Die Spannbuchse muss durch geeignete Anschläge oder Zentrierbolzen vor zu großer Querkraft beim Einlegen und bei der Bearbeitung geschützt werden. Die erforderliche Positionsgenauigkeit ist $\pm 0,2$ mm.

Die für die formschlüssige Verzahnung mit dem Werkstück notwendige Eindringtiefe der Verzahnung ist von der Materialfestigkeit abhängig. Gehärtete oder hochvergütete Werkstücke scheiden deshalb aus.

Die Konizität der Bohrung sollte 3° nicht überschreiten. Im Zweifel ist ein Spannversuch ratsam.

Auflagefläche vor jedem Spannvorgang säubern und die Spannbuchse sauberblasen.

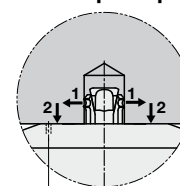
Wenn Späne in eine oben offene Spannbohrung fallen, muss die Sperrluft ständig eingeschaltet bleiben.

Spannbuchsen und Abstreifer sollten nach 100.000 Betätigungen erneuert werden.

Bestellnummern für komplette Spannsätze: siehe Tabelle auf Seite 3.

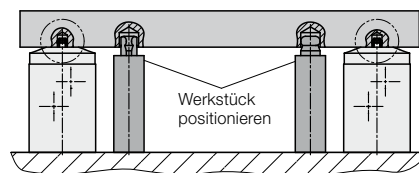
Betriebsbedingungen, Toleranzen und sonstige Angaben siehe Blatt A 0.100.

Funktionsprinzip



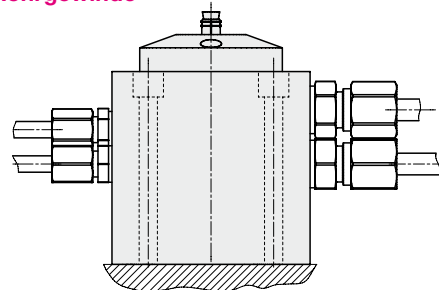
Pneumatische Auflagekontrolle

- 1 Spannbuchse spreizen mit Federkraft
Werkstück halten
Sicherheit bei Druckabfall
- 2 Werkstück spannen mit Hydraulik
Regelbare Spannkraft

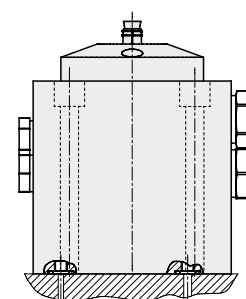


Anschlussmöglichkeiten

Rohrgewinde

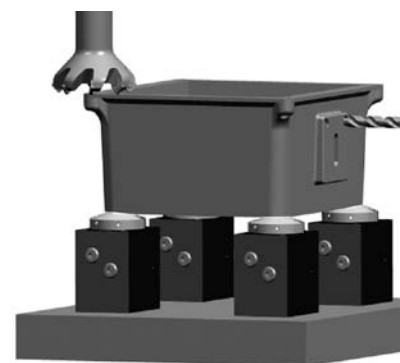


Gebohrte Kanäle



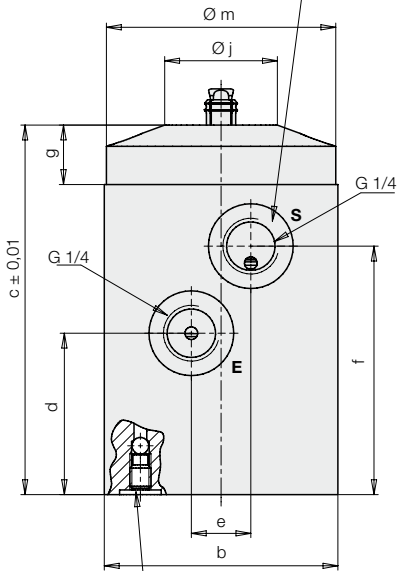
Anwendungsbeispiel

5-Seitenbearbeitung einer Ölwanne

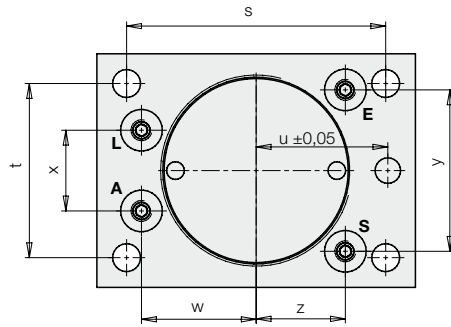


Abmessungen

Bei Anschluss Druckölzuführung über gebohrte Kanäle müssen die Anschlussgewinde mit einer Verschlusschraube verschlossen werden (siehe Zubehör)

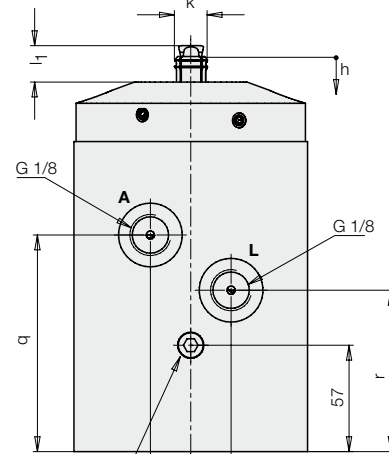
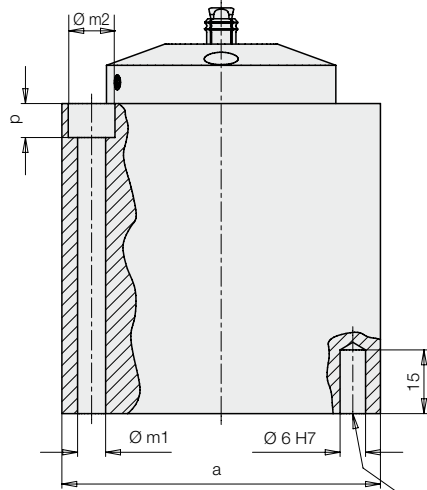


Zum Aufflanschen Stiftschraube mit Kugel entfernen und O-Ring in Senkung einlegen (siehe Zubehör)



S = Spannen (Niederzug)
E = Entspannen (Niederzug und Spannbuchse)
A = Auflagekontrolle
L = Sperrluft

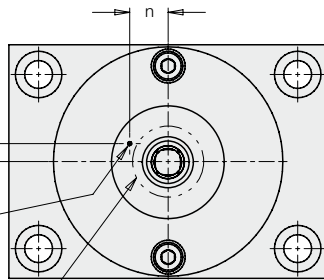
Funktionsbeschreibung siehe Seite 4.



Entlüftungsschraube nur bei Baugröße 4318-211X

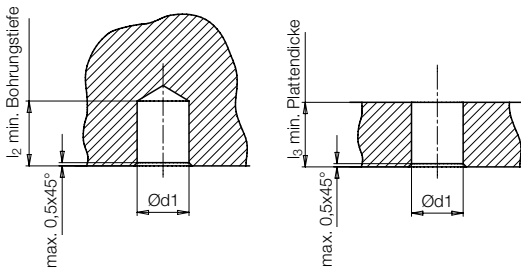
Zentrierbohrung für radiale Ausrichtung

Bohrung für pneumatische Auflagekontrolle



Mindest Auflage-Ø des Werkstücks:
 Baugröße 1: Ø 18 mm
 Baugröße 2: Ø 27 mm

Anforderungen an die Werkstückbohrung



Einstell-Ø der Spannbuchse: $k = d1 - 0,2 \text{ mm}$

Abmessungen Technische Daten

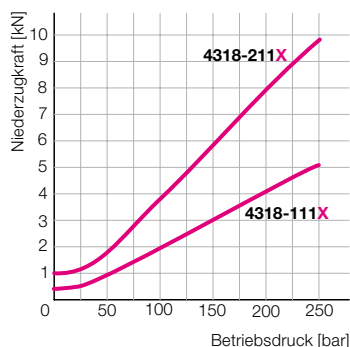
Technische Daten

Bestell-Nr. (X = Kennbuchstabe Bohrungs-Ø)	Baugröße 1		Baugröße 2	
	4318-111X		4318-211X	
Spreizkraft, radial	[kN]	ca. 9	ca. 14	
Niederzugkraft	bei 100 bar	[kN]	2	3,9
	bei 250 bar	[kN]	5,1	9,8
Spannbuchse entspannen	[bar]	min. 100**	min. 100**	
Max. Ölbedarf	Spannen	[cm ³]	0,5	1
	Entspannen	[cm ³]	10	25
Zul. Volumenstrom	[cm ³ /s]	25	50	
a	[mm]	75	85	
b	[mm]	55	63	
c ±0,01	[mm]	87	111	
d	[mm]	38	43	
e	[mm]	14	17	
f	[mm]	58,5	74,5	
g	[mm]	14	16	
h Niederzugshub max.	[mm]	2	2	
i	[mm]	4,2	5,9	
j	[mm]	26,5	38,3	
k Einstell-Ø der Spannbuchse	[mm]	d1-0,2	d1-0,2	
l ₁ max. (ungespannt)	[mm]	10	13	
l ₂ min. Bohrungstiefe	[mm]	10	13	
l ₃ min. Plattendicke	[mm]	9	12	
m	[mm]	54	63	
m1	[mm]	6,6 (M6)	8,5 (M8)	
m2	[mm]	11	15	
n	[mm]	9	12,7	
p	[mm]	8	9	
q	[mm]	51	77	
r	[mm]	38	77	
s	[mm]	61	66	
t	[mm]	41	46	
u	[mm]	31	35	
v	[mm]	19	23	
w	[mm]	27	32	
x	[mm]	19	23	
y	[mm]	38	23	
z	[mm]	21	30	
Masse	[kg]	2,3	3,9	

Bestellnummern für Zubehör für Anschluss über gebohrte Kanäle

	[mm]	Ø 7x1,5	Ø 8x1,5
O-Ring			
NBR		3000-342	3000-343
FKM		3001-077	3000-275
Verschlussschraube G1/4 mit Außensechskant		3300-821	3300-821
Verschlussschraube G1/8 mit Außensechskant		3610-047	3610-047
Verschlussschraube G1/4 mit Innensechskant		0361-987	0361-987
Verschlussschraube G1/8 mit Innensechskant		0361-986	0361-986

Niederzugkraft



* Bohrungstoleranz berücksichtigen
 ** Bei Betriebsdruck < 100 bar sprechen Sie uns bitte an.

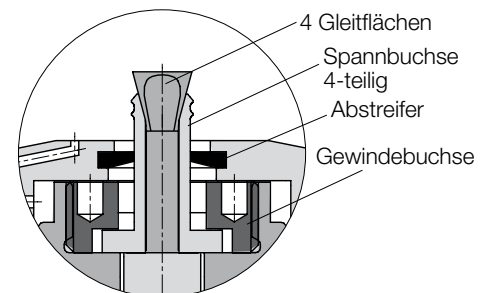
Bohrungs-Ø und Bestellnummern

Baugröße 1	Bohrungs-Ø* d1 in mm	Bestell-Nr.
	7,8 - 8,2	4318-111 A
	8,3 - 9,2	4318-111 B
	9,3 - 9,7	4318-111 C
	9,8 - 10,2	4318-111 D
	10,3 - 11,2	4318-111 E

Baugröße 2	Bohrungs-Ø* d1 in mm	Bestell-Nr.
	11,3 - 11,7	4318-211 F
	11,8 - 12,7	4318-211 G
	12,8 - 13,7	4318-211 H
	13,8 - 14,7	4318-211 K
	14,8 - 15,7	4318-211 L
	15,8 - 16,7	4318-211 M
	16,8 - 17,7	4318-211 N

Ersatz Spannsätze

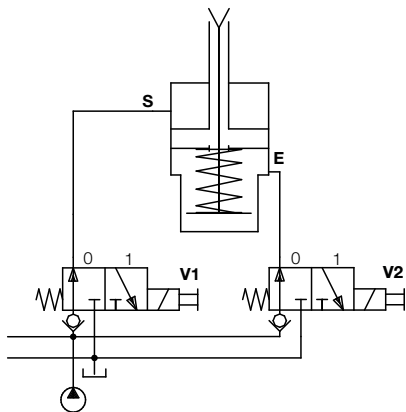
Die Spannsätze enthalten alle notwendigen Bauteile zur Erneuerung der Spannbuchsen. Jeder Spannsatz besteht aus Spannbuchse und Abstreifer. Die Montage bzw. Demontage kann eigenständig nach Betriebsanleitung durchgeführt werden.



Baugröße 1	Bohrungs-Ø* d1 in mm	Spannsatz Bestell-Nr.
	7,8 - 8,2	0431-704 A
	8,3 - 9,2	0431-704 B
	9,3 - 9,7	0431-704 C
	9,8 - 10,2	0431-704 D
	10,3 - 11,2	0431-704 E
	Einschraubwerkzeug für Gewindebuchse 2010-911	

Baugröße 2	Bohrungs-Ø* d1 in mm	Spannsatz Bestell-Nr.
	11,3 - 11,7	0431-703 F
	11,8 - 12,7	0431-703 G
	12,8 - 13,7	0431-703 H
	13,8 - 14,7	0431-703 K
	14,8 - 15,7	0431-703 L
	15,8 - 16,7	0431-703 M
	16,8 - 17,7	0431-703 N
	Einschraubwerkzeug für Gewindebuchse 2010-912	

Hydraulischer Anschluss



Werkstück spannen

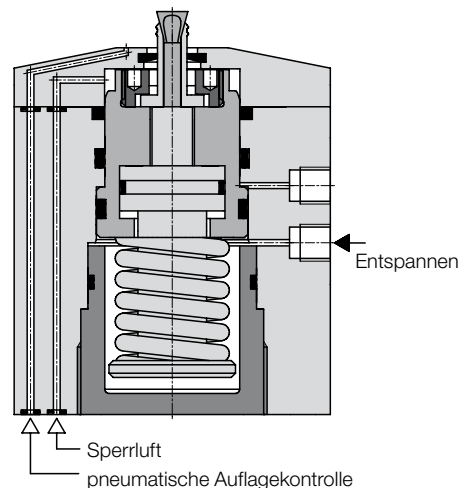
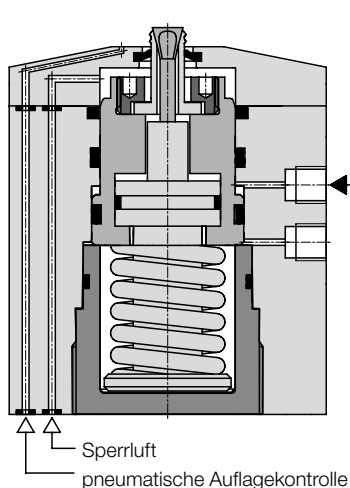
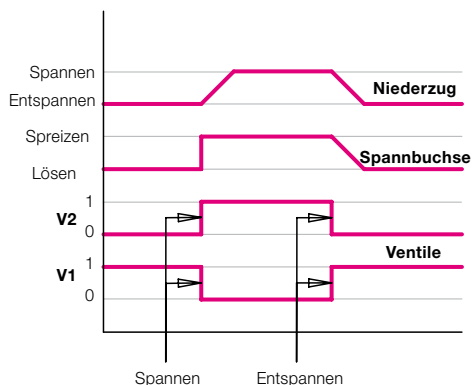
1. Werkstück auf die gehärteten Auflageflächen legen und falls erforderlich durch externe Anschläge oder Stifte positionieren.
2. Spannvorgang durch Umschalten der Ventile einleiten.
3. Bei Druckentlastung des Entspannanschlusses werden die Spannbuchsen sehr schnell radial gespreizt. Die Verzahnung dringt dabei je nach Werkstoff mehr oder weniger tief in die Bohrungswand ein, so dass ein Formschluss entsteht.
4. Bei Druckanstieg am Spannanschluss zieht der Hydraulikkolben die gespreizte Spannbuchse und damit auch das Werkstück auf die gehärtete Auflagefläche.

Werkstück entspannen

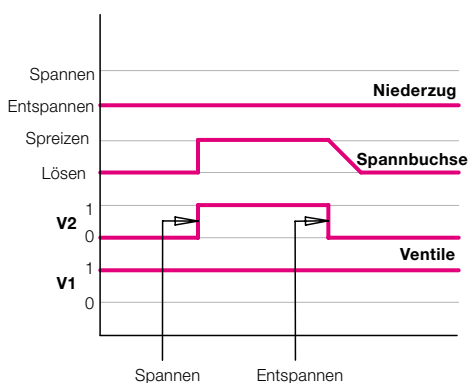
1. Zum Entspannen wird ein Mindestdruck von 100 bar benötigt. Bei Druckanstieg am Entspannanschluss fährt der Hydraulikkolben in Ausgangsstellung und die Federvorspannung der Spannbuchse wird gelöst.
2. Werkstück entnehmen.

Hinweis:
Für Betriebsdrücke < 100 bar sprechen Sie uns bitte an.

Funktionsablauf



Spannbuchse nur Spreizen



Was geschieht bei Abfall des Spanndrucks?

Bei Druckabfall wird das Werkstück nicht mehr auf die gehärtete Auflage gezogen. Die radiale Spreizung der Spannbacken und damit der Formschluss mit dem Werkstück bleiben durch die Federvorspannung erhalten.

Was geschieht bei Abfall des Entspanndrucks?

Die Spannbuchse wird durch Federkraft gespreizt und nur bei Anlegen des minimalen Entspanndruckes von 100 bar wieder gelöst. Bei fehlendem Öldruck kann weder das Werkstück entnommen noch ein neues Werkstück eingelegt werden.