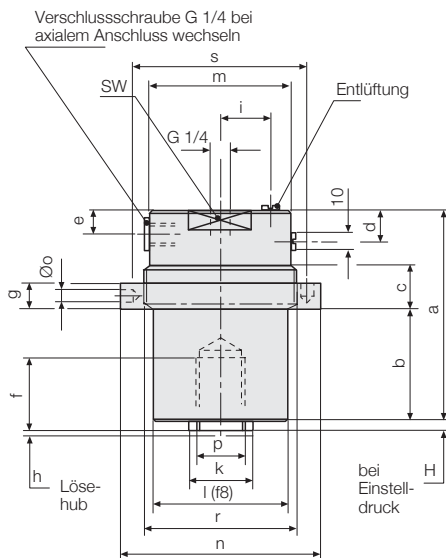




Federspannzylinder
ziehend, mit hydraulischer Rückstellung
max. Betriebsdruck 250 ...320 bar



**Spannkrafteinstellung,
Spannen und Lösen**

1. Federspannzylinder mit Einstelldruck beaufschlagen.
2. Spannstelle mittels Ringmutter spielfrei einstellen.
3. Ringmutter gegen Verdrehen, ggf. Zylinder gegen Verschieben sichern. Siehe Anwendungsbeispiele.
4. Zum Spannen Einstelldruck ablassen.
5. Zum Lösen mit Lösedruck beaufschlagen.
6. Setzverhalten der Spannstelle nach ca. 1000 Lastwechsel bei Einstelldruck prüfen. Ringmutter ggf. nachziehen und neu sichern.

Einsatz

Besonders bei Langzeitspannung von beweglichen Maschinenteilen, Werkzeugen, Vorrichtungen, Paletten und Werkstücken in beliebiger Lage. Spannen mechanisch durch hydraulisch einstellbares Tellerfederpaket. Lösen hydraulisch.

Beschreibung

Tellerfederpaket integriert im Hydro-Zylinder. Gehäuse aus Vergütungsstahl. Einteiliger Kolben, gehärtet und geschliffen. Ringmutter für Abstützung und spielfreie Einstellung. Kolbenstange mit Innengewinde.

Vorteile

- Große Spannkraftauswahl
- Reibungsarme Tellerfedern zwischen gehärteten und geschliffenen Druckscheiben gelagert
- Kolben gegen Drehen gesichert
- Ölanschlüsse radial und axial

Wichtige Hinweise

Rücksprache erforderlich bei anderen Spannkraften, Lösehub > 1 mm, mehr als 1 Lastwechsel pro Minute, aggressiven Medien und Temperaturen unter -15°C bzw. über 60°C. Lösehubbegrenzung und Sonderausführungen auf Anfrage.

Betriebsbedingungen, Toleranzen und sonstige Angaben siehe Blatt A 0.100.

Pumpenaggregate siehe Katalogbereich „D“.

Spannkraft	[kN]	16	25	40	63	100
Einstelldruck	[bar]	165	165	185	215	250
Lösedruck, h = 0,5 mm	[bar]	210	200	210	235	275
Lösedruck, h = 1 mm	[bar]	255	235	235	255	315
Max. Betriebsdruck	[bar]	270	250	250	270	320
Druckölbedarf/1 mm Hub	[cm ³]	1,3	2,0	2,9	3,9	5,0
a	[mm]	95	105	120	132	147
b	[mm]	45	50	60	70	80
c	[mm]	20	20	25	25	30
d	[mm]	22	22	22	23	23
e	[mm]	11	11	11	12	12
f	[mm]	24	30	36	45	45
g	[mm]	13	14	14	16	16
i	[mm]	18	20,5	27	32	36
k	[mm]	20	25	30	40	40
l (f8)	[mm]	55	65	75	85	95
m	[mm]	55	65	75	89	99
n	[mm]	85	95	110	125	140
o	[mm]	6	8	8	8	8
p	[mm]	M14x1,5	M18x1,5	M22x1,5	M30x1,5	M30x1,5
r	[mm]	M58x1,5	M68x1,5	M78x1,5	M92x1,5	M102x1,5
H ±1	[mm]	4	4	4	6	6
SW	[mm]	50	60	70	80	90
s	[mm]	72	82	94	109	121
Masse	[kg]	1,8	2,6	3,9	5,7	7,8

Bestell-Nr. 1401-010 1402-010 1403-010 1404-010 1405-010

Weitere Größen auf Anfrage

