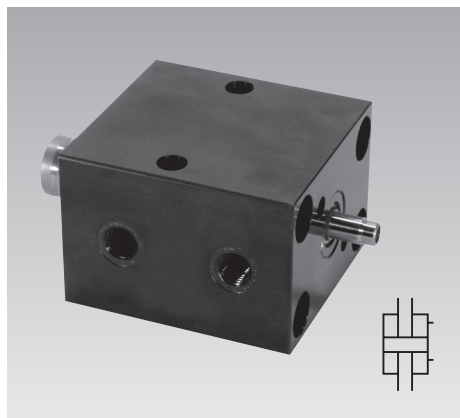




Blockzylinder

doppelt wirkend, mit durchgehender Kolbenstange
für die Positionskontrolle, max. Betriebsdruck 500 bar



Einsatz

Blockzylinder mit durchgehender Kolbenstange werden eingesetzt wenn eine oder mehrere beliebige Kolbenstellungen abgefragt werden müssen. Insbesondere wenn:

- handelsübliche induktive Näherungsschalter eingesetzt werden sollen.
- die Kolbenstellungen vor Ort eingestellt werden müssen
- die Abfrage aus Platzgründen am Zylinderboden erfolgen muss

Beschreibung

Der Kolben ist mit einer Stange mit 10 mm Durchmesser versehen, die durch den Zylinderboden durchgeführt wird. An diese Stange kann kundenseitig ein Schaltnocken befestigt werden, der zur Betätigung beliebiger Endschalter oder Sensoren dient.

Als Zubehör steht eine komplette Positionskontrolle zur Verfügung. Diese Einheit enthält einen Schaltnocken sowie zwei induktive Näherungsschalter, die in einem Gehäuse verschiebbar befestigt sind. Das Gehäuse wird an den Zylinderboden geschraubt.

Werkstoffe

Gehäuse: Vergütungsstahl, schwarz brüniert
 Kolben: Einsatzstahl, gehärtet
 Dichtungen: FKM

Maximale Betriebstemperatur

Maximal zulässige Umgebungs- und Zylinder-temperatur (ohne Zubehör): 150 °C. Beim Einsatz von Zubehörteilen ist deren maximal zulässige Umgebungstemperatur zu beachten. Dies gilt insbesondere für die Endschalter oder Sensoren.

Wichtige Hinweise!

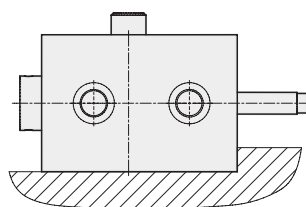
Toleranzen, sonstige Betriebsbedingungen und Angaben siehe Katalogblatt A 0.100

Vorteile

- 8 Baugrößen mit je 2 Hublängen lieferbar
- Kompakte Blockbauform
- Viele Befestigungsmöglichkeiten
- Viele Anschlussmöglichkeiten
- Betriebstemperatur bis 150 °C durch serienmäßige FKM-Dichtungen
- Wartungsfrei
- Komplette Positionskontrolle als Zubehör lieferbar
- Positionskontrolle einfach anschraubbar
- Schaltpunkte einstellbar
- Handelsübliche induktive Näherungsschalter mit Außengewinde M8x1 einsetzbar
- Induktive Näherungsschalter bis 120 °C lieferbar

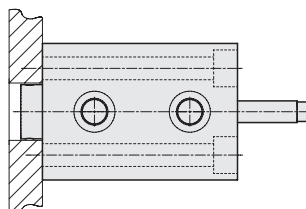
Befestigungsmöglichkeiten

Breitseite mit 2 Querbohrungen



Bei Betriebsdruck über 160 bar müssen die Zylinder hinten abgestützt werden.

Stangenseite mit 4 Längsbohrungen



Zubehör

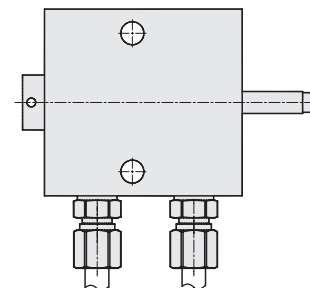
- Druckschrauben (siehe Zubehör)
- Positionskontrolle (siehe Seite 4)

Lieferbare Varianten

- Hubverkürzung durch Distanzbuchse
- Quernut auf der Breitseite des Gehäuses zur Abstützung des Gehäuses
- Innengewinde zur Befestigung an der Boden- oder Stirnseite des Gehäuses (anstelle der Längsbohrungen)

Hydraulische Anschlussmöglichkeiten

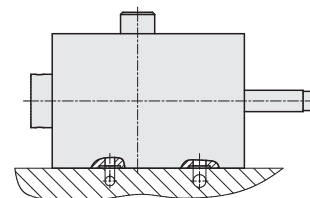
Rohrgewinde



Flanschausführung mit O-Ring-Abdichtung

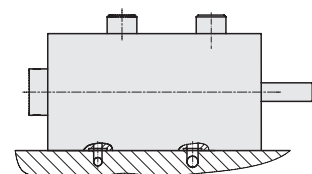
• Breitseite mit 2 Querbohrungen

Ausführung K - von 20 bis 40 mm Hub



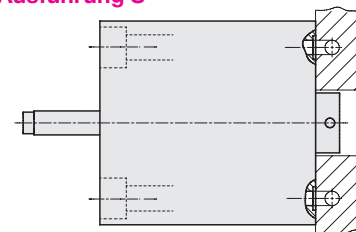
• Breitseite mit 4 Querbohrungen

Ausführung L - ab 50 mm Hub



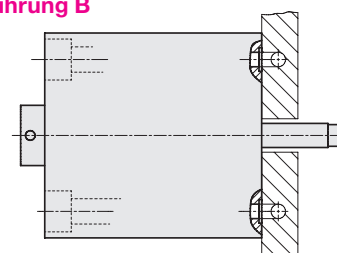
• Stangenseite mit 4 Längsbohrungen

Ausführung S

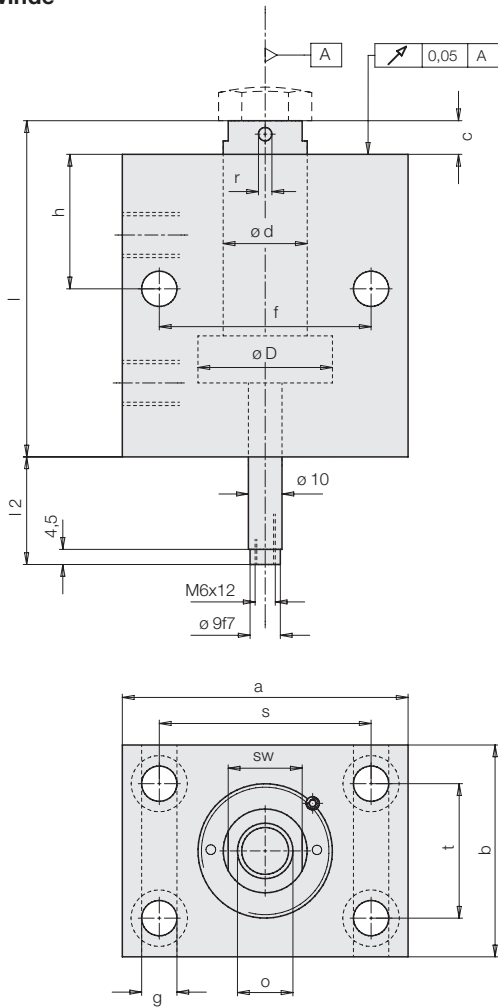


• Bodenseite mit 4 Längsbohrungen

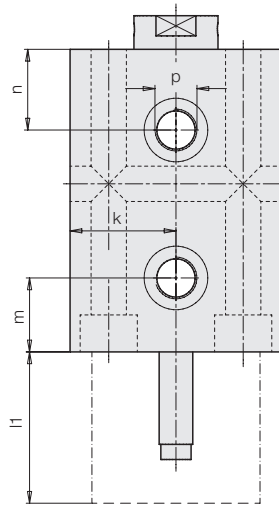
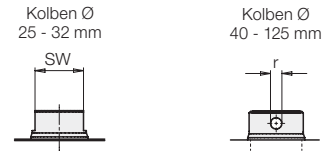
Ausführung B



Rohrgewinde



Kolbenstangen-Ausführung



Flanschausführung mit O-Ring Abdichtung

Ausführung K

Breitseite mit 2 Querbohrungen von 20 bis 40 mm Hub

Ausführung L

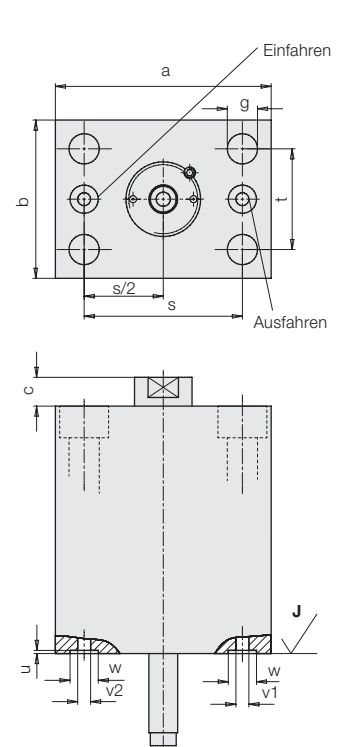
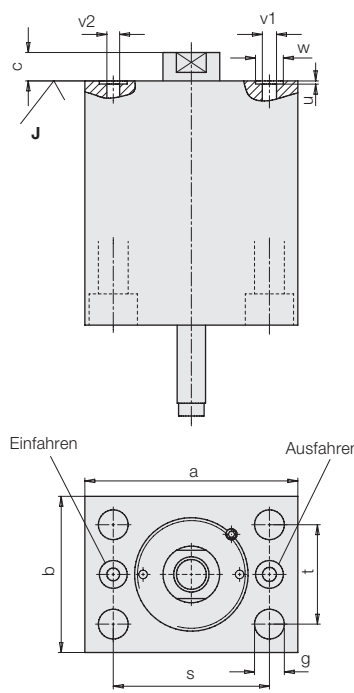
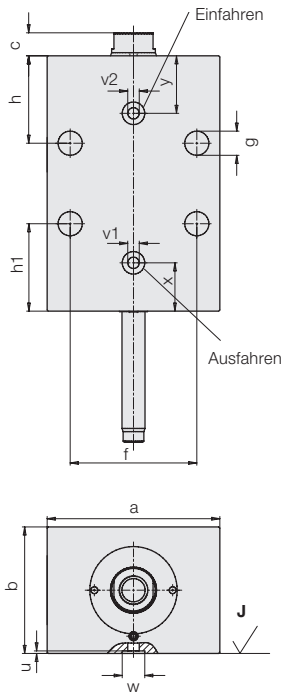
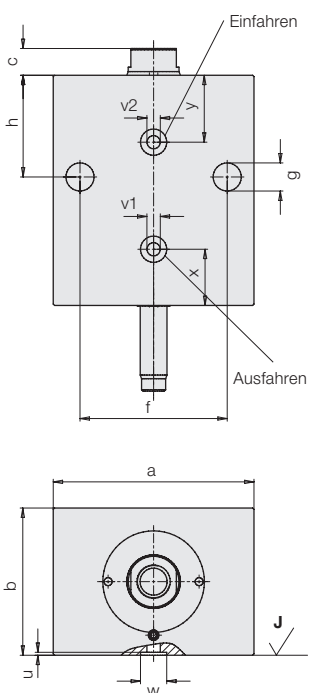
Breitseite mit 4 Querbohrungen ab 50 mm Hub

Ausführung S

Stangenseite mit 4 Längsbohrungen

Ausführung B

Bodenseite mit 4 Längsbohrungen



$$J = 0,8 \sqrt[0,04]{100}$$

Abmessungen Technische Daten

Kolben-Ø D	[mm]	25	32	40	50	63	80	100	125	
Stangen-Ø d	[mm]	16	20	25	32	40	50	63	80	
Druckkraft bei	100 bar	[kN]	4,1	7,2	11,8	18,9	30,4	49,5	77,8	122
	500 bar	[kN]	20,6	36,2	58,9	94,2	152	247	389	610
Zugkraft bei	100 bar	[kN]	2,9	4,9	7,7	11,6	18,6	30,6	47,4	72,4
	500 bar	[kN]	14,5	24,5	38,3	58	93	153	237	362
Ölbedarf bei 10 mm Hub	Vorlauf	[cm³]	4,1	7,2	11,8	18,9	30,4	49,5	77,8	122
	Rücklauf	[cm³]	2,9	4,9	7,7	11,6	18,6	30,6	47,4	72,4
a	[mm]	65	75	85	100	125	160	200	230	
b	[mm]	45	55	63	75	95	120	150	180	
c	[mm]	7	10	10	10	14	14	15	16	
f	[mm]	50	55	63	76	95	120	158	180	
g	[mm]	8,5	10,5	10,5	13	17	21	25	32	
h	[mm]	33	38	40	44	50	60	64	82	
h1	[mm]	38	38	38	40	49	-	-	-	
k	[mm]	22,5	27,5	31,5	37,5	47,5	60	75	90	
m	[mm]	23	22	22	23	25	24	25	31	
n	[mm]	18	22	24	27	26	34	35	47	
o x Gewindetiefe	[mm]	M10x15	M12x15	M16x25	M20x30	M27x40	M30x40	M42x60	M48x70	
p		G1/4	G1/4	G1/4	G1/4	G1/2	G1/2	G1/2	G1/2	
r	[mm]	-	-	4	4	4	5	6	8	
s	[mm]	50	55	63	76	95	120	158	180	
t	[mm]	30	35	40	45	65	80	108	130	
u ± 0,05	[mm]	1,1	1,1	1,1	1,1	1,5	1,5	1,5	1,5	
v1 ausfahren	[mm]	4	5	6	6	8	8	8	8	
v2 einfahren	[mm]	4	4,5	4,5	6	6	8	8	8	
w +0,2	[mm]	9,8	9,8	9,8	10,8	13,8	13,8	13,8	13,8	
x	[mm]	19,5	21	21	23	24	24	25	31	
y	[mm]	21	25	27	29,5	32	39	40	47	
SW	[mm]	13	17	-	-	-	-	-	-	
Abmessung O-Ring		7x1,5	7x1,5	7x1,5	8x1,5	10x2	10x2	10x2	10x2	
Bestell-Nr. O-Ring		3001077	3001077	3001077	3000275	3001078	3001078	3001078	3001078	

Hub ±1	[mm]	20	25	25	25	30	32	40	40
Gesamtlänge l±1	[mm]	83	96	100	110	124	134	145	166
l1	[mm]	45	45	45	45	45	65	65	65
l2	[mm]	27	32	32	32	37	47	47	47
Masse	[kg]	1,4	2,3	3,1	4,8	8,3	14,8	24,9	39,1

Bestell-Nr.

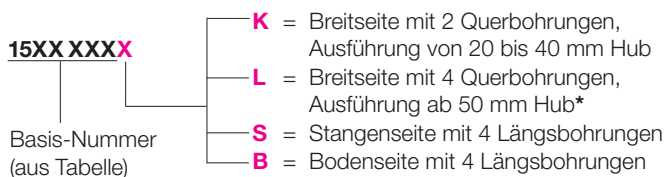
Rohrgewindeausführung	1543407	1544407	1545407	1546407	1547407	1548407	1549407	1550407
Flanschausführung	1543407X	1544407X	1545407X	1546407X	1547407X	1548407X	1549407X	1550407X

Hub ±1	[mm]	50	50	50	50	50	50	50	50
Gesamtlänge l±1	[mm]	113	121	125	135	144	152	155	176
l1	[mm]	65	65	65	65	65	65	65	65
l2	[mm]	57	57	57	57	57	57	57	57
Masse	[kg]	2	2,9	4,0	6,0	9,7	16,8	26,7	41,5

Bestell-Nr.

Rohrgewindeausführung	1543408	1544408	1545408	1546408	1547408	1548408	1549408	1550408
Flanschausführung	1543408X	1544408X	1545408X	1546408X	1547408X	1548408X	1549408X	1550408X

Bestellnummernschlüssel für Flanschausführung



Bestellung:

An die gewünschte Bestell-Nr. des aufflanschbaren Blockzylinders wird der betreffende Kennbuchstabe angehängt **K, L, S, B**.

Bestellbeispiel:

Doppelt wirkender Blockzylinder 1545407 mit Ölzuführung auf der Breitseite - **Bestell-Nr. 1545407K**

* Baugrößen 1548 bis 1550408L nur mit 2 Querbohrungen lieferbar.

Zubehör Positionskontrolle

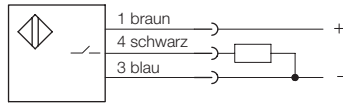
Beschreibung

Die Positionskontrolle wird am Zylinderboden angeschraubt und kann 180° gedreht montiert werden. Entsprechend der Einsatzbedingungen stehen verschiedene Ausführungen zur Verfügung. An der durchgehenden Kolbenstange befindet sich der Schaltnocken, der zur Bedämpfung der Näherungsschalter führt. Die Einstellung der Schaltposition erfolgt durch eine Verschiebung der Näherungsschalter in der seitlichen Nut. Durch den Schaltnocken sind die Näherungsschalter in einem Hubbereich von ca. 6 mm eingeschaltet. Der Mindestabstand der abzufragenden Positionen ist vom Schaltertyp abhängig und in der Tabelle angegeben. Die Positionskontrolle kann wahlweise mit oder ohne Näherungssensoren geliefert werden.

Funktion

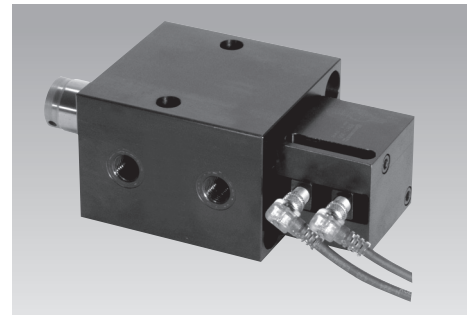
Elektrische Rückmeldung von beiden Endlagen oder auch Zwischenpositionen.

Elektroschaltplan



Wichtige Hinweise

- Die Positionskontrolle eignet sich nicht für den Einsatz im Kühlmittelbereich.
- Auch gegen evtl. anfallende Späne müssen zusätzliche Abdeckungen vorgesehen werden.



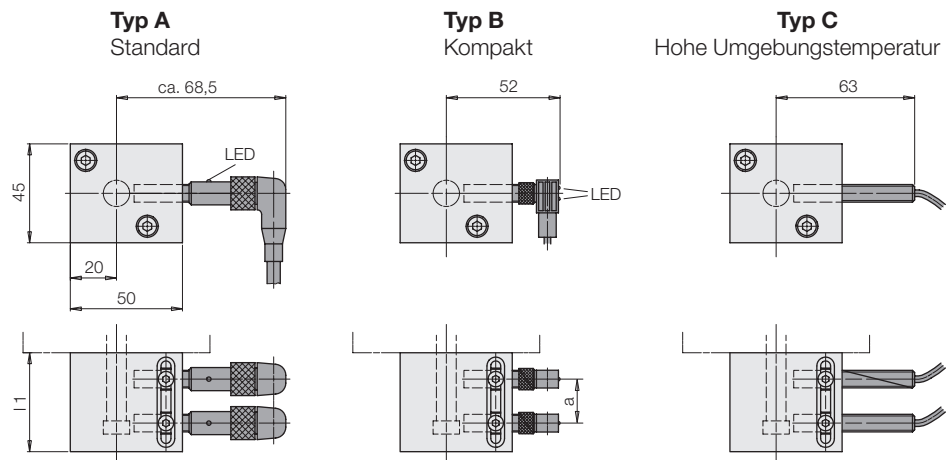
Blockzylinder mit Positionskontrolle

Gehäuse-Werkstoff

Stahl

Technische Daten/Abmessungen

Betriebsspannung UB	10 ... 30 V DC
Restwelligkeit	max. 15%
Schaltfunktion	Schließen
Ausgangstechnik	PNP
Gehäusewerkstoff	Stahl, nicht rostend
Schutzart nach DIN 40050	IP 67



	Umgebungstemperatur TA	- 25° ... +70°C	- 25° ... +70°C	- 25° ... +120°C
Mindestabstand der Schaltpositionen a	[mm]	13	8	8
Anschlussart		Stecker	Stecker	Teflon-Kabel 3 x 0,14 mm ²
LED-Funktionsanzeige		im Schalter	im Stecker	Nein
Dauerstrom max.	[mA]	200	100	200 – ab 70°:100
Nennschaltabstand	[mm]	1,5	1,5	2
Kurzschlussfest		Ja	Ja	Nein
Anschlusskabel	[m]	5	5	3

Positionskontrolle mit 2 Näherungsschaltern

Kolbenhub 20...30 mm	Bestell-Nr.	0382300	0382301	0382302
Gehäuselänge l1	[mm]	45	45	45
Befestigungsschrauben DIN 912-8.8*		M5 x 50	M5 x 50	M5 x 50
Kolbenhub 32...50 mm	Bestell-Nr.	0382310	0382311	0382312
Gehäuselänge l1	[mm]	65	65	65
Befestigungsschrauben DIN 912-8.8*		M5 x 70	M5 x 70	M5 x 70

Zubehör/Ersatz-Näherungsschalter

Stecker mit Kabel	Bestell-Nr.	3829088	3829099	-
Näherungsschalter	Bestell-Nr.	3829077	3829263	3829087

Positionskontrolle ohne Näherungsschalter

Kolbenhub 20...30 mm	Bestell-Nr.	0382303
Kolbenhub 32...50 mm	Bestell-Nr.	0382313

* im Lieferumfang enthalten

Erforderliche Abmessungen für eigene induktive Näherungsschalter:

