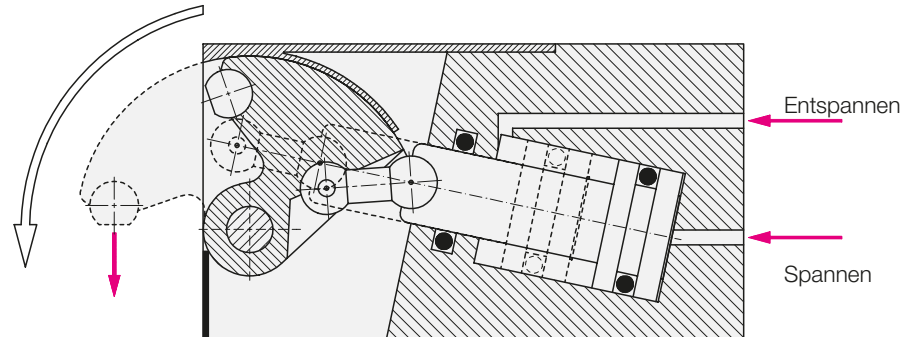




Flachspannpratze mit optionaler Positionskontrolle, doppelt wirkend, max. Betriebsdruck 500 bar



Einsatz

Die Flachspannpratze ist ein kompaktes und flach bauendes Spannelement mit großem Spannhub.

Sie ist konzipiert zum Spannen von flachen Werkstücken in Vorrichtungen für Bearbeitungsmaschinen sowie im Bereich der Schweißtechnik. Gegen Kühlmittel und Späne ist das Element gut geschützt und gegen Schweißspritzer unempfindlich.

Beschreibung

Die Flachspannpratze ist ein doppelt wirkendes hydraulisches Spannelement, bei dem der Kolben über ein Pleuel auf einen Spannhebel wirkt. In entspannter Stellung ist der Spannhebel völlig zurückgeschwenkt, und die Werkstücke können frei von oben eingelegt werden. Als Spannstelle genügt eine Tasche etwas größer als die Spannhebelbreite.

An der Spannstelle übernimmt das Element Querkräfte. Die Einleitung der Spannkraft erfolgt bei Spannhöhe h_3 senkrecht nach unten; damit werden Verformungen durch Schrägzug vermieden.

Vorteile

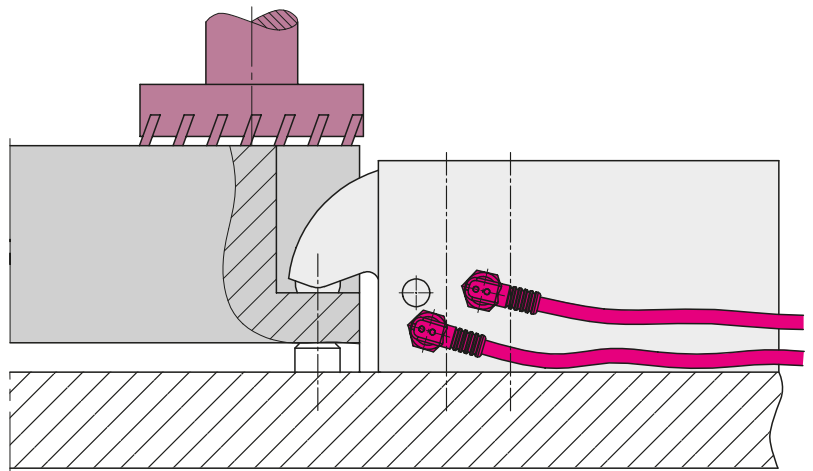
- flache, kompakte Bauform
- hoher Schutz gegen Späne und Schweißspritzer
- großer Spannhub
- in der Grundstellung ist der Spannhebel vollständig zurückgeschwenkt
- Querkräfte an der Spannstelle werden übernommen
- wartungsarm
- Positionskontrolle optional

Wichtige Hinweise

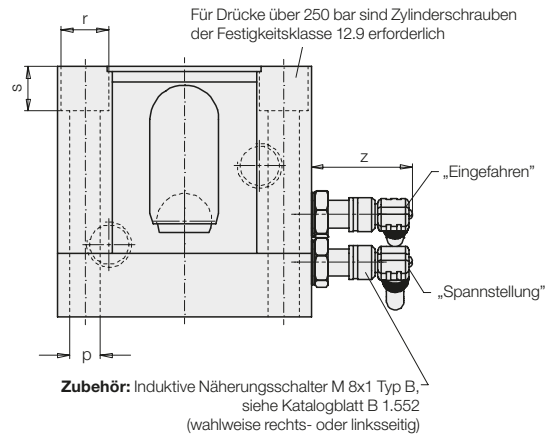
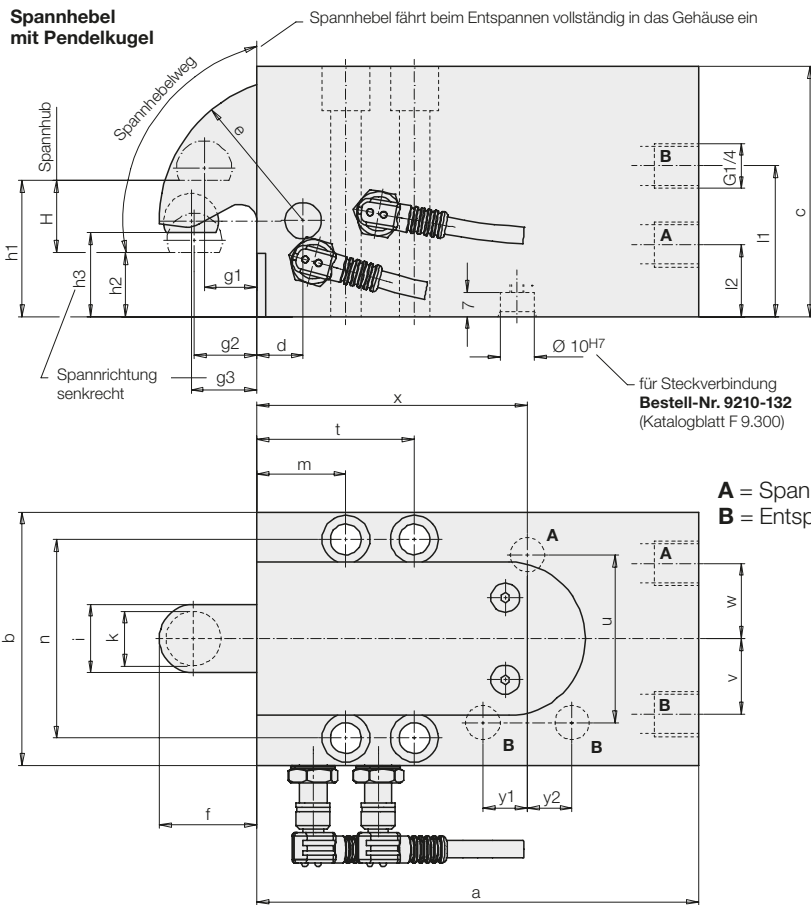
Bei spanender Bearbeitung und vertikaler Einbaulage (Spannhebel nach oben) wird empfohlen, das Abdeckblech zu entfernen.

Betriebsbedingungen, Toleranzen und sonstige Angaben siehe Blatt A 0.100.

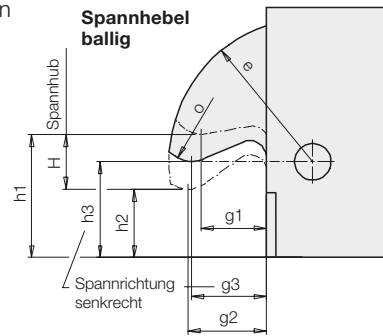
Anwendungsbeispiel mit induktiver Positionskontrolle



Spannhebel mit Pendelkugel



A = Spannen
B = Entspannen



Zubehör	Bestell-Nr.
Verschlusschraube G 1/4	3610-264
Steckverbindung NW5	9210-132
Ind. Näherungsschalter	3829-263
Winkelstecker mit Kabel	3829-099

	Spannhebel	ballig	mit Pendelkugel	ballig	mit Pendelkugel
Spannkraft bei h3/h1	100 bar 500 bar	[kN]	2,1/2,4 10,5/12	2,3/2,5 11,5/12,5	3,7/4,1 18,5/20,5
H Spannhub max.		[mm]	12	9	16
Ölbedarf Spannen	min./max. Hub	[cm ³]	5,89/9,57	6,48/9,57	12,63/20,51
Ölbedarf Entspannen	min./max. Hub	[cm ³]	3,48/5,65	3,83/5,65	7,69/12,50
a		[mm]	108,5	108,5	129
b		[mm]	60	60	75
c		[mm]	58,5	58,5	73,5
d		[mm]	10	10	13,5
e		[mm]	34	34	42
f		[mm]	24	24	28,5
g1		[mm]	16	14	18
g2		[mm]	20	16	22,5
g3		[mm]	19,5	16	22
h1 Spannhöhe, max.		[mm]	30	28	38
h2 Spannhöhe, min.		[mm]	18	19	22
h3 Spannhöhe, senkrechte Spannrichtung		[mm]	21	20	28
i		[mm]	15	15	20
k		[mm]	-	12	-
l1		[mm]	45	45	44
l2		[mm]	30	30	21
m		[mm]	20,5	20,5	26
n		[mm]	47	47	58
o		[mm]	6	-	8
p		[mm]	6,6	6,6	8,5
r		[mm]	11	11	13,5
s		[mm]	12	12	13
t		[mm]	40,5	40,5	46
u ±0,02		[mm]	42	42	44
v		[mm]	19	19	22
w		[mm]	19	19	0
x		[mm]	76,5	76,5	66
y1 ±0,02		[mm]	13	13	-
y2 ±0,02		[mm]	-	-	10
z		[mm]	32	32	29
Bestell-Nr.			1824-201	1824-202	1824-261 1824-262