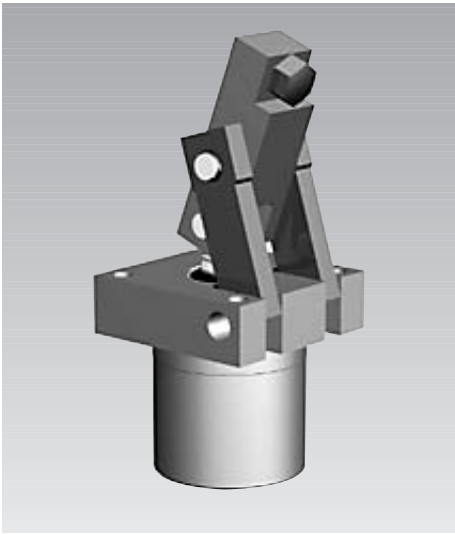




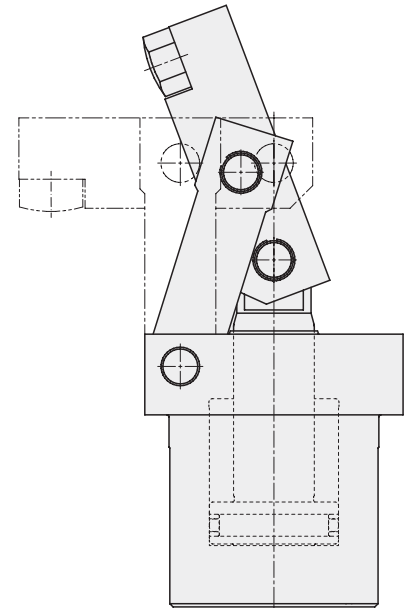
Hebelspanner doppelt wirkend, max. Betriebsdruck 200 bar



Vorteile

- Kompakte Bauform
- Großer Spannbereich von 6 mm
- In Grundstellung ist der Spannhebel vollständig zurück geschwenkt
- Austauschbare Druckstücke
- 3 Spannhebel lieferbar
- Spannhebel an Werkstück anpassbar
- Einbaulage beliebig
- Preisgünstig

Funktionsdiagramm



Beschreibung

Bei Druckbeaufschlagung fährt der Kolben aus dem entspannten Zustand nach oben. Der Spannhebel schwenkt über die beiden Schwingen nach vorne und gleichzeitig nach unten auf das Werkstück.

Der Spannhebel ist mit Innengewinde zur Aufnahme eines Druckstückes versehen, welches leicht ausgetauscht werden kann.

Die Druckölversorgung erfolgt von der Rückseite mittels Verschraubungen.

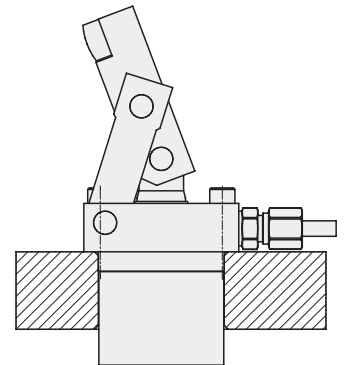
Einsatz

Der Hebelspanner ist ein preisgünstiges Element mit hoher Spannkraft für einfache Spannaufgaben.

Dabei ist ein Einlegen der Werkstücke von oben ungehindert möglich, da der Spannhebel komplett hinter die Vorderkante des Elementes zurück schwenkt.

Durch die bewusst einfach gehaltenen Baukomponenten können Spannhebel und Druckstücke dem Werkstück leicht angepasst werden.

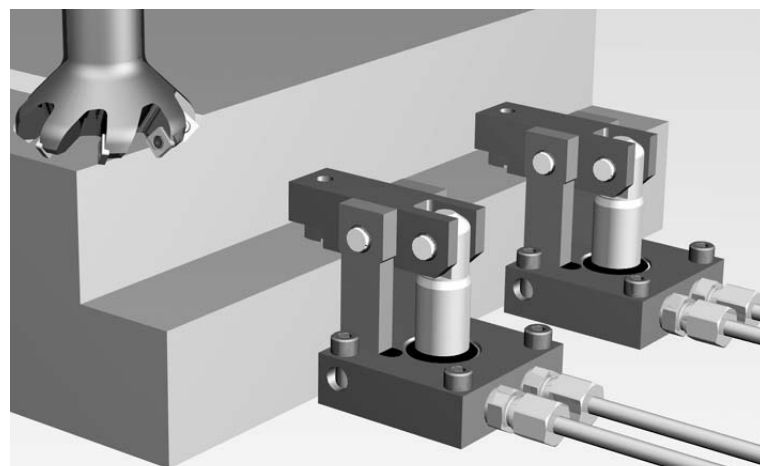
Einbau

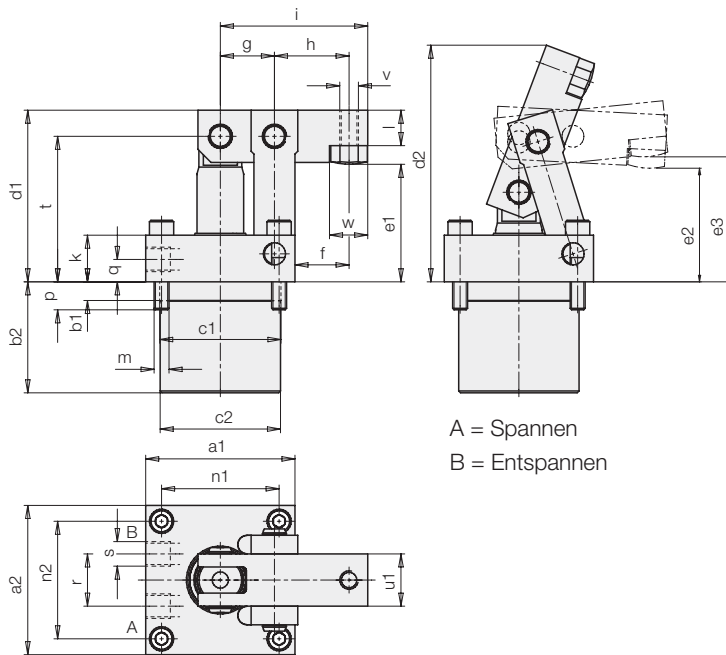


Wichtige Hinweise

Bedingt durch die offene Bauweise ist der Hebelspanner regelmäßig auf Verschmutzung durch Späne zu prüfen und gegebenenfalls zu reinigen.

Betriebsbedingungen, Toleranzen und sonstige Angaben siehe Blatt A 0.100.





A = Spannen
B = Entspannen

Zubehör:

Pendeldruckschraube M10 mit Kugel abgeflacht, siehe Katalogblatt G 3.800, Maß e1 – 8mm

Bestell-Nr. 3614-073

Bei Verwendung längerer Druckschrauben, bzw. längerer Spannhebel schwenken diese nicht mehr vollständig hinter die Gehäusevorderkante zurück.

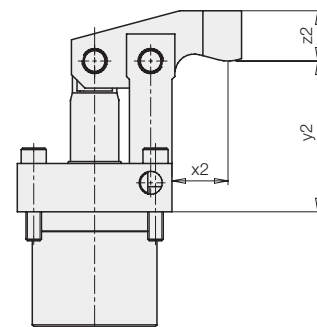
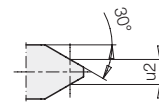
Spannkraft	[kN]	18
Betriebsdruck max.	[bar]	200
Ölbedarf, spannen	[cm ³]	40,2
Ölbedarf, entspannen	[cm ³]	24,5
a1	[mm]	80
a2	[mm]	80
b1	[mm]	10
b2	[mm]	59,5
Ø c1 -0,2	[mm]	65
Ø c2 -0,5	[mm]	64,5
d1	[mm]	92
d2	[mm]	127
e1	[mm]	63
e2, unterer Spannpunkt	[mm]	61
e3, oberer Spannpunkt	[mm]	67
f	[mm]	29
g	[mm]	29
h	[mm]	40
i	[mm]	79
k	[mm]	25
l	[mm]	19
m		M8
n1	[mm]	63
n2	[mm]	63
p	[mm]	15
q	[mm]	12
r	[mm]	28
s		G 1/4
t	[mm]	78
u1	[mm]	28
u2	[mm]	13
v		M10
w	[mm]	20,5
x1	[mm]	60
x2	[mm]	29
y1	[mm]	64
y2	[mm]	78
z1	[mm]	28
z2	[mm]	26

Bestell-Nr.

1825-500

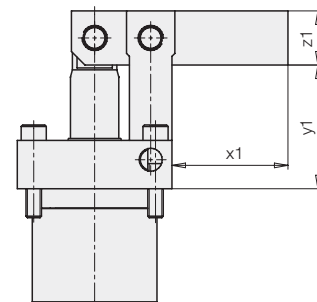
Hebelspanner mit
Spannhebel, gekröpft
(Maße u2, x2, y2, z2)

Bestell-Nr. 1825-506



Hebelspanner mit
Spannhebel, lang, unbearbeitet
(Maße x1, y1, z1)

Bestell-Nr. 1825-505



Besondere Hinweise:

Wird die volle Spannkraft ausgenutzt, muss der Werkstoff der Montageplatte eine Mindeststreckgrenze von $Re/Rp 0,2 \geq 160 \text{ N/mm}^2$ besitzen.