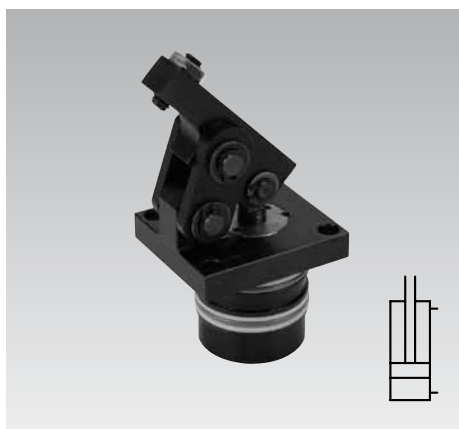


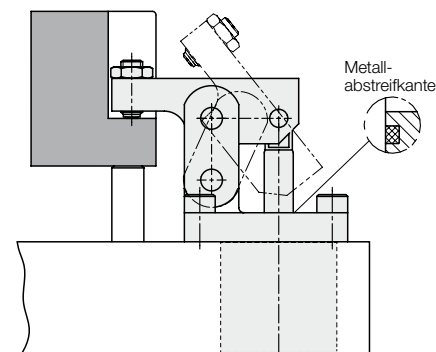


Mini-Hebelspanner 70 bar mit Metallabstreifkante, doppelt wirkend, max. Betriebsdruck 70 bar



Vorteile

- Hohe Spannkraft bei niedrigem Betriebsdruck
- Kompakte Bauform
- Gehäuse teilweise versenkbar
- Ölzuführung über gebohrte Kanäle
- Unbehindertes Be- und Entladen der Vorrichtung bei Spannhebel mit Pendeldruckschraube
- Querkraftfreie Spannung möglich
- Zwei verschiedene Spannhebel lieferbar
- Langer Spannhebel an Werkstück anpassbar
- Hebelmechanismus leicht zu reinigen
- Metallabstreifkante serienmäßig
- FKM-Dichtungen serienmäßig
- Einbaulage beliebig



Einsatz

Der Mini-Hebelspanner ist ein preiswertes hydraulisches Spannelement für dünnwandige Werkstücke bei minimalem Platzbedarf. Die besondere Kinematik ermöglicht eine nahezu querkraftfreie Spannung von verzugsempfindlichen Werkstücken.

Als Spannfläche genügt eine Tasche im Werkstück, die etwas breiter als der Spannhebel ist.

Diese Baureihe ist für den direkten Anschluss an die Maschinenhydraulik mit einem max. Betriebsdruck von 70 bar ausgelegt.

Beschreibung

Bei Druckbeaufschlagung fährt der Kolben nach oben und schwenkt den Spannhebel über die Schwingen nach vorn und gleichzeitig nach unten auf das Werkstück. Die Kolbenkraft wird um 180° umgelenkt und steht nahezu verlustfrei als Spannkraft zur Verfügung. Beim Entspannen wird der Spannhebel mit Pendeldruckschraube hinter die Vorderkante des Flansches zurückgeschwenkt, was ein unbehindertes Be- und Entladen des Werkstücks ermöglicht.

Verzugsempfindliche Werkstücke werden praktisch querkraftfrei gespannt, wenn die Spannfläche auf Höhe der Lagerbolzen des Spannhebels liegt (34 mm über der Flanschfläche, siehe Seite 2).

Der optional lieferbare lange Spannhebel ist für kundenspezifische Anpassungen vorgesehen.

Wichtige Hinweise

Hebelspanner sind ausschließlich zum Spannen von Werkstücken im industriellen Gebrauch vorgesehen und dürfen nur mit Hydrauliköl betrieben werden.

Hebelspanner können sehr hohe Kräfte erzeugen. Das Werkstück, die Vorrichtung oder die Maschine müssen diese Kräfte aufnehmen können.

Im Wirkungsbereich des Spannhebels entstehen sowohl beim Spannen als auch beim Entspannen Quetschstellen, die erhebliche Verletzungen verursachen können.

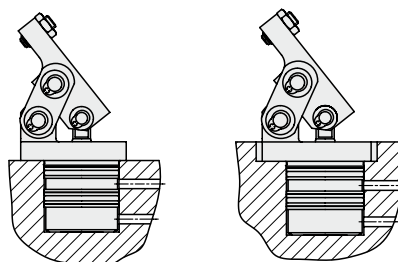
Der Hersteller der Vorrichtung oder Maschine ist verpflichtet wirksame Schutzmaßnahmen vorzusehen.

Hebelspanner regelmäßig auf Verschmutzung durch Späne kontrollieren und reinigen.

Betriebsbedingungen, Toleranzen und sonstige Angaben siehe Blatt A 0.100.

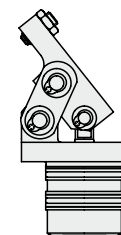
Einbau- und Anschlussmöglichkeiten

Einsteckausführung
für horizontal gebohrte Kanäle

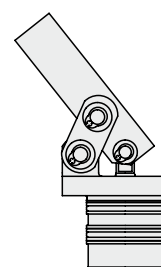


Spannhebel-Optionen

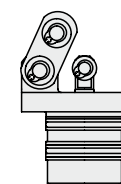
Spannhebel mit Pendeldruckschraube



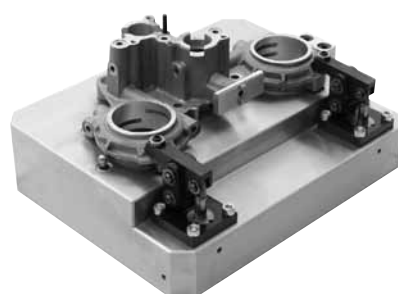
Langer Spannhebel



ohne Spannhebel

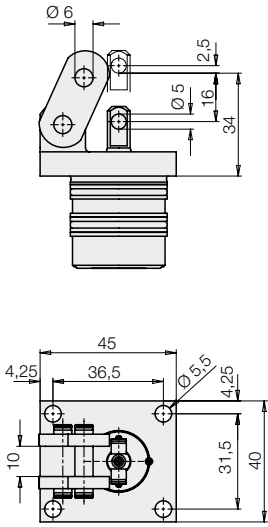


Anwendungsbeispiel



Abmessungen Technische Daten

Ohne Spannhebel 1826-010



Technische Daten

Spannkraft	[kN]	2,3
max. Betriebsdruck	[bar]	70
min. Betriebsdruck	[bar]	10
Ölbedarf Spannen	[cm³]	7,7
Entspannen	[cm³]	6,8
Zul. Volumenstrom		
Spannen	[cm³/s]	15
Entspannen	[cm³/s]	15
Masse		
1826-010	[kg]	0,30
1826-011	[kg]	0,35
1826-012	[kg]	0,39

Berechnungen

1. Spannhebellänge L ist bekannt

1.1 Zulässiger Betriebsdruck

$$p_{zul} = \frac{B}{\frac{C}{L} + 1} \leq 70 \quad [\text{bar}]$$

1.2 Effektive Spannkraft

$$p_{zul} > 70 \text{ bar} \rightarrow F_{Sp} = \frac{A}{L} * 70 \quad [\text{kN}]$$

$$p_{zul} < 70 \text{ bar} \rightarrow F_{Sp} = \frac{A}{L} * p_{zul} \quad [\text{kN}]$$

2. Min. Spannhebellänge

$$L_{min.} = \frac{C}{\frac{B}{p} - 1} \quad [\text{mm}]$$

L, L_{min.} = Spannhebellänge [mm]

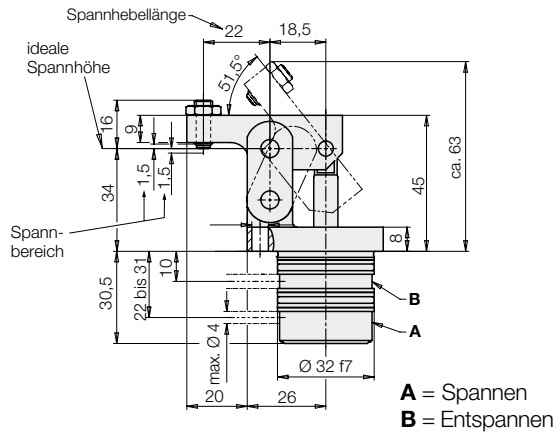
p, p_{zul} = Betriebsdruck [bar]

A, B, C = Konstanten nach Tabelle

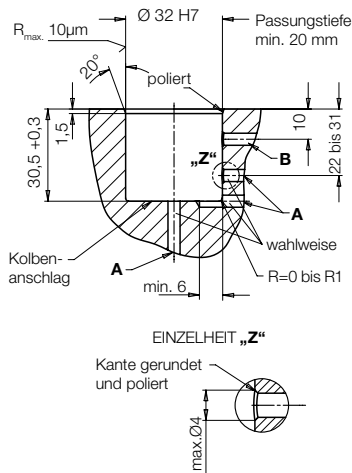
Konstante 1826-01

A	0,73
B	125,92
C	17,575

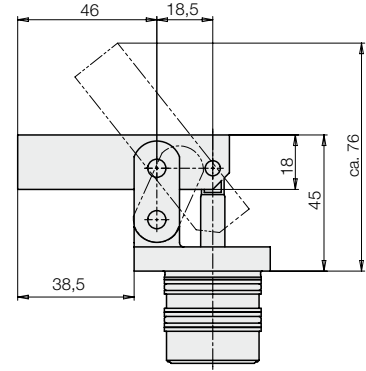
Spannhebel mit Druckschraube 1826-011



Aufnahmebohrung

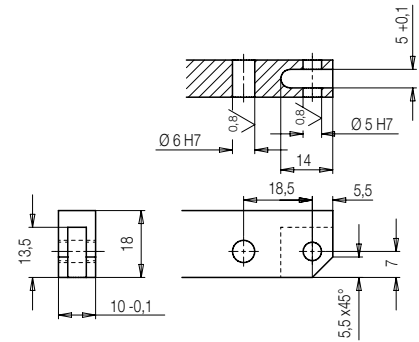


Langer Spannhebel 1826-012



Anschlussmaße bei Eigenfertigung des Spannhebels

Werkstoff: C45 + C (1.0503)



Beispiel 1: Hebelspanner 1826-011
Betriebsdruck 60 bar
Standard-Spannhebel L = 22 mm

Effektive Spannkraft

$$F_{Sp} = \frac{A}{L} * p = \frac{0,73}{22} * 60 = 2 \text{ kN}$$

Beispiel 2: Hebelspanner 1826-010

Betriebsdruck 60 bar

Min. Spannhebellänge

$$L_{min.} = \frac{C}{\frac{B}{p} - 1} = \frac{17,575}{\frac{125,92}{60} - 1} = 16 \text{ mm}$$

Effektive Spannkraft

$$F_{Sp} = \frac{A}{L} * p = \frac{0,73}{16} * 60 = 2,7 \text{ kN}$$

Beispiel 3: Hebelspanner 1826-010

Sonderspannhebel L = 51 mm

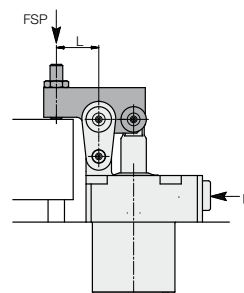
Zulässiger Betriebsdruck

$$p_{zul} = \frac{B}{\frac{C}{L} + 1} = \frac{125,92}{\frac{17,575}{51} + 1} = 93,6 > 70 \text{ bar}$$

Effektive Spannkraft

Der max. Betriebsdruck ist 70 bar, deshalb

$$F_{Sp} = \frac{A}{L} * 70 = \frac{0,73}{51} * 70 = 1 \text{ kN}$$



Spannkraftdiagramm

