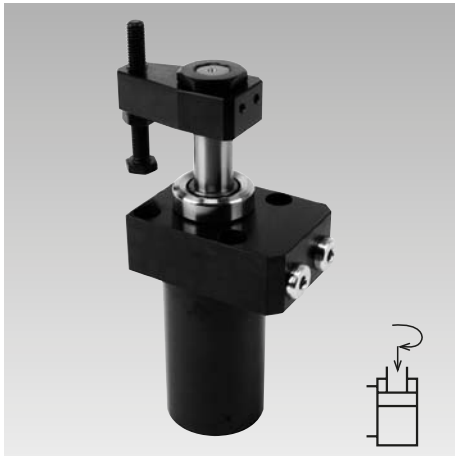




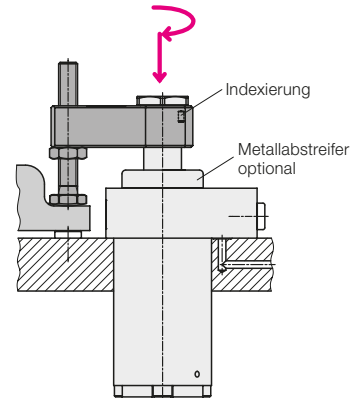
## Schwenkspanner mit robuster Schwenkmechanik

### Flansch oben, Positionskontrolle optional, doppelt wirkend, max. Betriebsdruck 350 bar



#### Vorteile

- 5 Baugrößen lieferbar
- Kompakte Bauform teilweise versenkbar
- Hohe Spannkraft schon bei niedrigem Druck
- Robuste Schwenkmechanik
- Unempfindlich gegen hohe Volumenströme
- Indexierung des Spanneisens in vorgegebener Lage
- Sonderschwenkwinkel einfach realisierbar
- FKM-Abstreifer serienmäßig
- Metallabstreifer optional
- Schraubensenkungen abdeckbar
- Positionskontrolle in 6 Varianten lieferbar
- Hydraulik- und Pneumatikanschlüsse im Flansch integriert
- Einbaulage beliebig



#### Einsatz

Hydraulische Schwenkspanner werden zum Spannen von Werkstücken eingesetzt, bei denen die Spannungspunkte zum Be- und Entladen der Vorrichtung frei sein müssen. Durch die robuste Schwenkmechanik und die vielfältigen Möglichkeiten der Positionskontrolle sind diese Schwenkspanner besonders geeignet für:

- Vollautomatische Fertigungssysteme
- Spannvorrichtungen mit Werkstückwechsel über Handlingsysteme
- Transferstraßen
- Prüf- und Testsysteme für Motoren, Getriebe und Achsen
- Montagelinien
- Sonderbearbeitungsmaschinen

#### Beschreibung

Der hydraulische Schwenkspanner ist ein Zugszylinder, bei dem ein Teil des Gesamthubes als Schwenkhub zum Drehen des Kolbens genutzt wird.

Das günstige Flächenverhältnis (Kolben/Kolbenstange) ermöglicht hohe Spannkraften schon bei relativ niedrigen Öldrücken.

Durch die robuste Schwenkmechanik bleibt die Winkelstellung des Spanneisens nach einer leichten Kollision beim Be- und Entladen des Werkstückes erhalten. Auch eine Kollision beim Spannvorgang ist unkritisch.

Bei großen Volumenströmen wird die Schwenkgeschwindigkeit durch eingebaute Drosselstellen begrenzt.

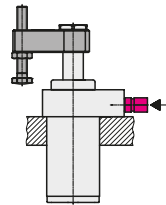
Der FKM-Abstreifer an der Kolbenstange kann durch einen optional lieferbaren Metallabstreifer vor groben und heißen Spänen geschützt werden (siehe Seite 6).

Die verschiedenen Möglichkeiten der Positionskontrolle sind nebenstehend dargestellt.

**Wichtige Hinweise siehe Seite 6.**

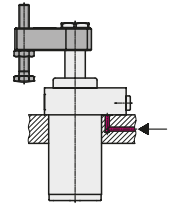
#### Einbau- und Anschlussmöglichkeiten Rohrgewinde

184XA



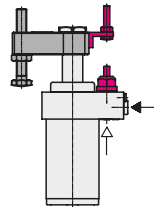
#### Gebohrte Kanäle

184XA



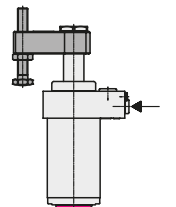
#### Pneumatische Positionskontrolle integriert

##### Abfrage des Spanneisens in Spannstellung (einstellbar)

184X<sup>C</sup><sub>P</sub>

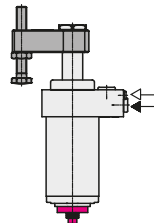
#### Positionskontrolle als Zubehör Schaltstange für externe Sensoren

184XB

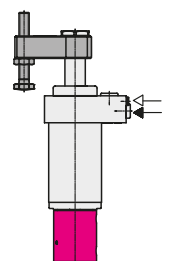


#### Abfrage des Kolbens in Entspannstellung

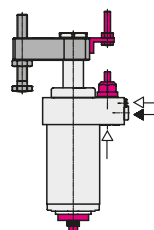
184XD



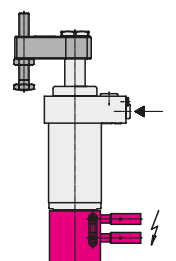
#### Pneumatische Positionskontrolle in Spann- und Entspannstellung

184XB  
+  
Zubehör  
Seite 5

#### Beide Abfragen kombiniert

184X<sup>H</sup><sub>Q</sub>

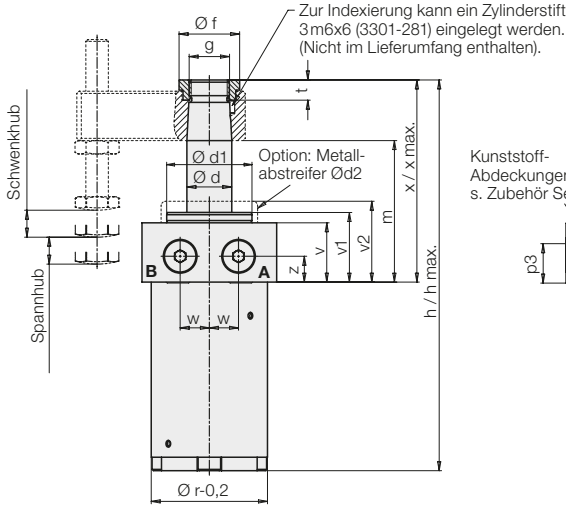
#### Elektrische Positionskontrolle in Spann- und Entspannstellung

184XB  
+  
Zubehör  
Seite 6

# Ausführungen: Kennbuchstaben A, B, C, D, H, P, Q

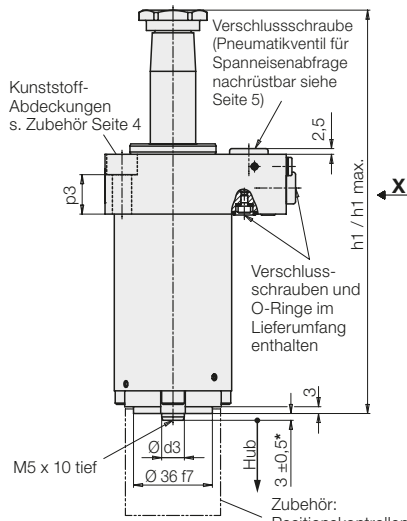
## Abmessungen • Schwenkwinkel

### A (Ohne Abfrage)



- A = Spannen
- B = Entspannen
- E = Entspannt (Pneumatik)
- S = Gespannt (Pneumatik)

### B (Mit Schaltstange)

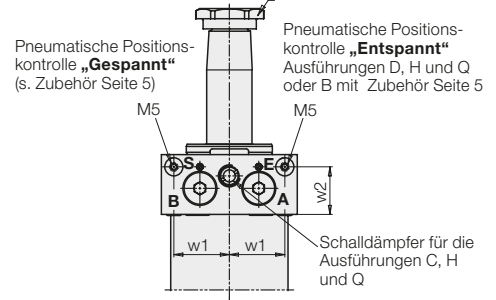


### (Abfrage „Gespannt“)

- C Schaltbereich 2 ÷ 9 mm
- P Schaltbereich 2 ÷ 10 mm

### Ansicht X

Mutter im Lieferumfang enthalten. Ersatz-Mutter siehe Seite 4.

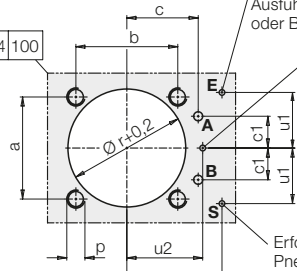


### Anschlussbild

Bei O-Ring-Abdichtung:

$$\sqrt{R_z 4}$$

$$0,04 \quad 100$$



### Schrauben 12.9 verwenden

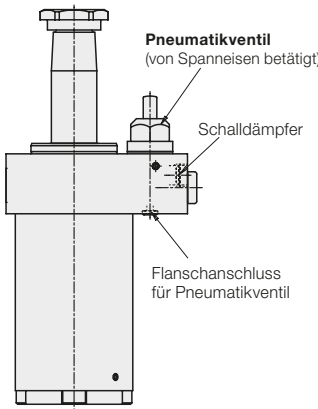
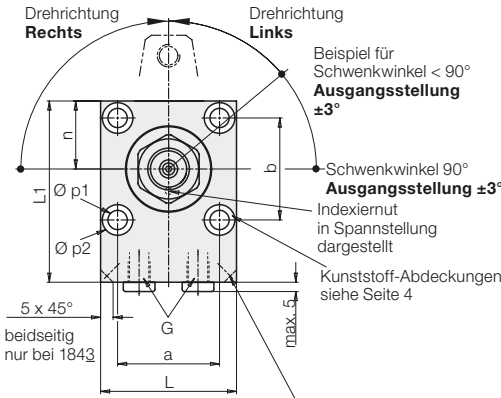
Anschlussbohrungen: 2 x Hydraulik (A, B) max. Ø 5

Ersatz-O-Ring 8x1,5 Bestell-Nr. 3000-343

3 x Pneumatik max. Ø 2,5 (nur bei Bedarf)

Ersatz-O-Ring 3,68x1,78 Bestell-Nr. 3000-334

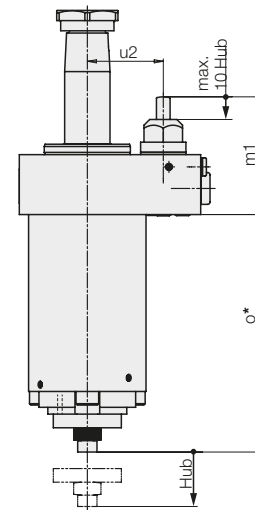
### Spannstellung ±1°



### Achtung Kollisionsgefahr!

Die Druckschraube für die Betätigung des Pneumatikventils muss bei Inbetriebnahme ganz in den Winkel eingeschraubt sein (siehe Seite 4 Maß 3,5 mm). Die Einstellung erfolgt bei gespanntem Werkstück auf ca. 5 mm Ventilhub.

- H (Kombination C+D)
- Q (Kombination P+D)



### Schwenkwinkel

#### 1. Schwenkwinkel 90° (Standard)

- Bestell-Nr. 184X-X090-RXX
- 90° Rechts 184X-X090-LXX
- 90° Links 184X-X090-LXX
- 0° 184X-X000-0XX

#### 2. Schwenkwinkel α < 90°

##### α = 15° bis 75° in 5°-Abstufung

Durch Einlegen einer Distanzscheibe wird der Rückhub des Kolbens reduziert und damit der Schwenkwinkel verkleinert. Spannhubb und Spannstellung bleiben erhalten. Der Schwenkhubb und die Maße h, h1, m und x verkürzen sich um den Betrag y:

$$y = (90^\circ - \alpha^\circ) \cdot k \quad (k \text{ siehe Tabelle Seite 3})$$

##### Beispiel:

- Schwenkspanner 1845-A090-L30
- Gewünschter Schwenkwinkel 45° Links
- Bestell-Nr. 1845-A045-L30

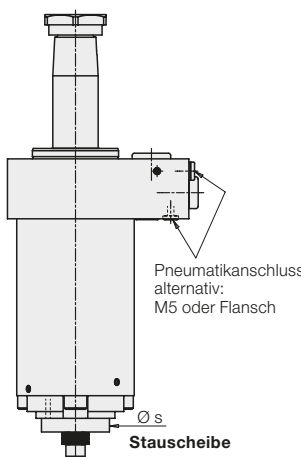
##### Verkürzung:

$$y = (90^\circ - 45^\circ) \cdot 0,12 \text{ mm/}^\circ = 5,4 \text{ mm}$$

#### 3. Schwenkwinkel > 90°

Auf Anfrage lieferbar!

### D (Abfrage „Entspannt“)

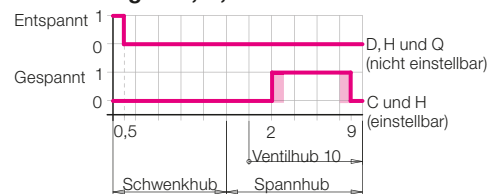


### Wichtiger Hinweis!

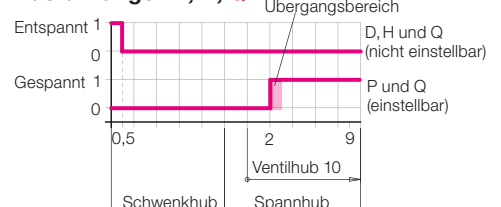
Der untere Bereich des Schwenkspanners muss vor Spänen und Schmutz geschützt werden, damit die Funktion der Stauscheibe nicht gestört wird.

\* siehe Schwenkwinkel α < 90°

### Pneumatische Positionskontrolle Ausführungen C, D, H



### Ausführungen P, D, Q



0 = Durchgang 1 = Gesperrt

# Technische Daten

Zugkraft max. (350 bar)	[kN]	7,5	10,5	18,4	27,5	39,1
Effektive Spannkraft	[kN]	siehe Diagramme Seite 3, oder Spannkraftberechnung Seite 4				
Spannhub	[mm]	12	12	15	15	15
Schwenkhub	[mm]	11	12	15	21	24
Gesamthub ±0,2	[mm]	23	24	30	36	39
Betätigungsdruck min.	[bar]	30	30	30	30	30
Zul. Volumenstrom	Spannen [cm³/s]	10	14	32	57	87
(s. Seite 4)	Entspannen [cm³/s]	20	28	60	110	185
Wirksame	Spannen [cm²]	2,14	3,01	5,27	7,86	11,19
Kolbenfläche	Entspannen [cm²]	4,15	6,15	10,17	15,9	23,75
Ölbedarf / Hub	[cm³]	4,9	7,2	15,8	28,3	43,7
Ölbedarf / Rückhub	[cm³]	9,6	14,8	30,5	57,2	92,7
Kolben - Ø	[mm]	23	28	36	45	55
a	[mm]	37	45	54	66	76
b	[mm]	40	45	54	66	76
c	[mm]	28,5	31,5	35	43	56
c1	[mm]	12	14	14	18	20,5
Ø d	[mm]	16	20	25	32	40
Ø d1	[mm]	28	38	45	48	60
Ø d2	[mm]	33	42	54	54,5	75
Ø d3	[mm]	10	10	12	12	12
Ø f	[mm]	27	30	36	40	55
g	[mm]	M14x1,5	M18x1,5	M20x1,5	M28x1,5	M35x1,5
G		G 1/8	G 1/8	G 1/4	G 1/4	G 1/4
h +0,4/-0,3 / h max. <sup>1)</sup>	[mm]	161 / 162,3	174 / 175,8	203 / 204,8	233,5 / 233,9	254 / 255,7
h1 +0,4/-0,3 / h1max. <sup>1)</sup>	[mm]	165 / 166,3	178 / 179,8	207 / 208,8	237,5 / 237,9	257 / 258,7
k	[mm/°]	0,091	0,093	0,12	0,152	0,183
L	[mm]	50	62	75	88	100
L1	[mm]	70	81	95	105	120
m +0,4/-0,7 <sup>2)</sup>	[mm]	62,4	63,9	74,9	80,3	84,8
m1	[mm]	52	52	56	56	56
n	[mm]	26,5	31	37	44	50
o	[mm]	98	105	118	136	146
p	[mm]	M6	M8	M10	M12	M12
Ø p1	[mm]	6,6	9	11	13	13
Ø p2 H13	[mm]	11	15	18	20	20
p3	[mm]	18,4	15,4	17,4	15,4	17,4
Ø r	[mm]	45	52	60	76	90
Ø s	[mm]	30	30	33	33	33
t	[mm]	7,5	9	10	10	11
u	[mm]	36,5	42	50	53	62
u1	[mm]	18,5	24,5	28	32	35
u2	[mm]	27	33,5	41,5	44,5	53,5
v	[mm]	26,4	26,4	30,4	30,4	30,4
v1	[mm]	31	31	35	36	36
v2	[mm]	36	36	40	41	41
w	[mm]	12	13	17	20	20,5
w1	[mm]	22,5	24,5	28	32	35
w2	[mm]	22	21	24,5	25	26
x +0,3/-0,2 / x max. <sup>1)</sup>	[mm]	84 / 85,2	90 / 91,7	106 / 107,7	118,5 / 118,8	128 / 129,6
z	[mm]	11	11,5	12	12	15
Masse ca.	[kg]	1,7	2,3	3,9	6	8,9
<b>Bestell-Nr.</b>	Drehrichtung 90° Rechts	<b>1843-X090-R23M</b>	<b>1844-X090-R24M</b>	<b>1845-X090-R30M</b>	<b>1846-X090-R36M</b>	<b>1847-X090-R39M</b>
	Drehrichtung 90° Links	<b>1843-X090-L23M</b>	<b>1844-X090-L24M</b>	<b>1845-X090-L30M</b>	<b>1846-X090-L36M</b>	<b>1847-X090-L39M</b>
	0 Grad	<b>1843-X000-023M</b>	<b>1844-X000-024M</b>	<b>1845-X000-030M</b>	<b>1846-X000-036M</b>	<b>1847-X000-039M</b>

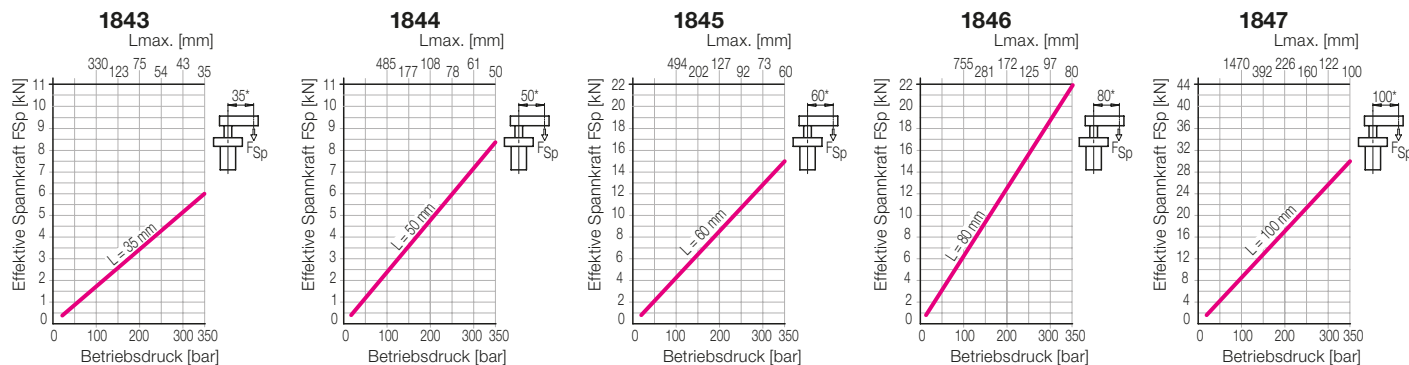
Kennbuchstabe **X** siehe Seite 2.

<sup>1)</sup> h / h1 / x = Oberkante Kolben h max. / h1 max. / x max. = Oberkante Mutter

<sup>2)</sup> m = Unterkante Spanneisen

**M** = Option Metallabstreifer (siehe auch Seite 6)

## Effektive Spannkraft mit Zubehör-Spanneisen in Abhängigkeit vom Öldruck

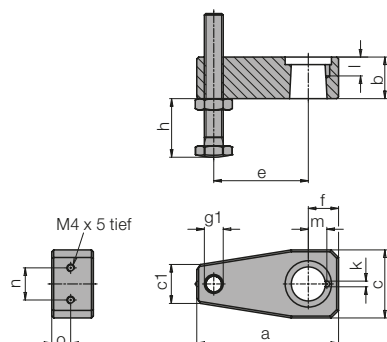


\* Spannkraft für andere Längen siehe Seite 4.

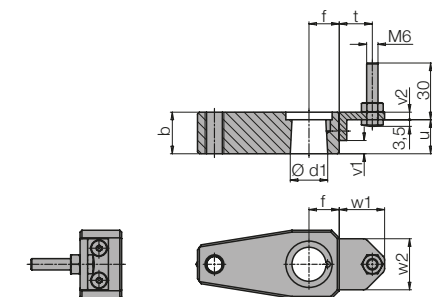
# Zubehör - Spanneisen • Kunststoff-Abdeckungen • Metallabstreifer

## Volumenstromberechnung • Spannkraftberechnung

### Spanneisen, max. 350 bar

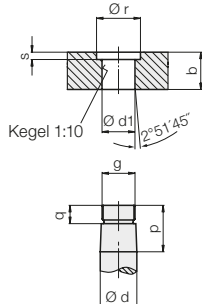


### Spanneisen komplett mit Winkel

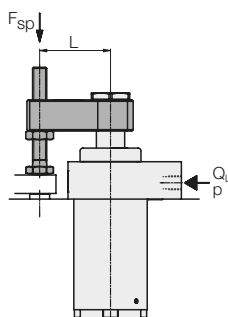


### Sonderspanneisen

#### 1. Anschlussmaße



#### 2. Zulässiger Volumenstrom Q\*



In der Tabelle auf Seite 3 sind die zulässigen Volumenströme zum Spannen und Entspannen mit den Zubehör-Spanneisen angegeben. Längere Sonderspanneisen haben ein größeres Trägheitsmoment. Damit die Schwenkmechanik nicht überlastet wird, muss der Volumenstrom reduziert werden.

#### 2.1 Trägheitsmomente sind bekannt

$$Q_L = Q_e \cdot \sqrt{\frac{J_e}{J_L}} \text{ cm}^3/\text{s}$$

$Q_L$  = Volumenstrom mit Sonderspanneisen  
 $Q_e$  = Volumenstrom nach Tabelle (Seite 3)  
 $J_e$  = Trägheitsmoment des Zubehör-Spanneisens mit Druckschraube (Tabelle)  
 $J_L$  = Trägheitsmoment Sonderspanneisen

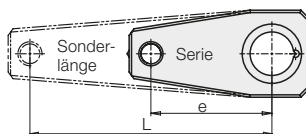
\* Gilt nur für senkrechte Einbaulage

Schwenkspanner		1843	1844	1845	1846	1847
a	[mm]	58	75	93	120	154
b	[mm]	17	22	26	32	38
c	[mm]	28	36	45	60	72
c1	[mm]	14	20	23	28	36
Ød f7	[mm]	16	20	25	32	40
Ød1 +0,1/+0,05	[mm]	15,8	19,8	24,8	31,8	39,8
e	[mm]	35	50	60	80	100
f	[mm]	16	16	22	26	34
g	[mm]	M14x1,5	M18x1,5	M20x1,5	M28x1,5	M35x1,5
g1	[mm]	M8	M10	M12	M16	M20
h min/max	[mm]	5/45	6/64	7/70	9/85	12/100
Øk +0,1	[mm]	3	3	3	3	3
l +0,5	[mm]	9,5	11	11	11,5	12
m ±0,05	[mm]	7,8	9,8	12	15	19
n	[mm]	11	17	20	20	20
o	[mm]	6	10	12	20	20
p	[mm]	22,5	27	32	39	44
q	[mm]	9	10	11	12,7	12,7
Ør	[mm]	20	24,5	31	34,5	46
s	[mm]	2,5	4	4	4,5	5
t	[mm]	11	17,5	19	19	19
u	[mm]	17	18	21	19	25
v1	[mm]	6	7	8	6	12
v2	[mm]	4	4	5	5	5
w1	[mm]	18	24	26	26	26
w2	[mm]	21	27	30	30	30

#### Bestell-Nr. Spanneisen

	0354-152	0354-153	0354-154	0354-155	0354-259	
– mit Druckschraube						
Masse ca.	[kg]	0,19	0,39	0,69	1,43	2,64
Trägheitsmoment $J_e$	[kgm <sup>2</sup> ]	0,00011	0,00046	0,0011	0,00398	0,01198
– ohne Gewinde g1						
Masse ca.	[kg]	0,16	0,34	0,62	1,28	2,34
Trägheitsmoment $J_e$	[kgm <sup>2</sup> ]	0,00007	0,00033	0,00084	0,00298	0,00896
– komplett mit Winkel						
Winkel komplett		0354-156	0354-157	0354-158	0354-159	0354-175
Kunststoff-Abdeckung**		0184-003	0184-004	0184-005	0184-005	0184-005
Metallabstreifer		0341-104	0341-107	0341-105	0341-100	0341-101
Ersatz-Mutter		3527-092	3527-014	3527-099	3527-015	3527-048
Anzugsmoment	[Nm]	16	30	42	90	160

### Sonderspanneisen



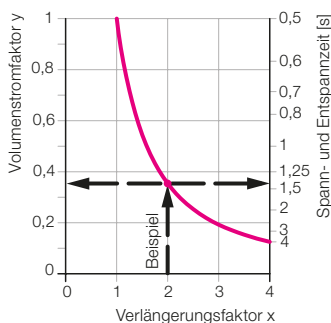
\*\* 4 Stück pro Schwenkspanner bestellen

#### 2.2 Trägheitsmomente nicht bekannt

Dieses vereinfachte Verfahren ist nur bei Spanneisen der oben dargestellten Form anwendbar.

**Beispiel:** Schwenkspanner 1843  
 $L = 70 \text{ mm}$   
 $e = 35 \text{ mm}$  nach Tabelle oben  
 $Q_e = 10 \text{ cm}^3/\text{s}$  (n. Tabelle Seite 3)

- Verlängerungsfaktor  $x = \frac{L}{e} = \frac{70 \text{ mm}}{35 \text{ mm}} = 2$
- Volumenstromfaktor  
Nach Diagramm  $\rightarrow y = 0,35$
- Max. Volumenstrom  
 $Q_L = y \cdot Q_e = 0,35 \cdot 10 \text{ cm}^3/\text{s} = 3,5 \text{ cm}^3/\text{s}$
- Min. Spannzeit  
Nach Diagramm  $\rightarrow$  ca. 1,4 s



Abhängigkeit des zulässigen Volumenstroms und der Spannzeit von der Spanneisenverlängerung.

#### Spannkraft und zulässiger Betriebsdruck

Effektive Spannkraft (allgemein)

$$F_{sp} = \frac{p}{A + (B \cdot L)} \leq F_{zul} \quad [\text{kN}]$$

Zulässige Spannkraft

$$F_{zul} = \frac{C}{L} \quad [\text{kN}]$$

Zulässiger Betriebsdruck

$$p_{zul} = \frac{D}{L} + E \leq 350 \quad [\text{bar}]$$

$L =$  Sonderlänge [mm]  $p =$  Druck [bar]

A, B, C, D, E = Konstanten nach Tabelle

#### Konstante

	1843	1844	1845	1846	1847
A	46,64	33,15	18,98	12,72	8,93
B	0,335	0,17	0,073	0,04	0,027
C	210	420	900	1760	3000
D	9795	13926	17078	22386	26805
E	70,26	71,33	65,44	70,36	81,78

**Beispiel:** Schwenkspanner 1843  
 $L = 70 \text{ mm}$

1. Zulässige Spannkraft

$$F_{zul} = \frac{C}{L} = \frac{210}{70} = 3 \text{ kN}$$

2. Zulässiger Betriebsdruck

$$p_{zul} = \frac{D}{L} + E = \frac{9795}{70} + 70,26 = 210 \text{ bar}$$

# Zubehör für 184XB0XX • Pneumatische Positionskontrolle (nicht einstellbar) Pneumatikventil

## Einsatz

Voraussetzung für automatisierte Abläufe bei der Werkstückspannung sind hydraulische Spannelemente, deren Position zu jeder Zeit abgefragt werden kann.

Die pneumatischen Positionskontrollen melden durch Verschließen zweier Bohrungen folgende Zustände:

1. Kolben ausgefahren, Spanneisen in Ausgangsstellung.
2. Kolben im Spannungsbereich, Spanneisen in Spannstellung.

Durch den Druckanstieg in der Luftleitung kann ein elektropneumatischer Druckschalter oder ein Differenzdruckschalter betätigt werden.

Die elektrischen Schaltgeräte sind in die Elektrosteuerung integriert, sodass auf der Spannvorrichtung selbst keine Elektrik benötigt wird.

## Beschreibung

Die pneumatische Positionskontrolle besteht aus dem rostfreien Steuergehäuse mit eingepasster Signalhülse, die durch die mitgelieferte Schraube mit der Schaltstange des Schwenkspanners verbunden wird. 4 Befestigungsschrauben sind im Lieferumfang enthalten.

## Pneumatikanschluss

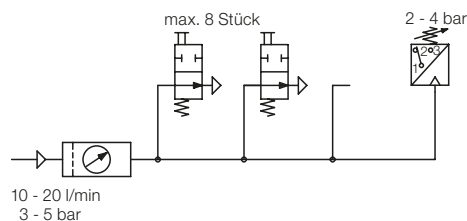
### Gebohrte Kanäle

Der Schwenkspanner wird mit montierter Positionskontrolle in die Aufnahmebohrung gesteckt und ist mit den montierten O-Ringen sofort einsatzbereit.

### Schlauchanschluss

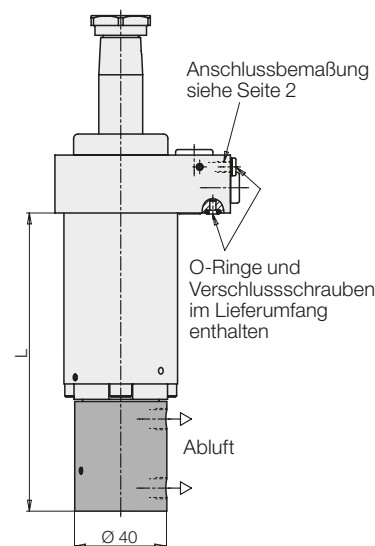
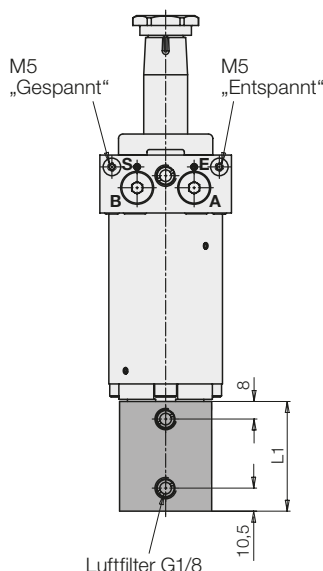
Die Verschlusschrauben M5 werden entfernt und Anschlussnippel M5 (Zubehör) eingeschraubt. Die beiden O-Ringe übernehmen die Abdichtung zur Flanschfläche.

## Abfrage durch Pneumatik-Druckschalter



Zur Auswertung des pneumatischen Druckaufbaus können handelsübliche Pneumatik-Druckschalter verwendet werden. Es ist möglich mit einem Druckschalter bis zu 8 parallel geschaltete Positionskontrollen abzufragen (siehe Schaltplan).

Zu beachten ist, dass pneumatische Positionskontrollen nur dann prozesssicher funktionieren, wenn die Luftmenge und der Systemdruck gedrosselt werden. Die Sollwerte sind den technischen Daten zu entnehmen.



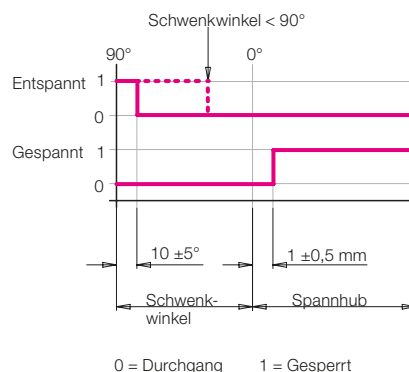
## Technische Daten

Anschluss		O-Ring oder Gewinde M5
Nennweite	[mm]	2
Max. Luftdruck	[bar]	10
Betriebsdruckbereich	[bar]	3...5
Differenzdruck *) bei		
3 bar Systemdruck	[bar]	min. 1,5
5 bar Systemdruck	[bar]	min. 3,5
Luftvolumenstrom **)	[l/min]	10...20

\*) Erforderlicher Druckabfall, wenn eine oder mehrere Positionskontrollen nicht betätigt sind.

\*\*) Zur Messung des Luftvolumenstroms gibt es geeignete Geräte. Sprechen Sie uns an.

## Funktionsdiagramm



## Bestell-Nr.

Schwenkspanner	1843B0XX	1844B0XX	1845B0XX	1846B0XX	1847B0XX	
L	[mm]	129	136	172	190	200
L1	[mm]	50	50	73	73	73
Schwenkwinkel (siehe Seite 2)						
0 oder 90°	<b>0353-913</b>	<b>0353-913</b>	<b>0353-914</b>	<b>0353-916</b>	<b>0353-956</b>	
15 bis 75° = XX	<b>0353-913-0XX</b>	<b>0353-913-0XX</b>	<b>0353-914-0XX</b>	<b>0353-916-0XX</b>	<b>0353-956-0XX</b>	
(in 5°-Abstufung)						

## Pneumatikventil

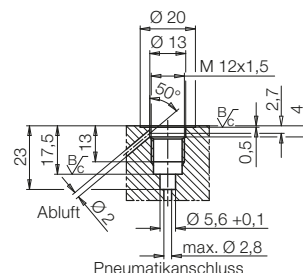
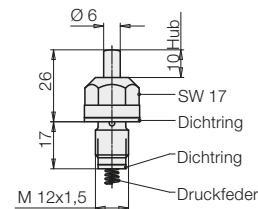
Ersatzteil für die Ausführungen C, H, P und Q

Schaltbereich 2 - 9 mm  
Schaltbereich 2 - 10 mm  
Max. Betriebsdruck 10 bar  
Max. Anziehdrehmoment 25 Nm  
Funktionsdiagramme siehe Seite 2.

### Bestell-Nr.

**0353-933**

**0353-934**



# Zubehör für 184XB0XX • Elektrische Positionskontrolle (einstellbar)

## Wichtige Hinweise • Abstreifersystem • Drosselung des Volumenstroms

### Einsatz

Elektrische Positionskontrollen melden durch Bedämpfung von zwei induktiven Näherungsschaltern folgende Zustände:

1. Kolben ausgefahren, Spanneisen in Ausgangsstellung.
2. Kolben im Spannungsbereich, Spanneisen in Spannstellung.
3. Kolben in Endstellung, kein Werkstück eingelegt. \*)

\*) Wenn diese Funktion nicht erwünscht ist, z.B. im Einrichtbetrieb, kann der Näherungsschalter so eingestellt werden, dass er bei Hubende noch bedämpft ist (siehe Funktionsdiagramm).

### Beschreibung

Die elektrische Positionskontrolle besteht aus dem Gehäuse mit zwei einstellbaren induktiven Näherungsschaltern und einem Schaltnocken, der an der Schaltstange des Schwenkspanners befestigt wird.

Die Befestigungsschrauben sind im Lieferumfang enthalten.

Das Gehäuse kann um jeweils 180° gedreht montiert werden. Der radiale Abstand der Näherungsschalter vom Schaltnocken soll 0,5 mm betragen. Er wird mit einem Gewindestift M4 gesichert. Axial können die Näherungsschalter nach Lösen der Klemmschraube M4 verschoben werden.

### Bitte beachten:

Die Projektierung muss mit großer Sorgfalt erfolgen. Je nach Einsatzbedingungen müssen Schutzmaßnahmen eingeplant und später auch überprüft werden.

Induktive Positionskontrollen sind nicht für den Einsatz im Kühlmittel- und Spänebereich geeignet.

### Wichtige Hinweise

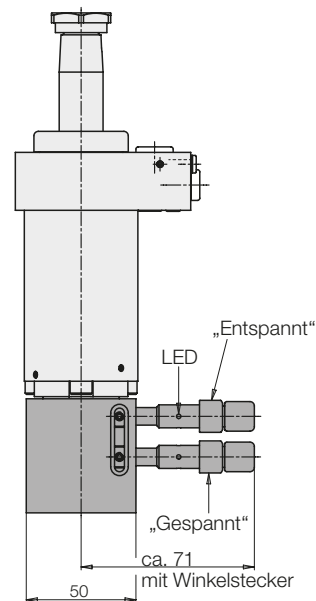
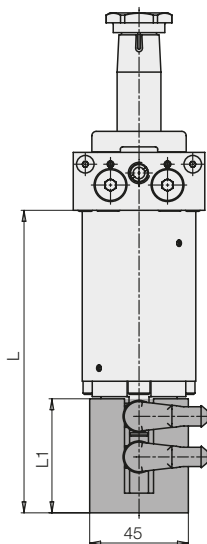
Schwenkspanner sind ausschließlich zum Spannen von Werkstücken im industriellen Gebrauch vorgesehen und dürfen nur mit Hydrauliköl betrieben werden. Sie können sehr hohe Kräfte erzeugen. Das Werkstück, die Vorrichtung oder die Maschine müssen diese Kräfte aufnehmen können.

Im Wirkungsbereich von Kolbenstange und Spanneisen besteht Quetschgefahr. Der Hersteller der Vorrichtung oder Maschine ist verpflichtet wirksame Schutzmaßnahmen vorzusehen.

Der Schwenkspanner hat keine Überlastsicherung. Bei der Spanneisenmontage ist beim Lösen und Anziehen der Befestigungsmutter am Spanneisen oder am Innensechskant im Kolben gegenzuhalten. Beim Be- und Entladen der Vorrichtung und beim Spannvorgang ist eine Kollision mit dem Spanneisen zu vermeiden.

Abhilfe: Einweiser anbringen.

Betriebsbedingungen, Toleranzen und sonstige Angaben siehe Blatt A 0.100.



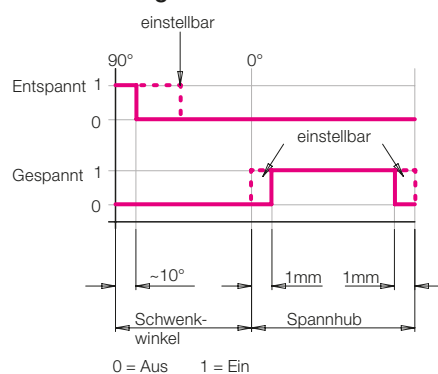
### Technische Daten

Betriebsspannung	10...30 V DC
Max. Restwelligkeit	15 %
Max. Dauerstrom	200 mA
Schaltfunktion	Schließer
Ausgang	PNP
Gehäusewerkstoff	Stahl rostfrei
Gewinde	M 8 x 1
Schutzart	IP 67
Umgebungstemperatur	-25...+70 °C
LED-Funktionsanzeige	ja
Kurzschlussfest	ja
Anschlussart	Winkelstecker
Kabellänge	5 m

### Bestell-Nr.

Schwenkspanner	1843B0XX	1844B0XX	1845B0XX	1846B0XX	1847B0XX
L [mm]	131	138	172	190	200
L1 [mm]	52	52	73	73	73
Mit Schalter und Stecker	<b>0353-905</b>	<b>0353-905</b>	<b>0353-915</b>	<b>0353-915</b>	<b>0353-915</b>
Ohne Schalter und Stecker	<b>0353-906</b>	<b>0353-906</b>	<b>0353-917</b>	<b>0353-917</b>	<b>0353-917</b>

### Funktionsdiagramm



### Abstreifersystem

Der serienmäßige FKM-Abstreifer hat eine hohe chemische Beständigkeit gegen die meisten Kühl- und Schneidemulsionen. Der optionale Metallabstreifer schützt den FKM-Abstreifer vor mechanischer Beschädigung durch grobe oder heiße Späne. Er besteht aus einer radial schwimmenden Abstreifscheibe und einer Haltescheibe. Lieferbar ist der Metallabstreifer komplett montiert („M“) oder als Zubehör für eine nachträgliche Montage (siehe Seite 4).

### Achtung!

Der Metallabstreifer ist nicht geeignet bei Trockenbearbeitung oder Minimalmengenschmierung. Auch bei Anfall kleinster Schleifspäne hat der serienmäßige FKM-Abstreifer eine bessere Schutzwirkung.

Wenn die Gefahr besteht, dass kleine Partikel an der Kolbenstange festkleben, kann die metallische Abstreifscheibe durch eine harte Kunststoffscheibe ersetzt werden.

### Drosselung des Volumenstroms

Die Drosselung muss im Zulauf erfolgen, also zum Schwenkspanner hin. Nur so wird eine Druckübersetzung und damit Drücke über 350 bar vermieden.

