

Schwenkspanner mit verstärkter Schwenkmechanik

Flansch oben, Positionskontrolle optional, doppelt wirkend, Pendelauge / Gabelkopf, max. Betriebsdruck 500 / 160 bar



Vorteile

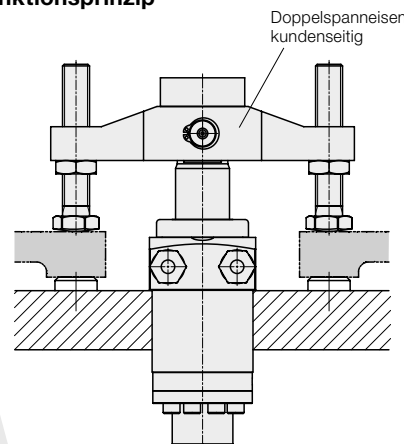
- Querkraftfreie Spannkrafteinleitung
- Kompakte Bauform
- Doppelspanneisen erleichtert Mehrfachspannung gleicher Werkstücke
- Pendelauge für hohe Spannkraft
- Gabelkopf für einfache Spanneisen
- Wahlweise Rohranschluss oder gebohrte Kanäle
- Verstärkte Schwenkmechanik
- FKM-Abstreifer serienmäßig
- Mit Positionskontrolle lieferbar

Anschlussmöglichkeiten

- Rohrgewinde
- Gebohrte Kanäle

Metallabstreifer optional

Funktionsprinzip



Einsatz

Hydraulische Schwenkspanner werden zum Spannen von Werkstücken eingesetzt, bei denen die Spannungspunkte zum Be- und Entladen der Vorrichtung frei sein müssen.

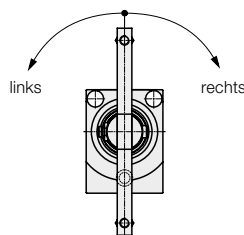
Die Ausführung mit Pendelauge oder Gabelkopf ermöglicht das gleichzeitige Spannen zweier Werkstücke mit halber Spannkraft.

Funktion

Der hydraulische Schwenkspanner ist ein doppelt wirkender Zugzylinder, bei dem ein Teil des Gesamthubes als Schwenkhub zum Drehen des Kolbens benutzt wird.

Schwenkrichtung

Wahlweise rechts oder links schwenkend. Ausgangsstellung ist die ausgefahrene Kolbenstellung.



Prozesssicherheit

Um die Prozesssicherheit bei Verwendung der schweren Doppelspanneisen zu verbessern, wurde die Schwenkmechanik verstärkt und auf eine Überlastsicherung verzichtet.

Beim Spannvorgang übersteht die Schwenkmechanik eine Kollision des Spanneisens mit dem Werkstück bis zu einem Druck von 100 bar.

Alle Ausführungen sind auch mit einer Schaltstange am Zylinderboden lieferbar. An dieser Stange wird ein Schaltnocken befestigt, um die Spann- und Entspannposition mit Endschaltern oder pneumatisch abzufragen.

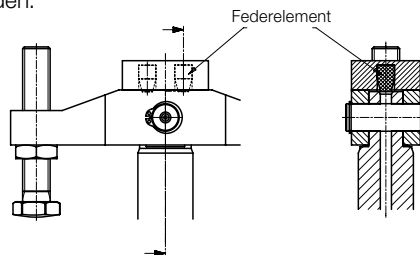
Als Zubehör sind komplett adaptierbare Positionskontrollen für eine induktive oder pneumatische Abfrage lieferbar (Seite 4).

Beschreibung

Bei diesem Schwenkspanner ist das Kolbenende als Pendelauge oder als Gabelkopf ausgeführt. Mit einem Doppelspanneisen können so 2 Werkstücke gleichzeitig gespannt werden. Für beide Ausführungen benötigt man ein federndes Element, um die Doppelspanneisen in der Entspannposition in waagerechter Stellung zu halten.

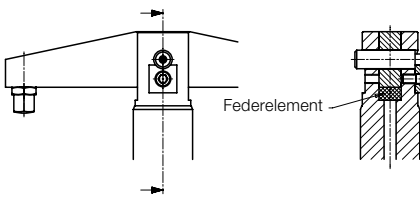
Pendelauge

Das robuste Pendelauge kann hohe Spannkraft bis zum max. Betriebsdruck von 500 bar übertragen. Das Doppelspanneisen muss der Belastung entsprechend dimensioniert werden.



Gabelkopf

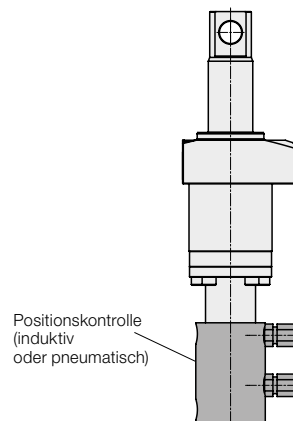
Der Gabelkopf erlaubt einen max. Betriebsdruck von 160 bar. Vorteilhaft ist, dass relativ einfache Spanneisen aus Flachmaterial herstellbar sind.



Option Metallabstreifer

Der optional lieferbare Metallabstreifer schützt den FKM-Abstreifer vor mechanischer Beschädigung durch große oder heiße Späne.

Schwenkspanner mit optionaler Positionskontrolle (Zubehör)



Wichtige Hinweise

Verletzungsgefahr

Hydraulische Spannelemente erzeugen hohe Spannkraft. Quetschstellen im Wirkungsbereich des Doppelspanneisens können erhebliche Verletzungen zur Folge haben. Abhilfe: Schutzvorrichtungen anbringen. Betriebsbedingungen, Toleranzen und sonstige Angaben siehe Blatt A 0.100.

Spanneisen

Wegen der fehlenden Überlastsicherung ist eine Kollision mit dem Spanneisen beim Be- und Entladen der Vorrichtung zu vermeiden. Abhilfe: Einweiser anbringen.

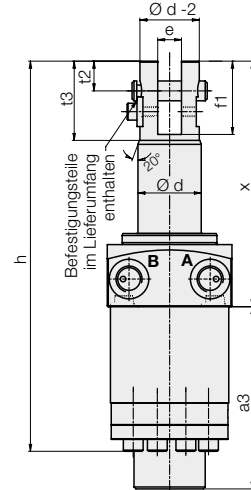
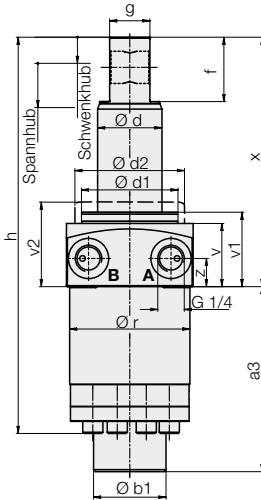
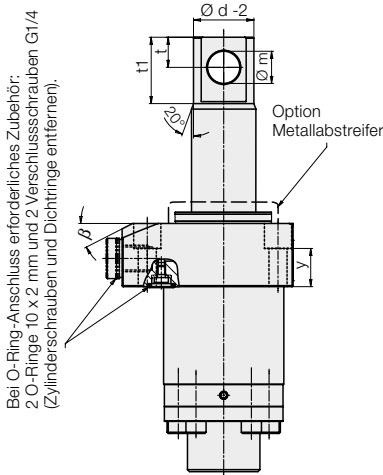
Das Doppelspanneisen soll in Spannstellung möglichst rechtwinklig zur Kolbenachse stehen, damit das Federelement nicht überlastet wird. Die beiden Druckschrauben dürfen erst nach Ende des Schwenkhubs das Werkstück berühren.

Beachten: Für ein neu konstruiertes Doppelspanneisen muss das Trägheitsmoment ermittelt werden, um den zulässigen Volumenstrom nach der Formel auf Seite 3 zu berechnen.

Abmessungen Bestell-Nummernschlüssel

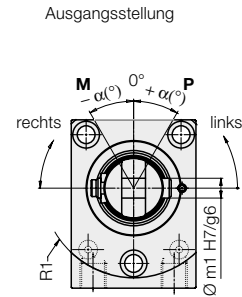
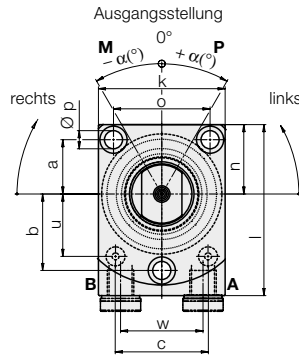
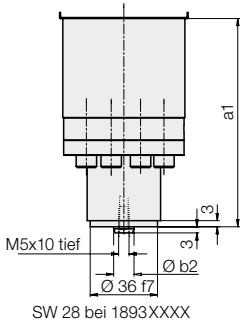
Pendelauge 189X133X (500 bar) Ohne Schaltstange

Gabelkopf 189X153X (160 bar)



A = Spannen
B = Entspannen

Mit Schaltstange 189X1X2X



Zubehör: Positionskontrolle auf Seite 4.

Bestell-Nummernschlüssel

1 8 9 X 1 X X X X X X X

Ausgangsstellung

(entspannte ausgefahrene Stellung)

Die Spanneisenbefestigung mit Pendelauge oder Gabelkopf ermöglicht keine Verstellung der Ausgangslage wie bei der Kegelbefestigung. Die gewünschte Ausgangsstellung muss deshalb durch die Angabe des Winkels α bei der Bestellung angegeben werden. Der Winkel α ist wählbar in 5°-Schritten.

Kolbenstangendurchmesser d
3 = 20 mm
5 = 32 mm

3 = Pendelauge
5 = Gabelkopf

2 = mit Schaltstange
3 = ohne Schaltstange

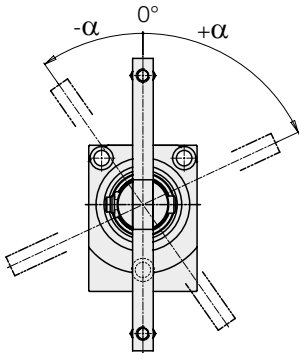
M = Metallabstreifer, montiert

Winkel α für Ausgangsstellung
00 bis 90: 0° bis max. 90°
 (in 5°-Abstufung)

P (Plus) = + α
M (Minus) = - α
0 = α = 0°
 siehe Maßzeichnung

0 = 90° rechts schwenkend
1 = 90° links schwenkend
2 = 75° rechts schwenkend
3 = 75° links schwenkend
4 = 60° rechts schwenkend
5 = 60° links schwenkend
6 = 45° rechts schwenkend
7 = 45° links schwenkend
8 = 30° rechts schwenkend
9 = 30° links schwenkend

Schwenkwinkel $\pm 1^\circ$



1. Bestellbeispiel

Kolbenstangendurchmesser = 20 mm,
 Pendelauge,
 ohne Schaltstange,
 Schwenkwinkel 90° rechts schwenkend,
 Ausgangsstellung 0°,
 Metallabstreifer montiert
Bestell-Nr.: 1893133000M

2. Bestellbeispiel

Kolbenstangendurchmesser = 32 mm,
 Gabelkopf,
 mit Schaltstange,
 Schwenkwinkel 60° links schwenkend
 Ausgangsstellung -30°,
 Metallabstreifer montiert
Bestell-Nr.: 18951525M30M

Technische Daten

		1893	1895
Spannhub	[mm]	25	22
Schwenkhub	[mm]	9	13
Gesamthub	[mm]	34	35
Betätigungsdruck min.	[bar]	30	30
Zul. Volumenstrom für Trägheitsmoment	[cm ³ /s] [kgm ²]	8 0,00032	20 0,002295
Wirksame Kolbenfläche			
Spannen	[cm ²]	1,76	4,52
Entspannen	[cm ²]	4,9	12,56
Ölbedarf/Hub	[cm ³]	6	15,8
Ölbedarf/Rückhub	[cm ³]	16,7	44
β	[°]	12	27
a	[mm]	20	27
a1	[mm]	94	102
a3	[mm]	84	92
b	[mm]	30	38
Ø b1	[mm]	22	36
Ø b2 f7	[mm]	10	10
c	[mm]	32	46
Ø d	[mm]	20	32
Ø d1	[mm]	38	48
Ø d2	[mm]	42	54,5
e + 0,1	[mm]	8	12
f	[mm]	20	32
f1	[mm]	26	37
g f7	[mm]	12	20
h	[mm]	182	197
k	[mm]	50	63
l	[mm]	70	85
Ø m H7	[mm]	10	16
Ø m1 H7	[mm]	6	10
n	[mm]	26,5	34,5
o	[mm]	37	48
Ø p	[mm]	6,6	9
Ø r -0,1	[mm]	44,8	59,8
R1	[mm]	36	45,3
t	[mm]	9	15
t1	[mm]	21	33
t2	[mm]	10	15
t3	[mm]	29	40
u	[mm]	26,5	31
v	[mm]	26,4	31,4
v1	[mm]	31	37
v2	[mm]	36	42
w	[mm]	28	41
x	[mm]	104,5	124
y	[mm]	18	19
z	[mm]	14	14

Zulässiger Volumenstrom

Der in der Tabelle angegebene zulässige Volumenstrom gilt für die Verwendung von Doppelspanneisen, deren Trägheitsmoment den Tabellenwert nicht übersteigt. Die Spannzeit ist damit ca. 0,8 Sekunden und die Entspannzeit ca. 2 Sekunden. Für neue Spanneisen mit einem anderen Trägheitsmoment kann der zulässige Volumenstrom nach folgender Formel errechnet werden:

$$Q_2 = Q_1 \times \sqrt{\frac{J_1}{J_2}} \quad [\text{cm}^3/\text{s}]$$

Q_1 = Zul. Volumenstrom (Tabellenwert)

Q_2 = Zul. Volumenstrom bei dem neuen Spanneisen-Trägheitsmoment J_2

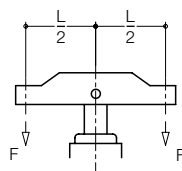
J_1 = Trägheitsmoment (Tabellenwert)

J_2 = Trägheitsmoment vom neuen Spanneisen

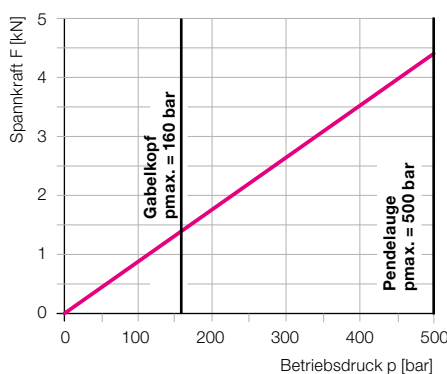
Zubehör

Metallabstreifer, kompl. (Selbstmontage)	0341 107	0341 100
O-Ring 10 x 2	3000 347	3000 347
Verschlusschraube G 1/4	3610 264	3610 264

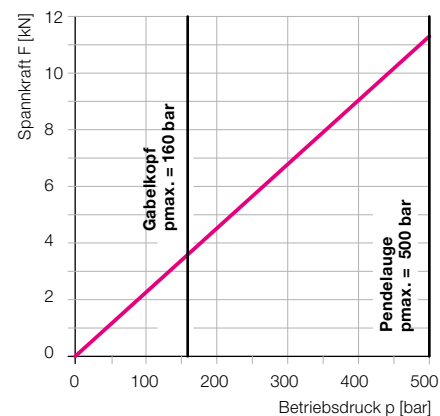
Spannkraft F in Abhängigkeit des Betriebsdrucks p



18931XXXX



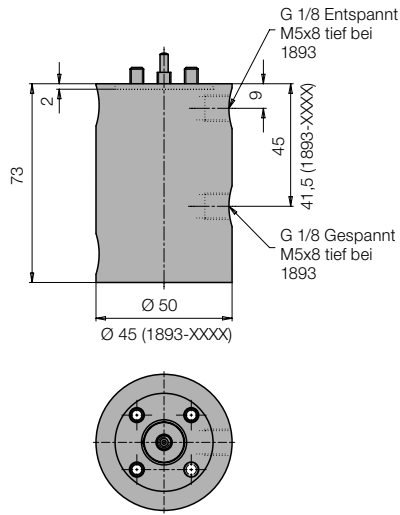
18951XXXX



Lieferumfang

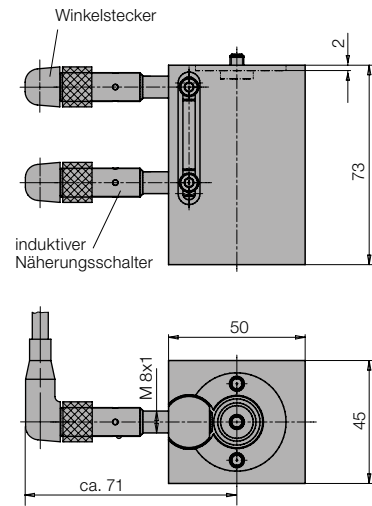
Die Positionskontrollen werden nicht am Schwenkspanner montiert geliefert. Im Lieferumfang sind die Befestigungsschrauben und die Signalhülse enthalten. Die elektrischen Positionskontrollen werden mit 2 induktiven Näherungsschaltern und 2 Winkelsteckern geliefert. Die Gehäuse sind jeweils um 2x180° (1893) bzw. 8x45° montierbar.

Pneumatische Positionskontrolle

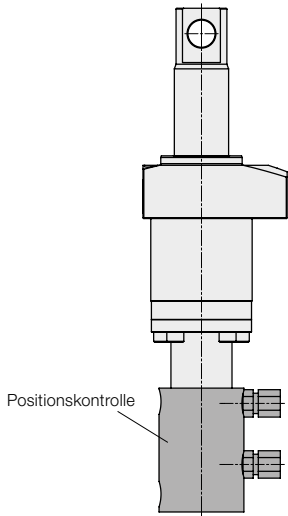


	für 1893	für 1895
Bestell-Nr.	0353867	0353808

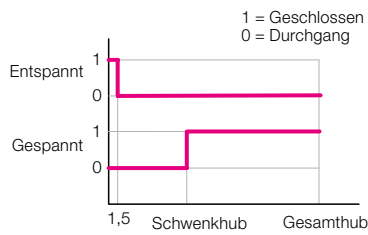
Elektrische Positionskontrolle



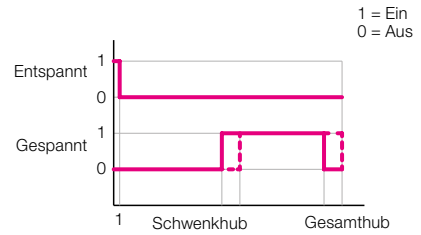
	für 1893	für 1895
Bestell-Nr.	0353868	0353814



Funktionsdiagramm



Funktionsdiagramm



Technische Daten für Näherungsschalter

Betriebsspannung	10...30 V DC
Restwelligkeit max.	15 %
Dauerstrom max.	200 mA
Schaltfunktion	Schließer
Ausgang	PNP
Gehäusewerkstoff	Stahl rostfrei
Schutzart	IP 67
Umgebungstemperatur	-25...+70°C
Anschlussart	Stecker
Kabellänge	5 m
LED-Funktionsanzeige	Ja
Kurzschlussfest	Ja