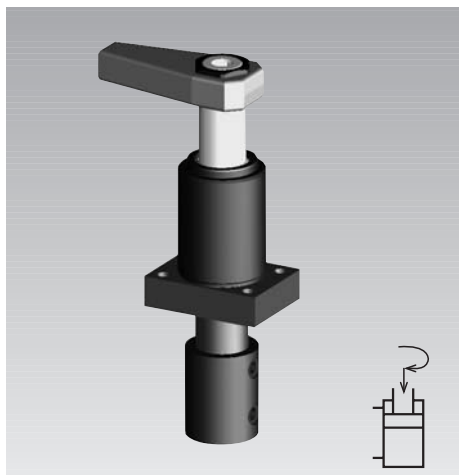




Schwenkspanner mit verstärkter Schwenkmechanik

Flansch unten, Positionskontrolle optional,
doppelt wirkend, max. Betriebsdruck 500 bar



Darstellung mit Positionskontrolle

Einsatz

Der hydraulische Schwenkspanner wird zum Spannen von Werkstücken benutzt, bei denen die Spannpunkte zum Be- und Entladen der Vorrichtung frei sein müssen. Durch die robuste Schwenkmechanik und die durchgehende Schaltstange sind diese Schwenkspanner besonders geeignet für

- Spannvorrichtungen mit Werkstückwechsel über Handlingsysteme
- Transferstraßen
- Prüf- und Testsysteme für Motoren, Getriebe, Achsen, ...
- Vollautomatische Fertigungssysteme
- Montagelinien

Beschreibung

Diese Baureihe ist eine Weiterentwicklung der bewährten ROEMHELD Schwenkspanner mit dem Ziel, die Prozesssicherheit in vernetzten Spannsystemen zu verbessern. Die wichtigsten Merkmale sind:

1. Wegfall der Überlastsicherung

Dadurch bleibt auch bei einer leichten Kollision mit dem Spanneisen beim Be- und Entladen der Vorrichtung die Winkelstellung des Spanneisens erhalten. Weniger kritisch ist auch die Masse des Spanneisens oder eine höhere Schwenkgeschwindigkeit.

2. Verstärkte Schwenkmechanik

Die verstärkte Schwenkmechanik übersteht eine Kollision des Spanneisens mit dem Werkstück beim Spannvorgang bis zu einem Druck von 100 bar.

3. FKM-Abstreifer

Er hat eine hohe chemische Beständigkeit bei Verwendung aggressiver Schneidemulsionen.

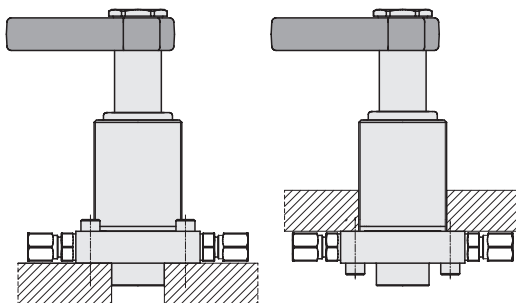
4. Weitere Gehäuseformen

Flansch oben: Blatt B1.8801

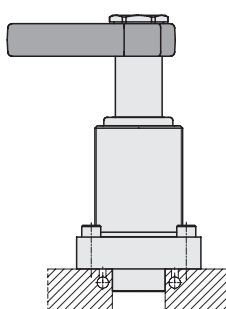
Einschraubausführung: Blatt B1.8921

Anschlussmöglichkeiten

Rohrgewinde

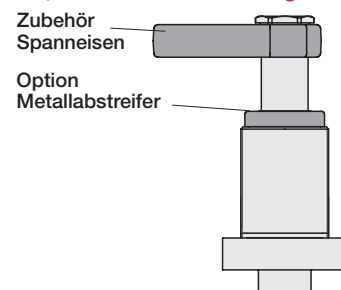


Gebohrte Kanäle

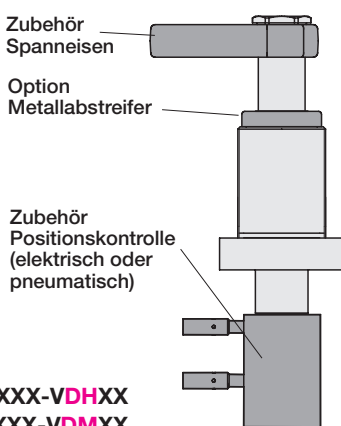


Ausführungen

DH, DM: ohne Schaltstange



MH, MM: mit Schaltstange



Bestellnummern

Ohne Schaltstange, ohne Metallabstreifer: **189X-XXX-VDHXX**

Ohne Schaltstange, mit Metallabstreifer: **189X-XXX-VDMXX**

Mit Schaltstange, ohne Metallabstreifer: **189X-XXX-VMHXX**

Mit Schaltstange, mit Metallabstreifer: **189X-XXX-VMMXX**

Optionen

Schaltstange für Positionskontrolle

Die Schwenkstange ist durch den Deckel heraus geführt und ermöglicht somit eine pneumatische oder elektrische Kontrolle der Kolbenstellung außerhalb des Spänebereiches. Als Zubehör ist eine pneumatische Positionskontrolle lieferbar, bei der ein Steuerchieber aus Messing in einem rostfreien Gehäuse läuft. Er öffnet und verschließt Bohrungen, so dass ein Druck- oder Differenzdruckschalter die Position „Entspannt“ und „Gespannt“ melden kann. Es ist auch möglich, diese Kontrolle direkt im Vorrichtungskörper über gebohrte Kanäle zu realisieren. Eine elektrische Positionskontrolle mit induktiven Näherungsschaltern ist ebenfalls lieferbar (siehe Seite 2).

Metallabstreifer

Er schützt den FKM-Abstreifer vor mechanischer Beschädigung, z.B. durch heiße Späne. Das Schwenkspannergehäuse ist für den Aufbau des Metallabstreifers vorbereitet. Er besteht aus einer radial schwimmenden Abstreifscheibe und einer Haltescheibe, die einfach auf den vorhandenen Bund aufgedrückt wird.

Metallabstreifer optional

Wichtige Hinweise

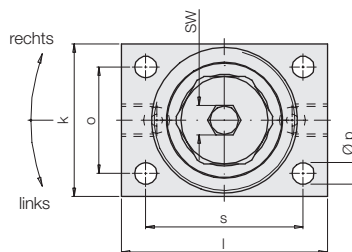
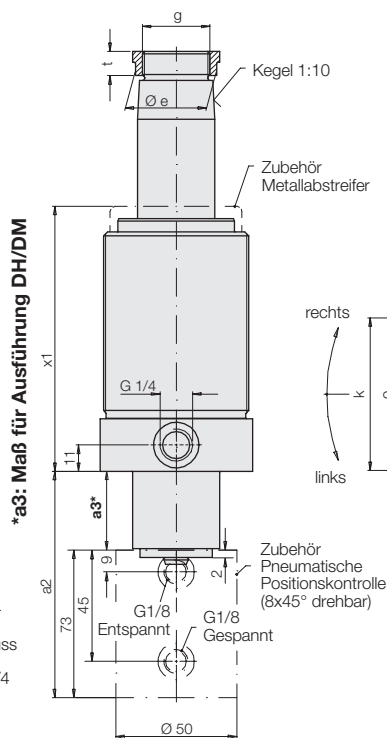
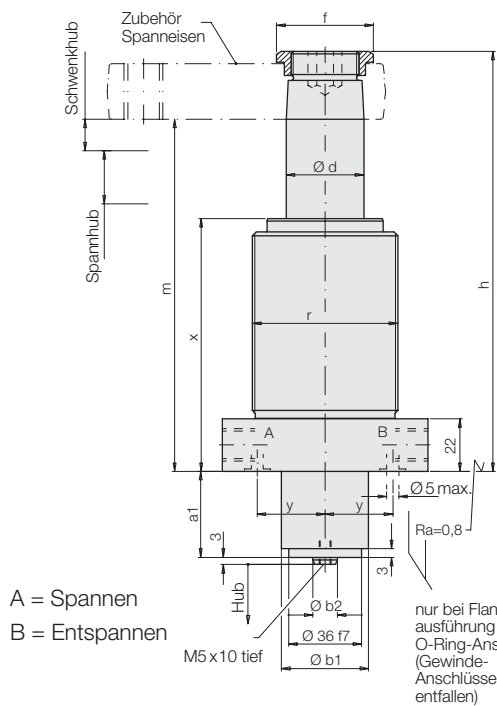
Wegen der fehlenden Überlastsicherung ist bei der Montage und Demontage des Spanneisens trotz verstärkter Schwenkmechanik entsprechende Sorgfalt geboten. Beim Anziehen und Lösen der Befestigungsmutter ist am Spanneisen oder am Innensechskant im Kolben gegenzuhalten. Es empfiehlt sich, das Anziehen und Lösen im Schwenkbereich durchzuführen. Ebenso ist eine häufige Kollision mit dem Spanneisen in radialer Richtung zu vermeiden.

Für die Auswertung des pneumatischen Druckes empfehlen wir einen Druckdifferenzschalter.

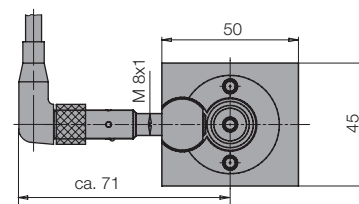
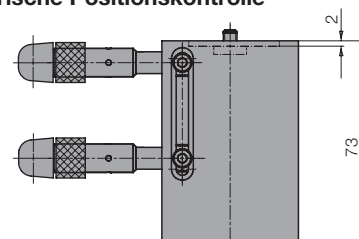
Eine Parallelschaltung von bis zu 8 Schwenkspannern ist möglich. Bei einer größeren Anzahl stehen Sonderlösungen zur Verfügung. Sprechen Sie uns an.

Andere wichtige Hinweise siehe Blatt B 1.881.

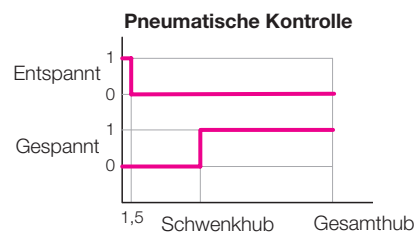
Abmessungen Technische Daten • Zubehör



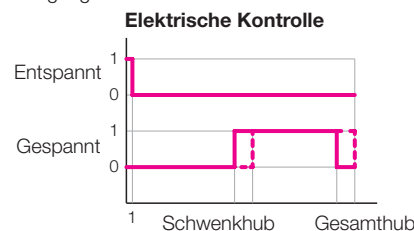
Zubehör: Elektrische Positionskontrolle



Funktionsdiagramme



1 = Geschlossen
0 = Durchgang



Kennzahlen für lieferbare Schwenkwinkel Schwenkwinkel (±1°) Bestell-Nr.

90°	189X-X0X-VXXXX
60°	189X-X2X-VXXXX
45°	189X-X3X-VXXXX

Spannhub	[mm]	22	20	20
Schwenkhub	[mm]	13	16	18
Gesamthub	[mm]	35	36	38
Betätigungsdruck min.	[bar]	30	30	30
Zul. Volumenstrom	[cm³/s]	20	36	55
Ölbedarf/Hub	[cm³]	15,8	25,4	43,8
Ölbedarf/Rückhub	[cm³]	41,2	66,6	114,2
a1	[mm]	35,5	38	41
a2	[mm]	106,5	109	112
a3*	[mm]	25,5	25	16
Ø b1 -0,1	[mm]	36	45	45
Ø b2 f7	[mm]	10	12	12
Ø d	[mm]	32	40	50
Ø e	[mm]	33,5	45	55,5
f	[mm]	40	55	68
g	[mm]	M 28x1,5	M 35x1,5	M 45x1,5
h	[mm]	173,5	192	209
k	[mm]	63	80	90
l	[mm]	85	100	115
m -1	[mm]	145,5	158	169
o	[mm]	44	60	68
Ø p	[mm]	8,5	13,5	16
r	[mm]	M 60x1,5	M 80x2	M 90x2
s	[mm]	65	80	90
t	[mm]	10	11	12
x	[mm]	103,5	113	124
x1	[mm]	108,5	118	129
y	[mm]	28	31	37,5
SW	[mm]	12	17	17

Bestell-Nr. Flanschausführung

Drehrichtung 90° rechts	1895-108-VXX35	1896-108-VXX36	1897-108-VXX38
Drehrichtung 90° links	1895-208-VXX35	1896-208-VXX36	1897-208-VXX38
0-Grad	1895-248-VXX35	1896-248-VXX36	1897-248-VXX38

Bestell-Nr. Flanschausführung mit O-Ring-Anschluss

Drehrichtung 90° rechts	1895-508-VXX35	1896-508-VXX36	1897-508-VXX38
Drehrichtung 90° links	1895-608-VXX35	1896-608-VXX36	1897-608-VXX38
0-Grad	1895-648-VXX35	1896-648-VXX36	1897-648-VXX38

XX: Ausführung **DH/DM** = ohne/mit Metallabstreifer ohne Schaltstange
MH/MM = ohne/mit Metallabstreifer mit Schaltstange

Zubehör

Pneumatische Positionskontrolle, kompl.	0353-808	0353-809	0353-810
Elektrische Positionskontrolle			
– ohne Schalter	0353-815	0353-813	0353-813
– mit Standardschalter und Winkelstecker	0353-814	0353-811	0353-811
Metallabstreifer, kompl. (Ersatz)	0341-100	0341-101	0341-102

Spannkraftdiagramme und sonstiges Zubehör: siehe Katalogblatt B 1.881. Weitere Näherungsschalter: siehe Katalogblatt B 1.552.