

Abstützelemente

Anlegen mit Federkraft bzw. Luftdruck,
einfach wirkend, max. Betriebsdruck 500 bar



Einsatz

Hydraulische Abstützelemente werden zum Abstützen von Werkstücken verwendet und verhindern Durchbiegung und Vibration während der Bearbeitung.

Einbau

Die universelle Blockzylinderform ermöglicht stehenden oder liegenden Einbau, wobei das Hydrauliköl wahlweise durch Rohranschluss oder Bohrungen im Vorrichtungskörper zugeführt werden kann.

Funktion

Die hydraulische Klemmung erfolgt zusammen mit der hydraulischen Spannung des Werkstückes oder auch unabhängig davon. Der Stützbolzen ist mit Innengewinde versehen, damit Einschraubstücke zum Höhenausgleich verwendet werden können.

Für das Anlegen des Stützbolzens an das Werkstück gibt es 3 Möglichkeiten:

- 1. Federkraft;** der Stützbolzen ist in Grundstellung ausgefahren
- 2. Luftdruck;** ohne Rückholfeder
- 3. Luftdruck;** mit eingebauter Rückholfeder

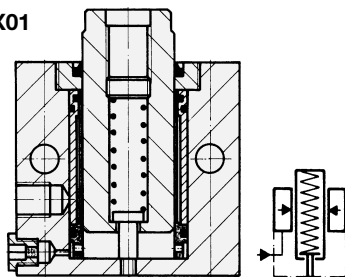
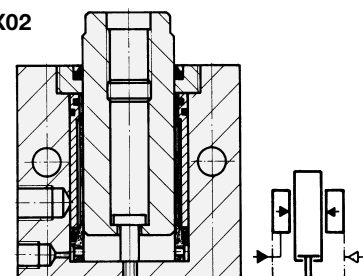
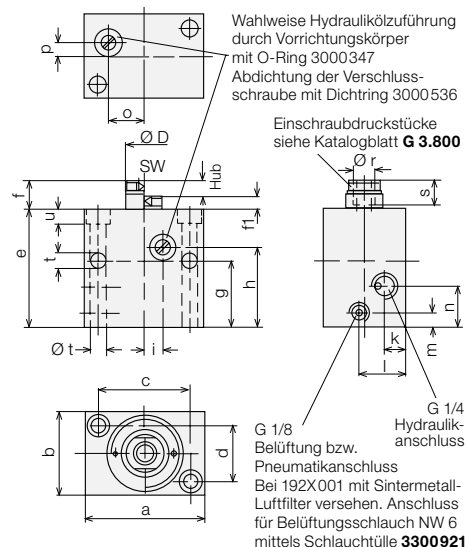
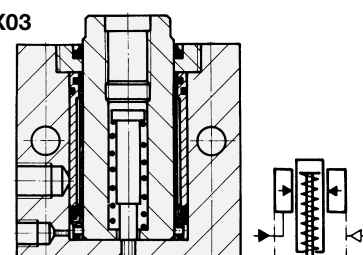
Der Pneumatikanschluss ermöglicht genaue Einstellung der Bolzenanlegekraft mit Hilfe eines Druckregelventils. Bei der Grundausführung mit Federkraft muss ein Belüftungsschlauch an den Pneumatikanschluss angeschlossen werden, wenn die Gefahr besteht, dass Flüssigkeiten angesaugt werden.

Wichtige Hinweise!

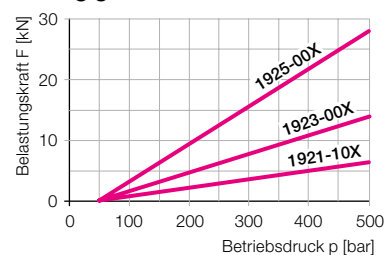
Abstützelemente sind nicht für die Aufnahme von Querkräften geeignet.

Betriebsbedingungen, Toleranzen und sonstige Angaben siehe Blatt A 0.100.

Unbedingt die Hinweise zur Federraumbelüftung auf Blatt G 0.110 beachten.

192X01

192X02

192X03


Zulässige Belastungskraft F in Abhängigkeit des Betriebsdruckes p



Stützbolzen-Ø D	[mm]	16	20	35
Hub	[mm]	6	8	10
Abstützkraft bei 500 bar	[kN]	7	12,5	28
Federkraft min.	[N]	8	13,5	19,2
Federkraft max.	[N]	10	17	24
Bolzenanstellkraft bei 1 bar Luftdruck (evtl. Federkraft abziehen)	[N]	20,1	31,4	96,2
Empfohlener Mindestöldruck	[bar]	100	100	100
a	[mm]	60	65	85
b	[mm]	35	45	63
c	[mm]	40	50	63
d	[mm]	22	30	40
e	[mm]	56	64	79
f	[mm]	12	15	20
f1	[mm]	6	7	10
g	[mm]	26	36	39
h	[mm]	36	43	52
i	[mm]	7	10	12
k	[mm]	12,5	11,5	20,5
l	[mm]	17,5	25,5	39,5
m	[mm]	8,5	8	8
n	[mm]	38	22	25
o	[mm]	14,5	19	25
p	[mm]	5	7	11
Ø r	[mm]	M 10	M 12	M 16
s	[mm]	14	14	21
Ø t	[mm]	6,5	8,5	10,5
u	[mm]	6	8	10
SW	[mm]	13	17	27
Masse	[kg]	0,8	1,2	2,6

Bestell-Nr.

Ausfahren durch:	Federkraft	1921 101	1923 001	1925 001
	Luftdruck	1921 102	1923 002	1925 002
	Luftdruck mit Federrückzug	1921 103	1923 003	1925 003
Zubehör	Verschluss-schraube G 1/4	3610 264	3610 264	3610 264
	O-Ring 10 x 2	3000 347	3000 347	3000 347
	Ersatzdichtring	3000 536	3000 536	3000 536
	Druckschraube ballig (siehe G 3.800)	3614 002	3614 028	3614 003