

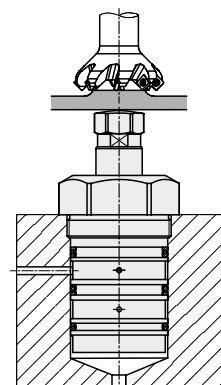


Einschraub-Abstützelemente mit Metallabstreifkante, 3 Baugrößen, 3 Funktionsarten, einfach wirkend, max. Betriebsdruck 500 bar



Vorteile

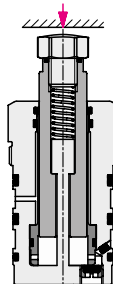
- Platz sparende Einschraubausführung
- 3 Baugrößen
- 3 Funktionsarten
- Anlegekraft durch Feder oder pneumatisch regelbar (195X021)
- Belastungskraft bis 100 kN
- Federraumbelüftung universell anschließbar
- Metallabstreifkante und FKM-Abstreifer
- Anlegen von Sperrluft möglich
- Abstützbolzen und Innenteile korrosionsgeschützt



Funktionsarten

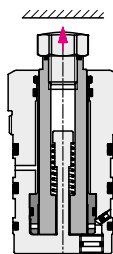
1. Federkraft

Seite 2



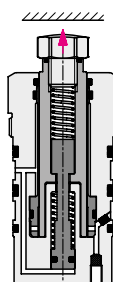
2. Luftdruck

Seite 3



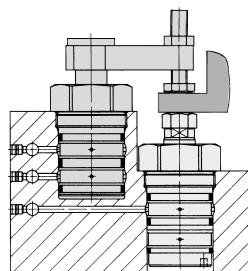
3. Öldruck mit Federkraft

Seite 4

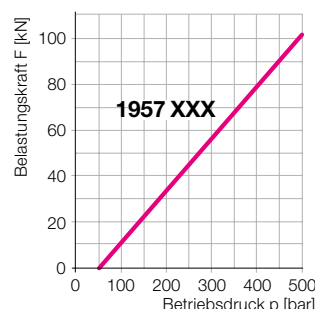
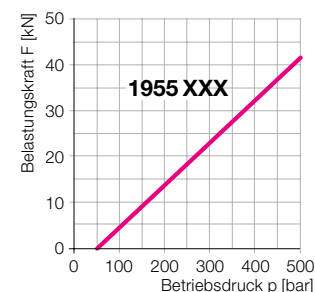
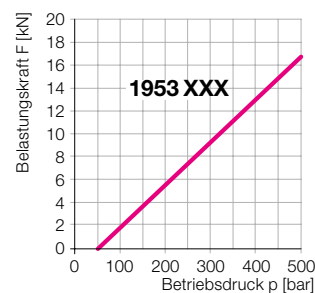


Kombination mit Spannelementen

Seite 5



Zulässige Belastungskraft in Abhängigkeit des Betriebsdrucks



Einsatz

Hydraulische Abstützelemente werden zum Abstützen von Werkstücken verwendet und verhindern deren Vibration und Durchbiegung während der Bearbeitung.

Die Einschraub-Bauform ermöglicht den platzsparenden direkten Einbau in den Vorrichtungskörper. Die Hydraulikölzufuhr erfolgt über gebohrte Kanäle.

Beschreibung

Im Gehäuse der Einschraub-Abstützelemente ist eine dünnwandige Klemmbuchse integriert, die bei Druckbeaufschlagung einen beweglichen Abstützbolzen ringförmig festklemmt.

Die Elemente sind gegen das Eindringen von Spänen durch eine Metallabstreifkante geschützt und gegen Flüssigkeiten abgedichtet. Der Belüftungsanschluss ermöglicht auch das Anlegen von Sperrluft.

Wichtige Hinweise!

Abstützelemente sind nicht für die Aufnahme von Querkraften geeignet.

Wenn die Gefahr besteht, dass Flüssigkeiten angesaugt werden, muss der Anschluss einer Belüftungsleitung am Element oder ein Belüftungsanschluss im Vorrichtungskörper vorgesehen werden! Am Ende der Belüftung darf keine Flüssigkeit angesaugt werden können! Die 3 Anschlussmöglichkeiten sind auf den Seiten 2, 3 und 4 dargestellt.

Unbedingt die Hinweise zur Federraumbelüftung auf Blatt G 0.110 beachten.

Sperrluftdruck >0,2 bar darf erst nach dem hydraulischen Klemmen aktiviert werden.

Betriebsbedingungen, Toleranzen und sonstige Angaben siehe Blatt A 0.100.

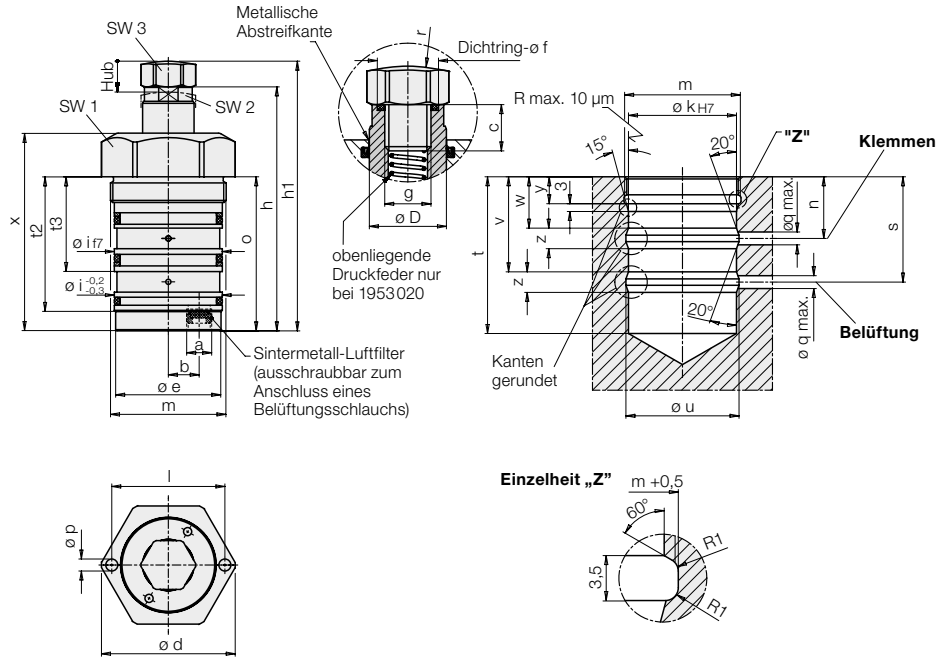
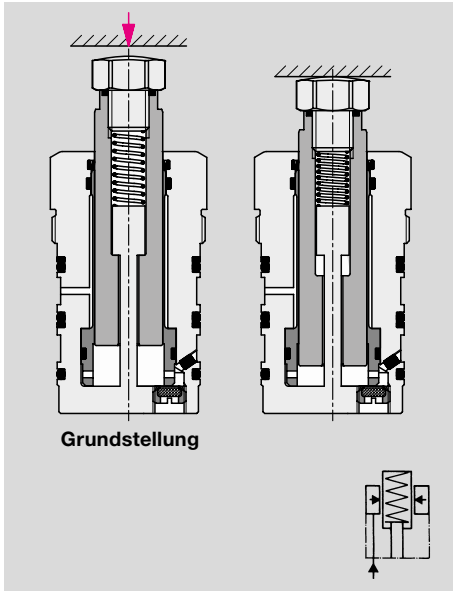
Wichtiger Hinweis!

Bearbeitungskräfte können Schwingungen erzeugen, deren Amplitude einen Mittelwert überschreitet, was ein Nachgeben des Abstützbolzens bewirken kann.

Abhilfe: Sicherheitsfaktor oder Anzahl der Abstützelemente vergrößern.

Funktionsart: Federkraft

Grundstellung ausgefahren, Anlegen mit Federkraft

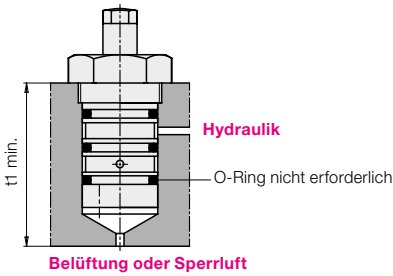


Der Abstützbolzen wird durch das eingelegte Werkstück zurück gedrückt, wobei die Federkraft zu überwinden ist.

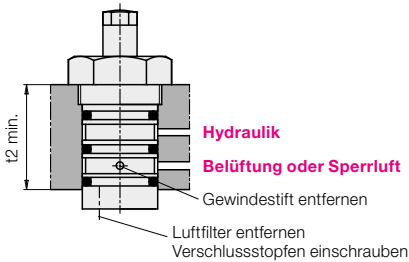
Durch Hydraulikdruck wird der Abstützbolzen verklemt und kann Kräfte in Achsrichtung aufnehmen.

Nach dem Entspannen bleibt der Abstützbolzen am Werkstück, bis es aus der Vorrichtung genommen wird.

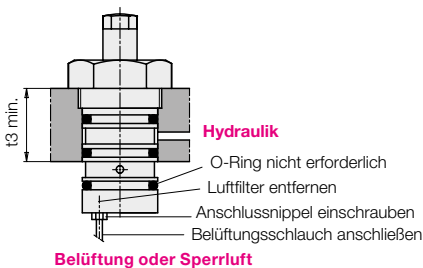
1. Belüftung über Sacklochbohrung



2. Belüftung über gebohrte Kanäle



3. Belüftung über Schlauchleitungen



Abstützbolzen-Ø D	[mm]	20	32	50
Hub	[mm]	12	16	20
Belastungskraft bei 200/500 bar	[kN]	5,6/16,8	14/42	34/102
Bolzenanstellkraft min./max.	[N]	15/25	30/60	50/100
Elastische Längenänderung bei 500 bar*	[mm/kN]	0,004	0,003	0,002
a	[mm]	G 1/8	G 1/8	G 1/4
b	[mm]	12	18	30,5
c	[mm]	12	12	20
Ø d	[mm]	52	64	100
Ø e	[mm]	41	53	83
Ø f	[mm]	15,9	15,9	19,6
g	[mm]	M 12	M 12	M 16
h	[mm]	95	119	174
h1	[mm]	105	129	184
Ø i f7	[mm]	42	55	85
Ø k H7	[mm]	42	55	85
l	[mm]	-	-	86
m	[mm]	M 45 x 1,5	M 60 x 1,5	M 90 x 2
n	[mm]	24	29	41
o	[mm]	60	66	126
Ø p / tief	[mm]	-	-	8/9
Ø q max.	[mm]	5	5	6
r	[mm]	45	45	60
s	[mm]	41	46,5	64
t	[mm]	61	67	127
t1	[mm]	75	85	155
t2	[mm]	52	58	80
t3	[mm]	36	43	60
Ø u	[mm]	44	57	87
v	[mm]	37	41,5	59
w	[mm]	20	24	36
x	[mm]	77	99	146
y	[mm]	10,5	12,5	20,5
Z	[mm]	8	10	10
SW 1	[mm]	46	55	95
SW 2	[mm]	17	27	41
SW 3	[mm]	19	19	24

Bestell-Nr.	1953020	1955020	1957020
Ersatzdichtungen - Dichtsatz, außen	0132384	0132385	0132386
Ersatzdichting für Druckschraube	3001731	3001731	3002018

Zubehör für Belüftung

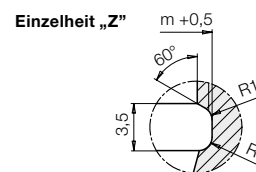
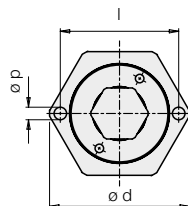
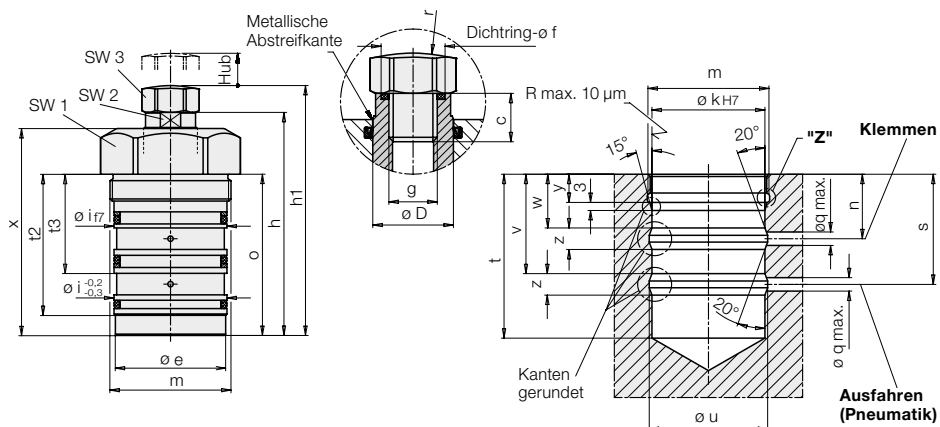
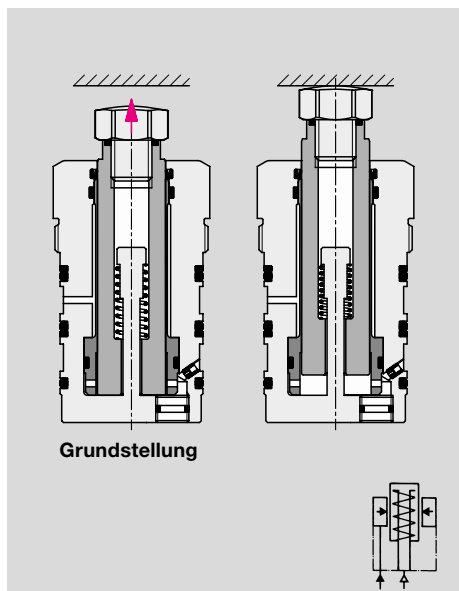
Belüftungsart 1**	Luftfilter	3302008	3302008	3302009
	Gewindestift M 3 x 4	3301461	3301461	3301461
Belüftungsart 2	Verschlussstopfen	0361986	0361986	0361987
Belüftungsart 3	Anschlussnippel	3890092	3890092	3890093
	Kunststoffschlauch	3890131	3890131	3890131

* bei Belastung

** Im Lieferzustand enthalten

Funktionsart: Luftdruck

Ausfahren und Anlegen pneumatisch

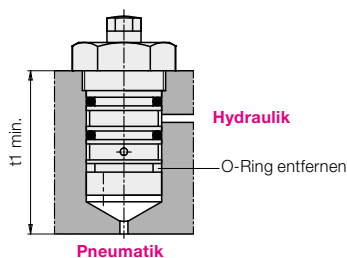


Der Abstützbolzen wird durch Luftdruck an das Werkstück angelegt. Die Anlegekraft ist proportional zum Luftdruck abzüglich der Federrückzugkraft.

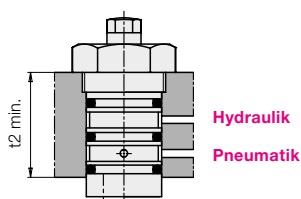
Durch Hydraulikdruck wird der Abstützbolzen verklemmt und kann Kräfte in Achsrichtung aufnehmen.

Zum Einfahren wird Hydraulik- und Luftdruck weggenommen und der Abstützbolzen fährt durch Federkraft in Grundstellung.

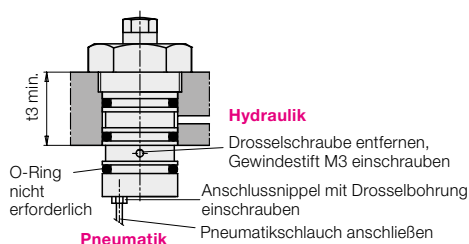
1. Pneumatik über Sacklochbohrung



2. Pneumatik über gebohrte Kanäle



3. Pneumatik über Schlauchleitungen



Abstützbolzen-Ø D	[mm]	20	32	50
Hub	[mm]	12	16	20
Belastungskraft bei 200/500 bar	[kN]	5,6/16,8	14/42	34/102
Federkraft min./max.	[N]	15/25	30/60	50/100
Bolzenanstellkraft bei 1 bar Luftdruck (Federkraft abziehen)	[N]	31	80	196
Elastische Längenänderung bei 500 bar*	[mm/kN]	0,004	0,003	0,002
a	[mm]	G 1/8	G 1/8	G 1/4
b	[mm]	12	18	30,5
c	[mm]	12	12	20
Ø d	[mm]	52	64	100
Ø e	[mm]	41	53	83
Ø f	[mm]	15,9	15,9	19,6
g	[mm]	M 12	M 12	M 16
h	[mm]	83	103	154
h1	[mm]	93	113	164
Ø i f7	[mm]	42	55	85
Ø k H7	[mm]	42	55	85
l	[mm]	-	-	86
m	[mm]	M 45 x 1,5	M 60 x 1,5	M 90 x 2
n	[mm]	24	29	41
o	[mm]	60	66	126
Ø p / tief	[mm]	-	-	8/9
Ø q max.	[mm]	5	5	6
r	[mm]	45	45	60
s	[mm]	41	46,5	64
t	[mm]	61	67	127
t1	[mm]	75	85	155
t2	[mm]	52	58	80
t3	[mm]	36	43	60
Ø u	[mm]	44	57	87
v	[mm]	37	41,5	59
w	[mm]	20	24	36
x	[mm]	77	99	146
y	[mm]	10,5	12,5	20,5
z	[mm]	8	10	10
SW 1	[mm]	46	55	95
SW 2	[mm]	17	27	41
SW 3	[mm]	19	19	24

Bestell-Nr.

Ersatzdichtungen - Dichtsatz, außen

Ersatzdichtring für Druckschraube

1953021 **1955021** **1957021**

0132384 **0132385** **0132386**

3001731 **3001731** **3002018**

Zubehör für Belüftung

Belüftungsart 1+2** Verschlussstopfen **0361986** **0361986** **0361987**

 Drosselschraube **3610151** **3610150** **3610154**

 Anschlussnippel **3890190** **3890191** **3890192**

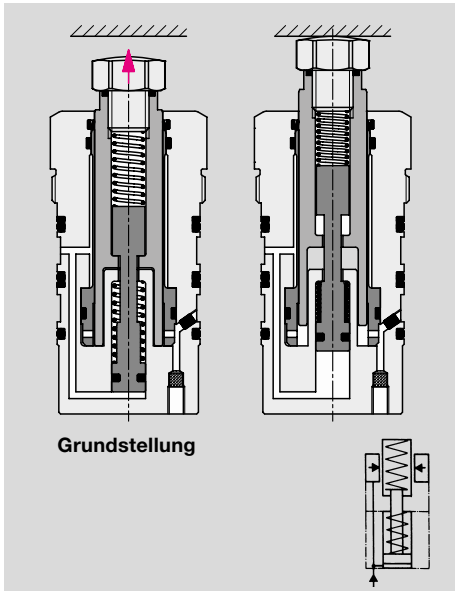
Belüftungsart 3 Gewindestift M 3 x 4 **3301461** **3301461** **3301461**

 Kunststoffschlauch **3890131** **3890131** **3890131**

* bei Belastung ** Im Lieferzustand enthalten

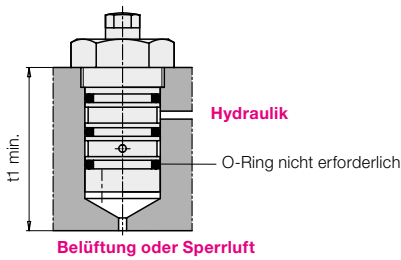
Funktionsart: Öldruck mit Federkraft

Ausfahren hydraulisch, Anlegen mit Federkraft

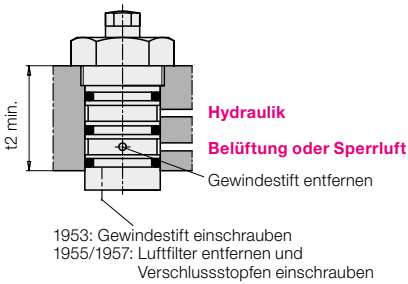


Der Abstützbolzen wird durch Hydraulikdruck von einem kleinen Kolben ausgefahren und mit Federkraft an das Werkstück angelegt. Durch den weiter ansteigenden Hydraulikdruck wird der Abstützbolzen verklemmt und kann Kräfte in Achsrichtung aufnehmen. Zum Einfahren wird Hydraulikdruck weggenommen. Der kleine Kolben fährt mit Federkraft in Grundstellung und nimmt den Abstützbolzen mit.

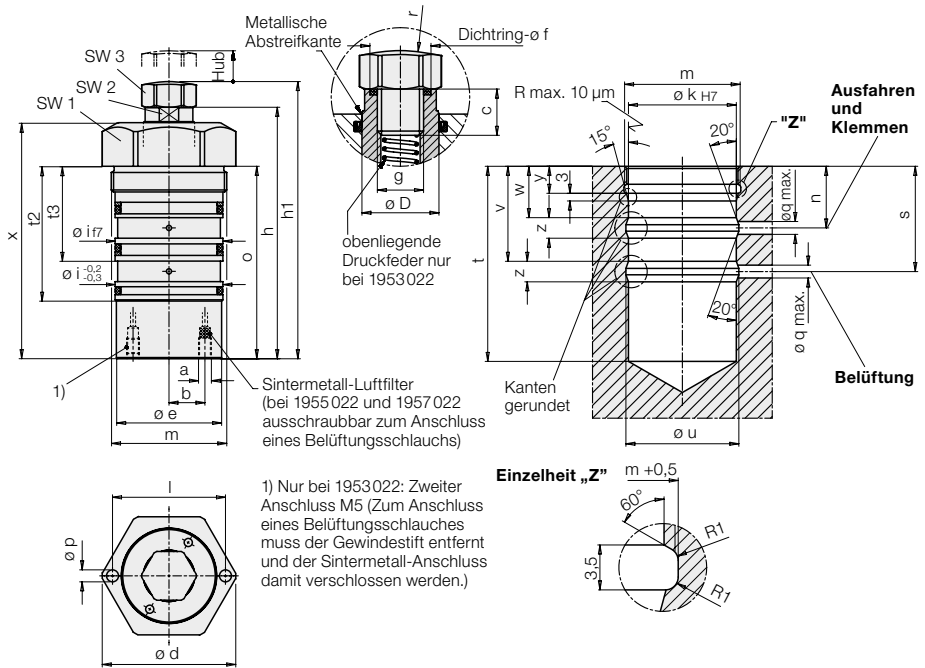
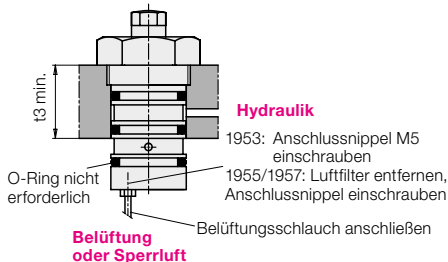
1. Belüftung über Sacklochbohrung



2. Belüftung über gebohrte Kanäle



3. Belüftung über Schlauchleitungen



1) Nur bei 1953022: Zweiter Anschluss M5 (Zum Anschluss eines Belüftungsschlauchs muss der Gewindestift entfernt und der Sintermetall-Anschluss damit verschlossen werden.)

Abstützbolzen-Ø D	[mm]	20	32	50
Hub	[mm]	12	16	20
Belastungskraft bei 200/500 bar	[kN]	5,6/16,8	14/42	34/102
Bolzenanstellkraft min./max.	[N]	15/25	30/60	50/100
Zulässiger Volumenstrom	[cm ³ /sec]	25	35	100
Ölbedarf pro Hub	[cm ³]	1,0	3,3	9,8
Elastische Längenänderung bei 500 bar*	[mm/kN]	0,004	0,003	0,002
a	[mm]	M5	G 1/8	G 1/4
b	[mm]	14	18	30,5
c	[mm]	12	12	20
Ø d	[mm]	52	64	100
Ø e	[mm]	41	53	83
Ø f	[mm]	15,9	15,9	19,6
g	[mm]	M 12	M 12	M 16
h	[mm]	98	120	172
h1	[mm]	108	130	182
Ø i f7	[mm]	42	55	85
Ø k H7	[mm]	42	55	85
l	[mm]	-	-	86
m	[mm]	M 45 x 1,5	M 60 x 1,5	M 90 x 2
n	[mm]	24	29	41
o	[mm]	75	83	144
Ø p / tief	[mm]	-	-	8/9
Ø q max.	[mm]	5	5	6
r	[mm]	45	45	60
s	[mm]	41	46,5	64
t	[mm]	76	84	145
t1	[mm]	90	102	172
t2	[mm]	52	58	80
t3	[mm]	36	43	60
Ø u	[mm]	44	57	87
v	[mm]	37	41,5	59
w	[mm]	20	24	36
x	[mm]	92	116	164
y	[mm]	10,5	12,5	20,5
z	[mm]	8	10	10
SW 1	[mm]	46	55	95
SW 2	[mm]	17	27	41
SW 3	[mm]	19	19	24

Bestell-Nr.	1953022	1955022	1957022
Ersatzdichtungen – Dichtsatz, außen	0132384	0132385	0132386
Ersatzdichtring für Druckschraube	3001731	3001731	3002018

Zubehör für Belüftung

Belüftungsart 1**	Luftfilter	3302008	3302008	3302009
	Gewindestift M 3 x 4	3301461	3301461	3301461
Belüftungsart 2	Gewindestift M 5 x 6	3301300	-	-
	Verschlussstopfen	-	0361986	0361987
Belüftungsart 3	Anschlussnippel	3890091	3890092	3890093
	Kunststoffschlauch	3890131	3890131	3890131

* bei Belastung

** Im Lieferzustand enthalten

Auslegung der Belastungskraft von Abstützelementen

Die zulässige Belastungskraft von Abstützelementen muss immer so ausgelegt werden, dass die Spannkraft der eingesetzten Spannelemente und die statischen und dynamischen Bearbeitungskräfte sicher aufgenommen werden können.

- Zulässige Belastungskraft**
- **Spannkraft**
- **Sicherheit (Reserve)**

- = **Mögliche Bearbeitungskraft**

Übersteigt die Summe aller auftretenden Kräfte die zulässige Belastungskraft, dann wird der Abstützbolzen des Abstützelements zurückgedrückt und das Abstützelement dadurch beschädigt.

Verhältnis Belastungskraft zu Spannkraft

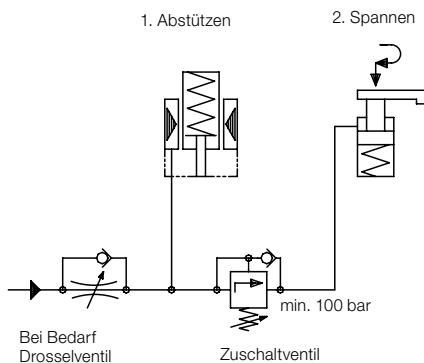
Grundsätzlich sollte die Belastungskraft der Abstützelemente mindestens doppelt so hoch sein wie die Spannkraft der Spannelemente.

Belastungskraft $\geq 2 \times$ Spannkraft

Spannen auf Abstützelement

Steuerung der Spannfolge

Die Reihenfolge – Abstützen und Spannen – muss druckabhängig gesteuert werden, z. B. über ein Zuschaltventil.



Das Zuschaltventil muss auf einen Öffnungsdruck oberhalb des Schnittpunkts der beiden Geraden im Diagramm eingestellt werden.

Ist wegen zu hohem Volumenstrom ein Drosselventil erforderlich, sollte der Einbau wie im Hydraulikplan dargestellt erfolgen.

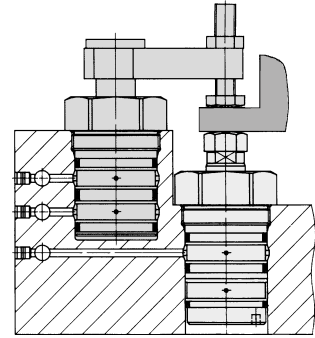
Kombinationen Abstützelemente mit Schwenkspannern gleicher Baugröße

Um eine doppelt so hohe Belastungskraft wie Spannkraft zu erhalten, ist bei allen 3 Baugrößen der Abstützelemente ein Betriebsdruck von mindestens 200 bar erforderlich.

Der senkrechte Abstand der beiden Geraden im Bereich der eingefärbten Fläche gibt die sich ergebende maximal mögliche Bearbeitungskraft einschließlich Reserve an.

Beispiel

Der Einschraub-Schwenkspanner 1895 101 (Katalogblatt B 1.892) spannt ein Werkstück auf das Abstützelement 1955 022.



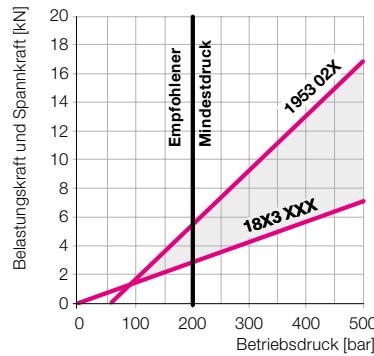
Aus dem Diagramm für die Baugröße 1955 ist zu entnehmen:

Mindestbetriebsdruck:	200 bar
Belastungskraft bei 200 bar:	14 kN
Spannkraft bei 200 bar:	7 kN

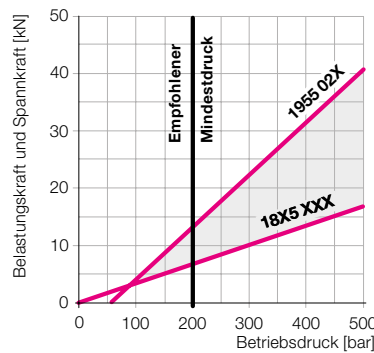
Mögliche Bearbeitungskraft bei 200 bar:

Zulässige Belastungskraft:	14 kN
- Spannkraft:	- 7 kN
= Mögliche Bearbeitungskraft:	7 kN
(einschließlich Reserve)	

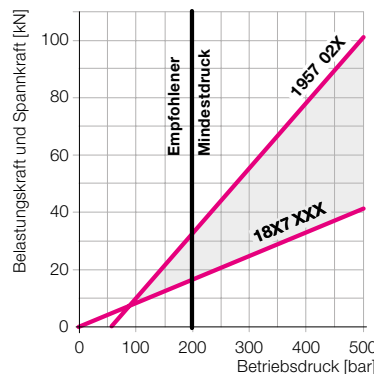
Baugröße 1953



Baugröße 1955



Baugröße 1957



Wichtiger Hinweis!

Die zulässigen Belastungskräfte nach Diagramm sind statisch. Bearbeitungskräfte können aber auch Schwingungen erzeugen, deren Spitzen weit über den Mittelwert hinaus gehen.

Hierfür muss ein entsprechend großer Sicherheitsfaktor eingerechnet werden.