



Wegeventile NW 4
handbetätigt, max. Betriebsdruck 500 bar



Allgemeines

Bauart	Sitzventil hermetisch dicht
Anschlussart	Montageplatte (siehe Zubehör)
Anschlussgröße	G 1/4
Masse ca.	0,4 kg

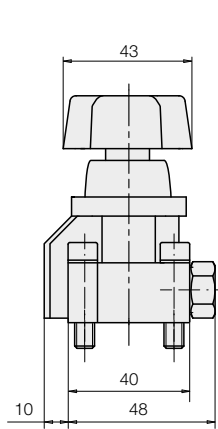
Hydraulische Kenngrößen

Zul. Betriebsdruck	500 bar
Zul. Durchfluss	8 l/min
Durchflussrichtung	nur in Pfeilrichtung nach Sinnbild
Hydrauliköl	HLP 22

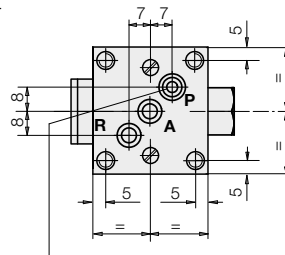
Betätigungsart

Handbetätigt	
Drehwinkel	90°
Betätigungsmoment	0,63 Nm

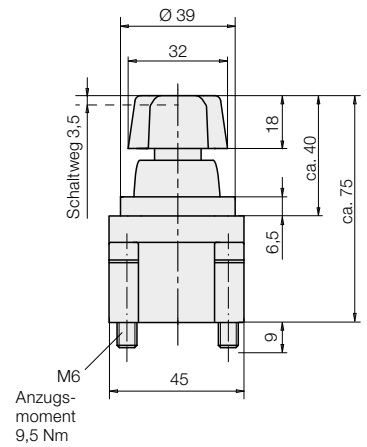
Doppelt wirkende Funktion siehe Katalogblatt C 2.345.



Untersicht



Bohrung für
Einsteckrückschlagventil



Abdichtung (Ersatzteil)	Bestell-Nr.
bei A : O-Ring Ø 5x1,5	3000340
bei P : O-Ring Ø 8x1,5	3000343
bei R : O-Ring Ø 8x1,5	3000343
Einsteckrückschlagventil (Ersatzteil)	3815002

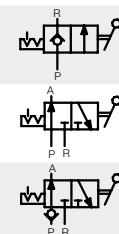
Benennung

2/2-Wegeventil ohne Rückschlagventil

3/2-Wegeventil ohne Rückschlagventil

3/2-Wegeventil mit eingebautem Rückschlagventil

Sinnbild



Bestell-Nr.

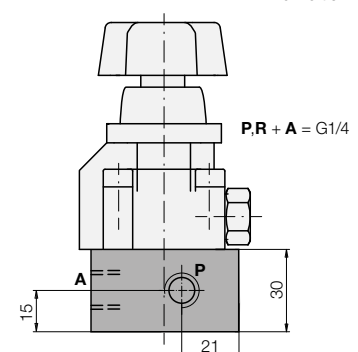
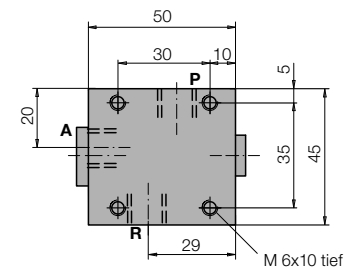
2321302

2321201

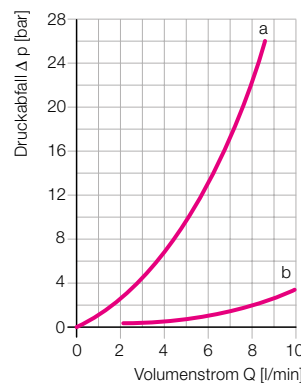
2321300

Zubehör

Einzelmontageplatte 3 x G1/4	3534039
------------------------------	----------------



Δp -Q Kennlinie für kinem. Viskosität von $53 \times 10^{-6} \text{ m}^2/\text{s}$ (HLP 22 bei 20 °C)



a = Wegeventil P → A und A → R
b = Einsteckrückschlagventil