



Wegeventilkombinationen NW 4

handbetätigt, einfach und doppelt wirkend,
 max. Betriebsdruck 500 bar

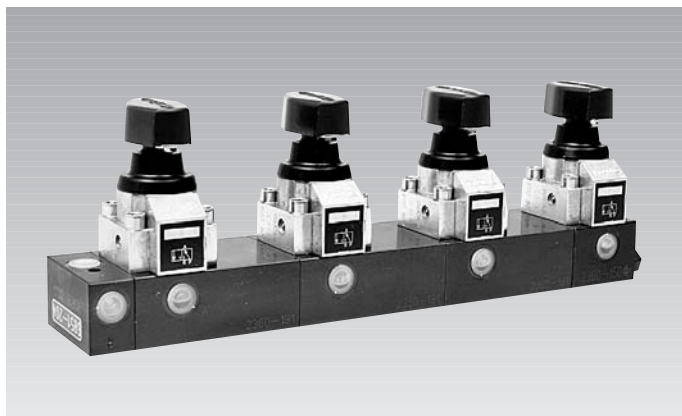
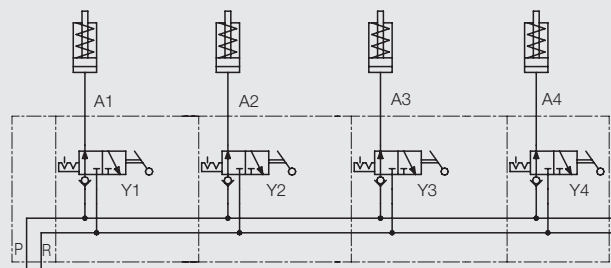


Bild: Ventilblock für 4 mal einfach wirkende Zylinder

Hydraulikplan für 4 mal einfach wirkende Zylinder



Einfach wirkende Ausführungen

Diese Wegeventilkombinationen eignen sich sehr gut zur Betätigung von einzelnen Spannstellen bei Mehrfachsystemen.

Allgemeines

Benennung	3/2 Wegeventil
Bauart	Sitzventil
Befestigungsart	Gewinde M 6
Leistungsanschluss	Montageplatte
Anschlussgröße	G 1/4
Masse	siehe Blatt C 2.320

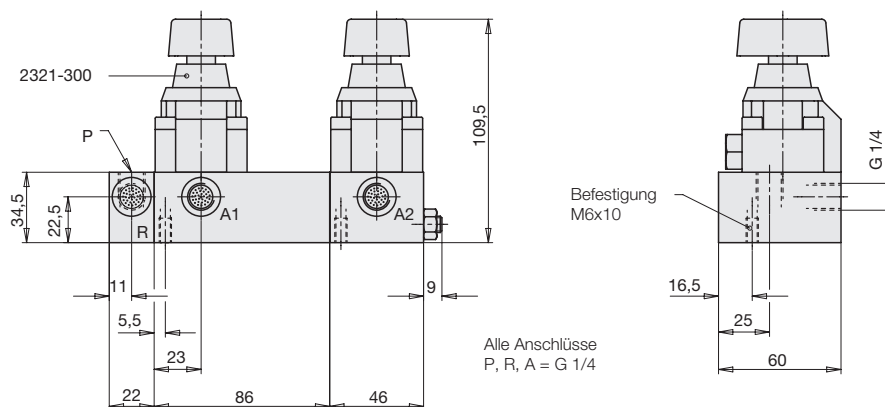
Hydraulische Kenngrößen

Zul. Betriebsdruck	0-500 bar
Zul. Durchfluss	8 l/min
Durchflussrichtung	nur in Pfeilrichtung nach Sinnbild
Hydrauliköl	HLP 22
Δp -Q Kennlinie	siehe Blatt C 2.320

Betätigungsart

Betätigungsart	handbetätigt
Drehwinkel	90°
Betätigungsmoment	0,63 Nm

Maßbeispiel: Einfach wirkende Ausführung für 2 Spannkreise (6851-202)



Ventilkombinationen einfach wirkend

Anzahl der Spannkreise	Bestell-Nr.
1	6851-201
2	6851-202
3	6851-203
4	6851-204
5	6851-205
6	6851-206
7	6851-207

Weitere Kombinationen auf Anfrage

Doppelt wirkende Ausführungen

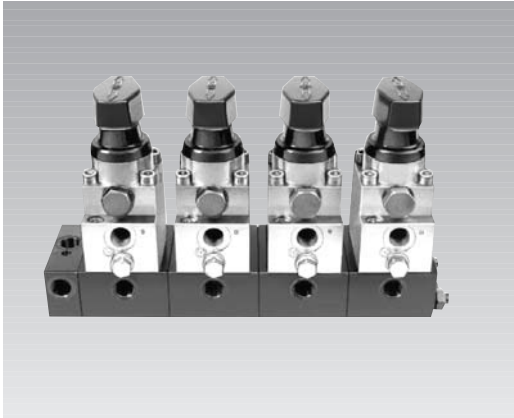
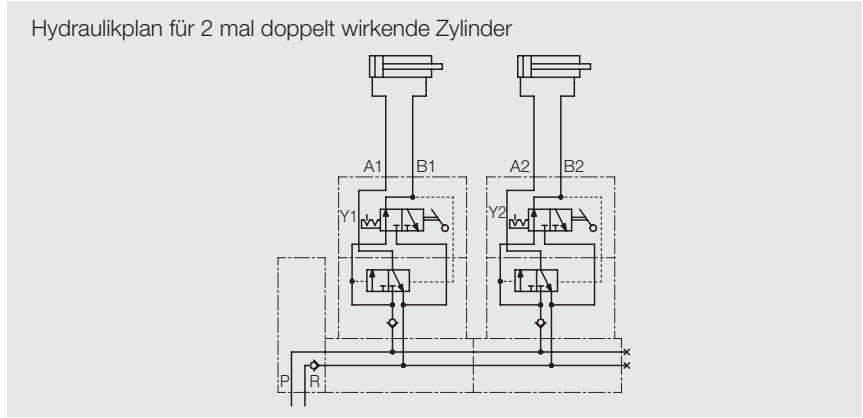


Bild: Ventilblock für 4 mal doppel wirkende Zylinder



Doppelt wirkende Ausführungen

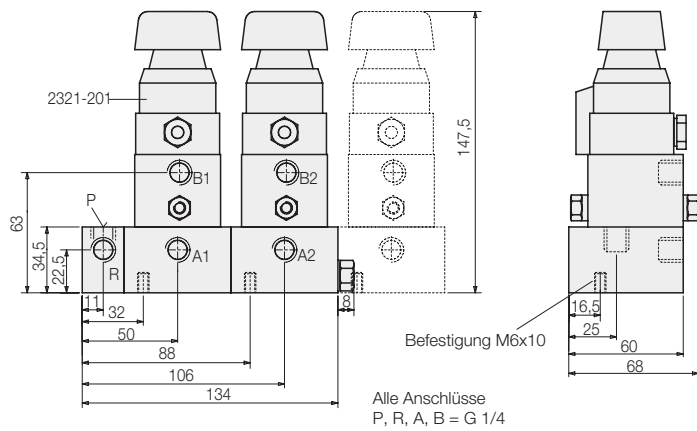
Mit diesen Wegeventilkombinationen können doppel wirkende Zylinder betätigt werden. Durch den Drehkopf wird ein 3/2 Wegeventil und eine Zwischenventilplatte so betätigt, dass die doppel wirkende Funktion erreicht wird.

Die Bauweise der Montageplatten ermöglicht die Kombination mit einfach wirkenden Einheiten von Seite 1.

Allgemeines

Benennung	4/2 Wegeventil
Bauart	Sitzventil
Befestigungsart	Gewinde M 6
Leitungsanschluss	Montageplatte
Anschlussgröße	G 1/4
Masse	ca. 3,5 kg/ Betätigungseinheit

Maßbeispiel: Doppelt wirkende Ausführung



Hydraulische Kenngrößen

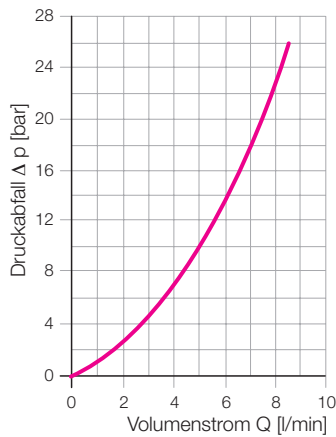
Zul. Betriebsdruck	0-500 bar
Zul. Durchfluss	8 l/min
Durchflussrichtung	nur in Pfeilrichtung nach Sinnbild
Hydrauliköl	HLP 22

Betätigungsart

Betätigungsart	handbetätigt
Drehwinkel	90°
Betätigungsmoment	0,63 Nm

Δ p-Q Kennlinie

für kinematische Viskosität von 53 mm²/s
(HLP 22 bei 20 °C)



Ventilkombinationen doppel wirkend

Anzahl der Spannkreise	Bestell-Nr.
1	2365-001
2	2365-002
3	2365-003
4	2365-004
5	2365-005

Weitere Kombinationen auf Anfrage.