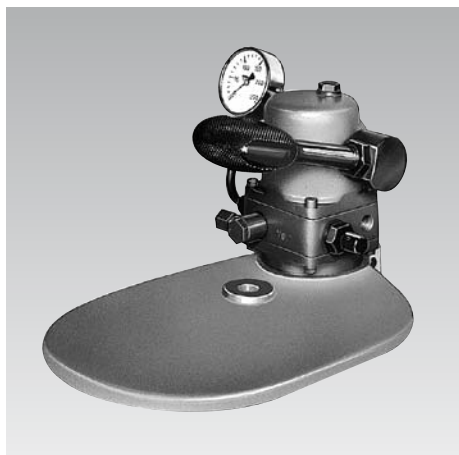
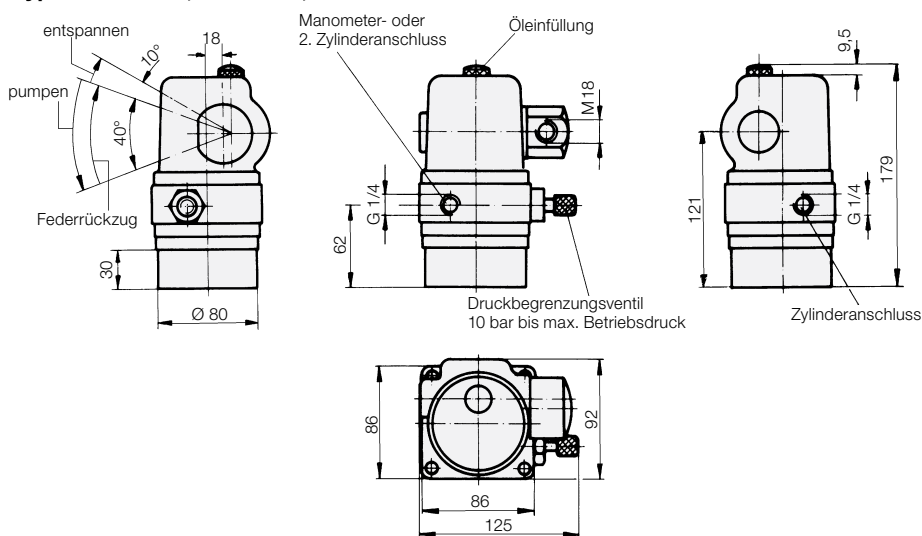




**Hydro-Spannpumpe**  
manuell betätigt  
max. Betriebsdruck 100, 200 und 500 bar



**Typen 8804-006, 8805-006, 8816-006**



Ausführung mit Fußhebel, Sockel und Manometer  
In Verbindung mit unseren Hydro-Spannelementen können mit diesen Spannpumpen Werkstücke wirtschaftlich gespannt werden.  
Darüber hinaus können diese Pumpen zum Heben von Lasten, zum Verstellen und Klemmen von Tischen sowie für sonstige Betätigungsvorgänge eingesetzt werden.

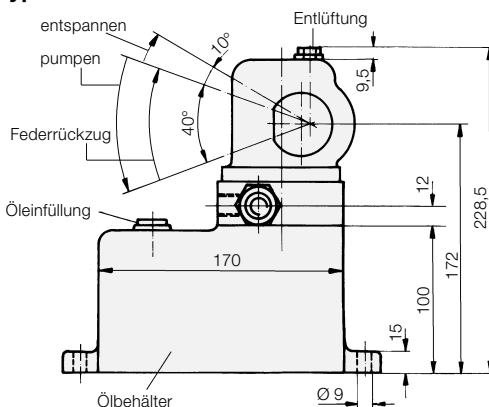
Die besonderen Vorteile dieser Pumpen sind:

- Wahlweise Hand- oder Fußbetätigung
- Pumpen und Entspannen bzw. Ablassen mit einem Hebel
- Stufenlos einstellbares Druckbegrenzungsventil
- Metallische Dichtung am Pumpenkolben, dadurch nahezu verschleißfrei
- Kompakte, geschlossene Bauweise

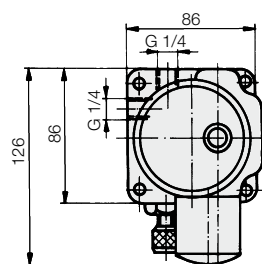
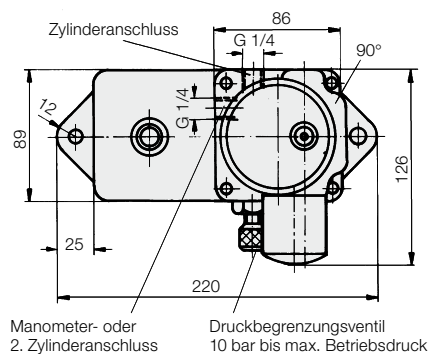
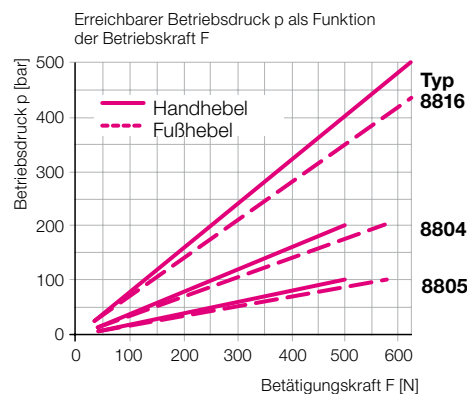
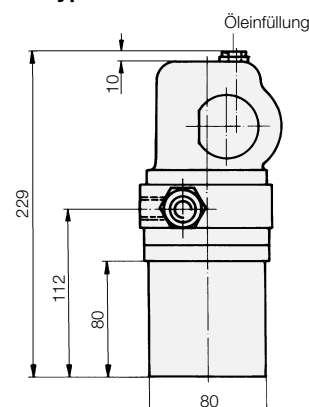
Lieferumfang ohne Zubehör.

Hydro-Spannpumpen mit Sicherheits-Hand-/Fußhebel werden komplett montiert ausgeliefert. Zubehör siehe Seite 2

**Typen 8806-006 und 8807-006**



**Typ 8808-006**



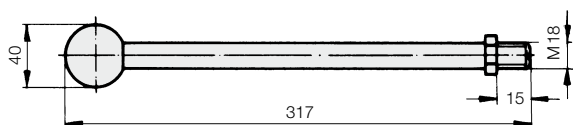
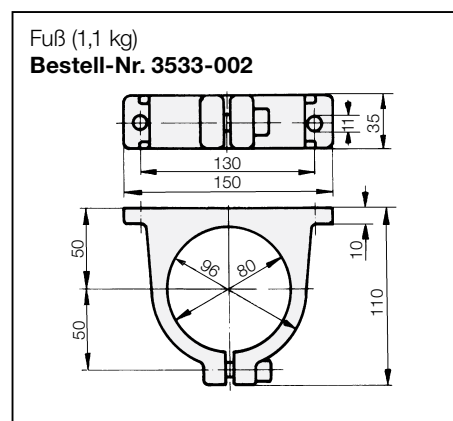
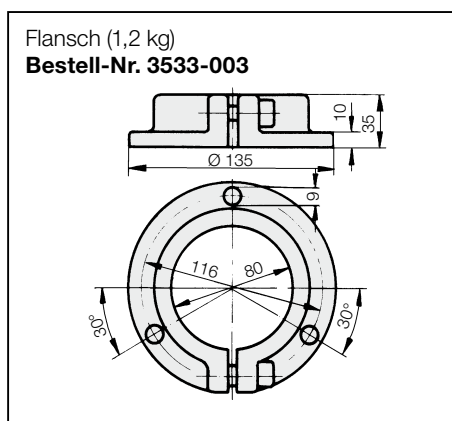
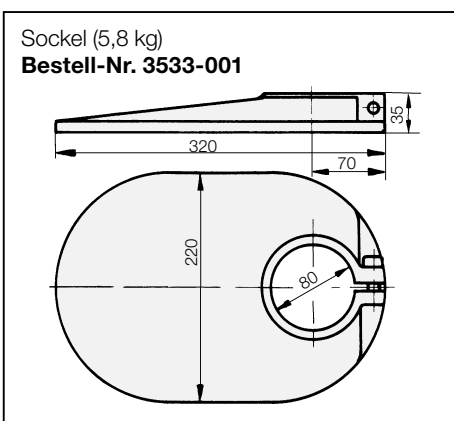
Max. Betriebsdruck	[bar]	200	100	500	100	200	200
Ölvolumen V	[cm³]	300	300	300	970	970	400
Ölvolumen, nutzbar	[cm³]	150	150	150	750	750	250
Fördermenge pro Hub	[cm³]	4	8	2	8	4	4
Masse	[kg]	6,1	6,1	6,1	9,5	9,5	6,4
<b>Bestell-Nr.</b> (ohne Zubehör)		<b>8804-006</b>	<b>8805-006</b>	<b>8816-006</b>	<b>8806-006</b>	<b>8807-006</b>	<b>8808-006</b>

## Zubehör

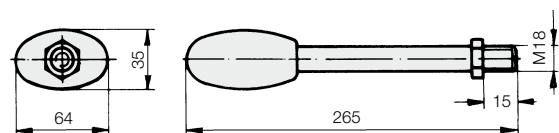
Nachstehendes Zubehör mit Verbindungsarmaturen für die Hydro-Spannpumpe ist getrennt zu bestellen:

Für Hydro-Spannpumpe	8804-006	8805-006	8816-006	8806-006	8807-006	8808-006
Sockel	<b>Bestell-Nr. 3533-001</b>	<b>3533-001</b>	<b>3533-001</b>	-	-	<b>3533-001</b>
Fuß	<b>Bestell-Nr. 3533-002</b>	<b>3533-002</b>	<b>3533-002</b>	-	-	<b>3533-002</b>
Flansch	<b>Bestell-Nr. 3533-003</b>	<b>3533-003</b>	<b>3533-003</b>	-	-	<b>3533-003</b>
Fußhebel	<b>Bestell-Nr. 0990-102</b>	<b>0990-102</b>	<b>0990-102</b>	<b>0990-102</b>	<b>0990-102</b>	<b>0990-102</b>
Handhebel	<b>Bestell-Nr. 0990-103</b>	<b>0990-103</b>	<b>0990-103</b>	<b>0990-103</b>	<b>0990-103</b>	<b>0990-103</b>
Spannpumpe mit Sicherungshandhebel	<b>Bestell-Nr. 8804-026</b>	<b>8805-026</b>	<b>8816-026</b>	<b>8806-026</b>	<b>8807-026</b>	<b>8808-026</b>
Spannpumpe mit Sicherungsfußhebel	<b>Bestell-Nr. 8804-016</b>	<b>8805-016</b>	<b>8816-016</b>	<b>8806-016</b>	<b>8807-016</b>	<b>8808-016</b>
Manometer mit Rohrbogen 0-250 bar	<b>Bestell-Nr. 9811-015</b>	<b>9811-015</b>	-	<b>9811-015</b>	<b>9811-015</b>	<b>9811-015</b>
Manometer mit Rohrbogen 0-600 bar	<b>Bestell-Nr. -</b>	<b>-</b>	<b>9811-017</b>	-	-	-
Hydrauliköl HLP 32, Behälter mit 1l	<b>Bestell-Nr. 9895-001</b>	<b>9895-001</b>	<b>9895-001</b>	<b>9895-001</b>	<b>9895-001</b>	<b>9895-001</b>

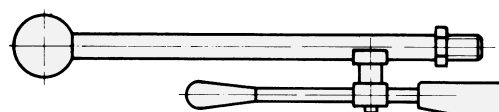
Hochdruckschlauch siehe Blatt F 9.361



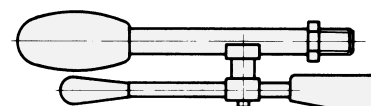
Handhebel  
**Bestell-Nr. 0990-103**



Fußhebel  
**Bestell-Nr. 0990-102**



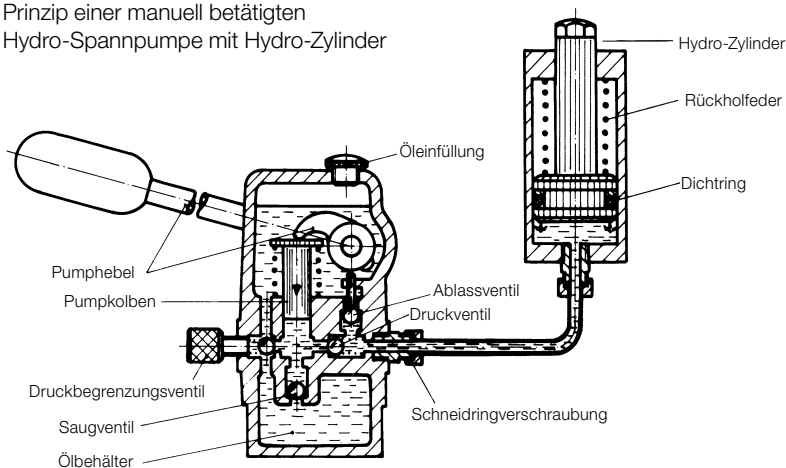
Sicherungshandhebel \*



Sicherungsfußhebel \*

\* Nur komplett mit Hydro-Spannpumpe lieferbar (siehe Tabelle)

Prinzip einer manuell betätigten Hydro-Spannpumpe mit Hydro-Zylinder



### Bestellbeispiel

Hydro-Spannpumpe mit Zubehör,  
8 cm<sup>3</sup> Fördermenge, 100 bar Betriebsdruck

Hydro-Spannpumpe	<b>8805-006</b>
Fußhebel	<b>0990-102</b>
Sockel	<b>3533-001</b>
Hochdruckschlauch 1,6 m	<b>93206-01600</b>
Manometer mit Rohrbogen	<b>9811-015</b>
Hydrauliköl	<b>9895-001</b>

Die Pumpe wird mit einer Ölfüllung geliefert