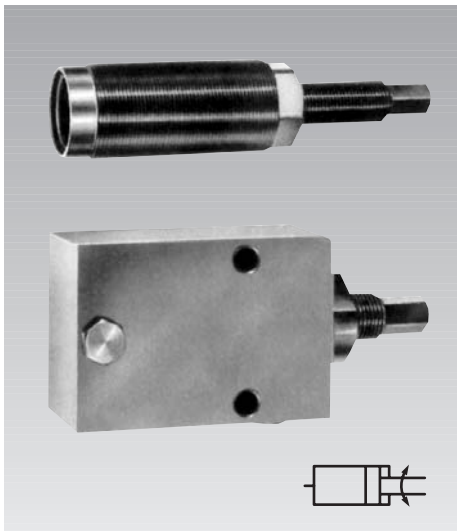




Schraubpumpe
max. Betriebsdruck 500 bar



Einsatz

Die Schraubpumpe eignet sich besonders als Druckerzeuger für sehr kleine Spanneinrichtungen, die unabhängig von einer Ölzuführung von außen sein müssen.

Wichtige Hinweise

In Verbindung mit einem Spannelement entsteht ein geschlossenes System, bei dem Folgendes zu beachten ist:

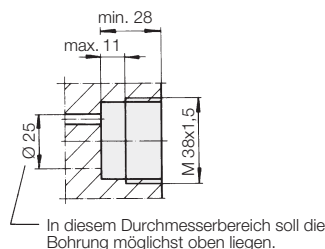
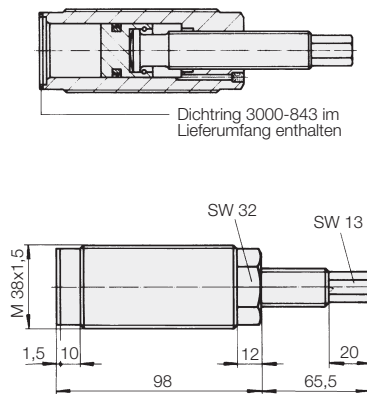
Die angeschlossenen Spannelemente müssen in Ruhestellung und unter statischem Druck hermetisch dicht sein, was allerdings bei allen Römheld Spannelementen der Fall ist.

Wegen der Leckage der Spannzylinder während der Bewegung und der Ölkompressibilität (1% bei 140 bar Druckanstieg) soll das Hubvolumen der Schraubpumpe nur zu etwa 60-70% ausgenutzt werden.

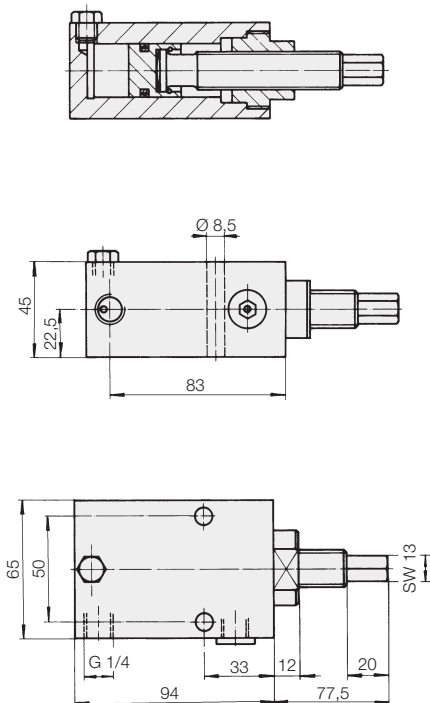
Luft im Öl erhöht die Kompressibilität ganz beträchtlich und führt zu Druckabfall. Deshalb muss das System vollständig entlüftet werden. Eine Entlüftungsschraube an der höchsten Stelle ist unbedingt notwendig. Dort wird auch nach Zurückdrehen der Pumpe wieder Hydrauliköl nachgefüllt. Die Leitung oder Bohrungen sind so zu führen, dass keine Hohlräume entstehen, die nicht entlüftet werden können. Eine genaue Bemessung der Spannkraft ist nur durch Kontrolle mit Hilfe eines Manometers möglich, da in einem geschlossenem System kein unmittelbar wirkendes Druckbegrenzventil eingebaut werden kann. Eine Drehmomentbegrenzung beim Anzug der Schraubspindel z.B. durch einen genauen Pressluftschrauber ist möglich. Trotzdem ist zur Eichung und Kontrolle ein Manometer erforderlich.

Wenn möglich, kann auch ein elektrohydraulischer Druckschalter eingesetzt werden, oder auch ein mit Tellerfedern vorgespannter Fühlstift, der in den einzelnen Bearbeitungsstationen durch Endschalter abgefragt wird.

Einschraubausführung



Blockausführung

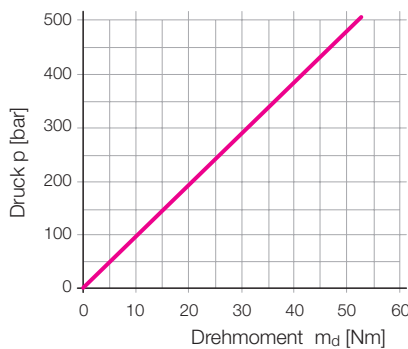


Bestell-Nr. 8819-101

Bestell-Nr. 8819-001

Technische Daten

Kolben-Ø	25 mm
Hub	43 mm
Hubvolumen	21 cm ³
Hubvolumen/Umdrehung	0,98 cm ³
Anzugsmoment der Einschraubausführung	80 Nm
Einbaulage	waagrecht wie oben dargestellt



Hydraulikplan

