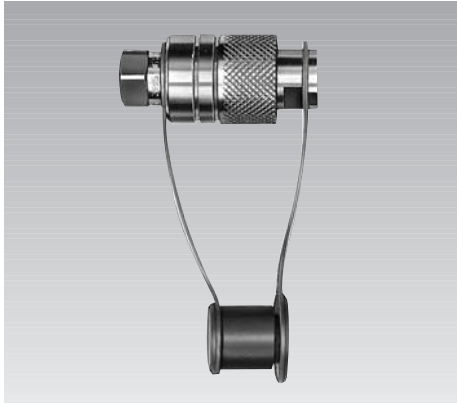




Schnellverschlusskupplungen

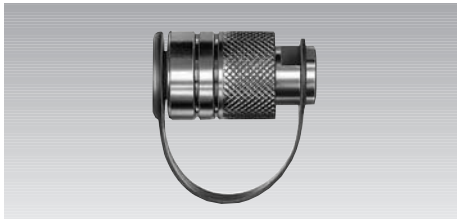
Einhandbetätigung „Push - Pull“ NW 5 Anschlussgewinde G 1/4
max. Betriebsdruck 500 bar



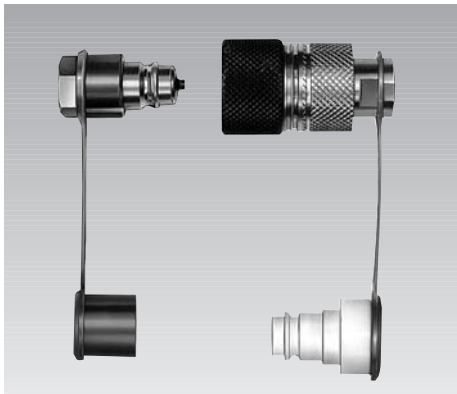
Kupplung, komplett



Nippel mit Staubschutz



Kuppler mit Staubschutz



Codierte Kupplung, komplett

Beschreibung

Die Schnellverschlusskupplung ist eine beim Lösen automatisch verschließende Kupplung robuster Bauweise.

Der An- bzw. Abkuppelvorgang kann durchgeführt werden, wenn beide Kupplungsteile drucklos sind.

Das Verschieben der Arretierhülse in die jeweilige An- bzw. Abkuppelrichtung ermöglicht eine bequeme Einhandbedienung.

Ankuppeln „Push“

Die gerändelte Schiebehülse des Kupplers wird von Hand nach vorn geschoben. Der Kuppler muss gegen die Federkraft der beiden Dichtkegel auf den Nippel auf mechanischen Anschlag geschoben werden.

Wird die Hülse in dieser Stellung losgelassen, rasten die Kugeln in der Nut des Nippels ein, Anschließend sollte der Festsitz der Kupplung nochmals geprüft werden.

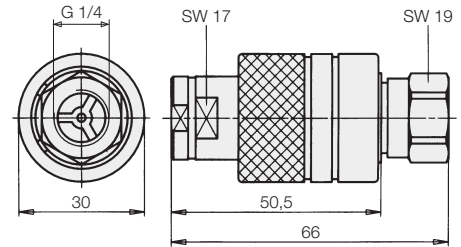
Abkuppeln „Pull“

Die gerändelte Schiebehülse des Kupplers wird von Hand zurückgezogen, Die Kugeln werden frei, und beide Kupplungsteile lösen sich voneinander.

Wichtige Hinweise

Die Kupplung nur drucklos betätigen. Nach dem Abkuppeln Kuppler und Nippel mit dem angehängten Staubschutz versehen, wie auf den Bildern dargestellt. Bleibt die Kupplung angekuppelt, müssen auch die beiden Staubschutzkappen zusammengesteckt werden, wie das obere Bild zeigt.

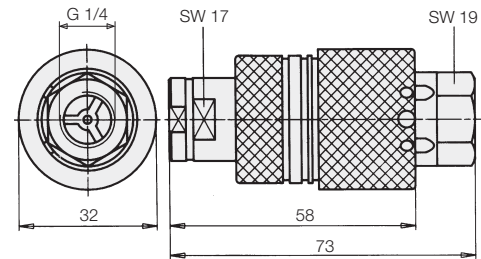
Normalausführung



Codierte Kupplungen

Wenn mehr als eine Kupplungsstelle vorhanden ist, besteht Verwechslungsgefahr beim Ankuppeln. Die codierten Kupplungen sind nicht nur farblich gekennzeichnet, zusätzlich ist innerhalb des Kupplers ein Stift angeordnet, der nur in die Nut des entsprechenden Nippels passt. Eine Verwechslungsgefahr ist damit ausgeschlossen.

Die leichte Handhabung der codierten Push-Pull Kupplungen ermöglicht ein schnelles und sicheres Finden der mechanischen Codierung.



Bestell-Nr.	Normalausführung	Codierte Kupplungen	
Dichtungswerkstoff	FKM	FKM	FKM + VSV (weiß codiert)
Kupplung komplett	9384-006	9384-7X5	9384-725*
Kuppler „Push-Pull“	9384-106	9384-7X6	9384-726*
Nippel	9384-206	9384-7X7	9384-727*

Zubehör

Staubschutz für	Kuppler	9384-300	9384-600
	Nippel	9384-400	9384-400

Ersatzdichtungen für Kuppler

O-Ring	3001-091	3001-091
Stützring	3000-228	3000-228

Farbkennzahl X

- 1 = schwarz
- 3 = rot
- 4 = gelb
- 5 = grün
- 6 = blau

* Der weiß codierte Nippel ist mit einem Vorspannventil (VSV) ausgerüstet, das in entkuppeltem Zustand einen möglichen Druckaufbau durch innere Leckagen in den hydraulischen Spannelementen auf ca. 5 bar begrenzt. In gekuppeltem Zustand ist das Vorspannventil nicht wirksam.