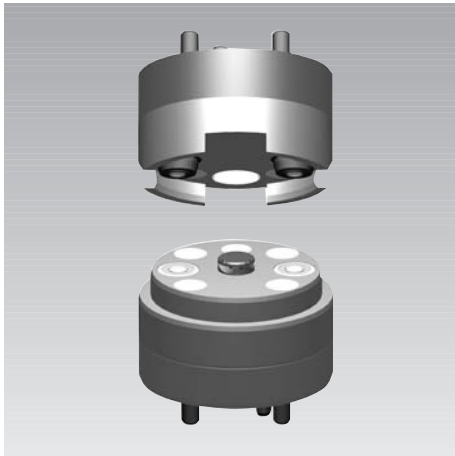




**Mehrfachkupplung**  
drucklos oder unter Druck kuppelbar  
max. Betriebsdruck 300 bar



**2-fach Kupplung NW 5**

**Einsatz**

Die Mehrfachkupplung für Platteneinbau findet Ihren Einsatz vor allem in modernen Bearbeitungszentren und Sondermaschinen (z.B. Rundtaktmaschinen). Sie dient zur Leitungsverbindung zwischen Maschinentisch und Palette bzw. Palette/Vorrichtung. Die zugeführten Medien sind Drucköl, Druckluft oder auch Vakuum.

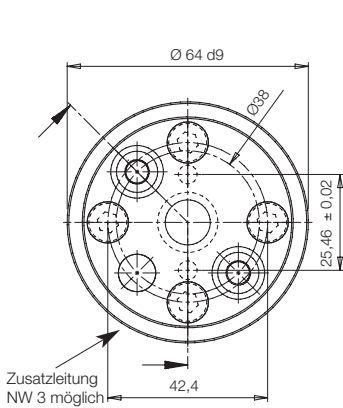
Aufgrund der kleinen Einbauverhältnisse lassen sich mit der Mehrfachkupplung mehrere Kupplungsstellen auf kleinstem Raum realisieren. Die Kupplungselemente werden meist im Zentrum des Maschinentisches/Rundtisches/Rüstplatz/Palette integriert.

**Beschreibung**

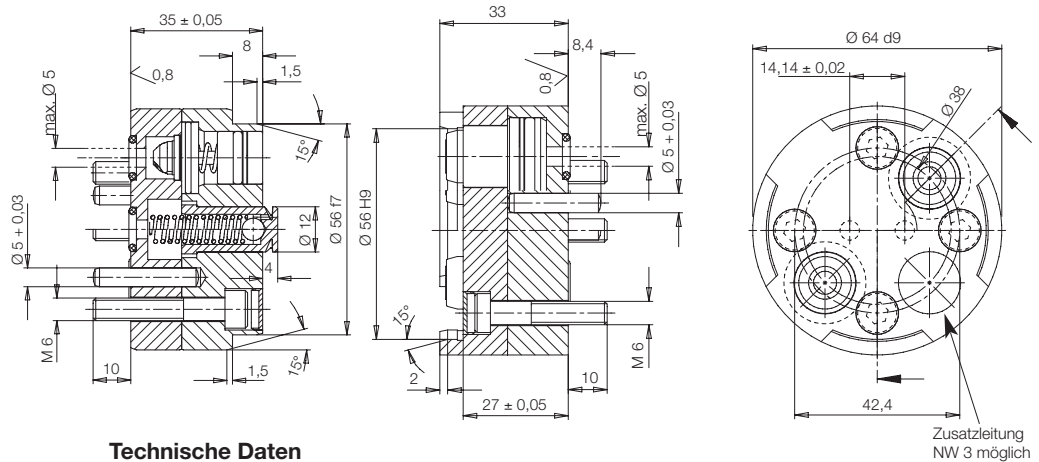
Die Mehrfachkupplung ist eine Modifikation der Einschraubkuppel Elemente nach Katalogblatt F 9.430. Sie setzt sich aus zwei Teilen zusammen, dem Nippelträger und dem Kupplungsträger. Der Kupplungsträger hat den Vorteil, dass er im entkuppelten Zustand stirnseitig glatt ist. Somit lässt er sich leicht mit der integrierten Blaslufteinrichtung reinigen. Mit diesen Kupplungselementen können Leitungen sowohl unter Druck als auch drucklos an- bzw. abgekuppelt werden.

Der Kupplungs- und Nippelträger lässt sich mit einer zusätzlichen Leitung (NW 3) für die Übergabe von Luft, Wasser oder Hydraulik aus- bzw. nachrüsten (Einzelkuppel Elemente siehe Katalogblatt F 9.428).

**Kupplungsträger**



**Nippelträger**



**Wichtiger Hinweis**

Beim An- und Abkuppeln unter Druck entstehen axiale Kuppelkräfte aufgrund der wirkenden Kolbenflächen; diese müssen durch entsprechende Maßnahmen aufgenommen werden (z. B. Paletten- und Vorrichtungsgewicht, axiale Verriegelung der Palette).

**Kuppelkraft  $F[N] = 15,4 \times p [\text{bar}] \times n$**

**n** = Anzahl der unter Druck stehenden Leitungen im gekuppelten Zustand

Sonderausführung auf Anfrage. (siehe Seite 3)

Betriebsbedingungen, Toleranzen und sonstige Angaben siehe Blatt A 0.100.

Auf Anfrage Ausführung „komplett FKM“ erhältlich!

**Anwendungsbeispiel**



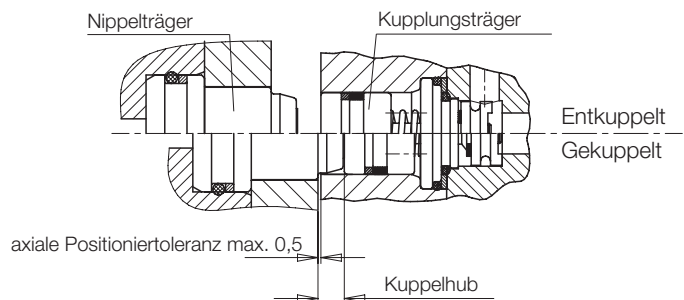
**Technische Daten**

NW		5
max. Betriebsdruck	[bar]	300
max. Positioniertoleranz, axial	[mm]	+ 0,5
max. Positioniertoleranz, radial	[mm]	± 0,15
Kuppelhub	[mm]	4,5

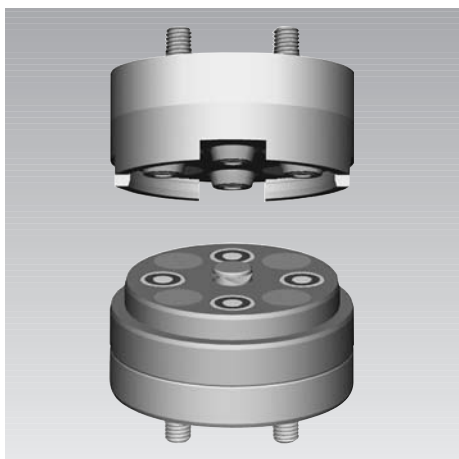
**Bei Außenzentrierung nur einen Zylinderstift verwenden !**

Bestell-Nr.	Kupplungsträger	Nippelträger
drucklos kuppelbar	<b>0460-843</b>	<b>0460-844</b>
unter Druck kuppelbar	<b>0460-821</b>	<b>0460-822</b>

**Kupplungssituation**



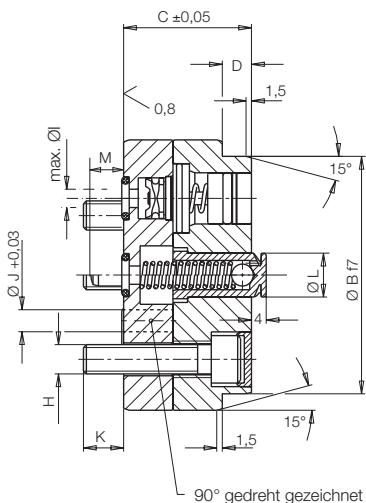
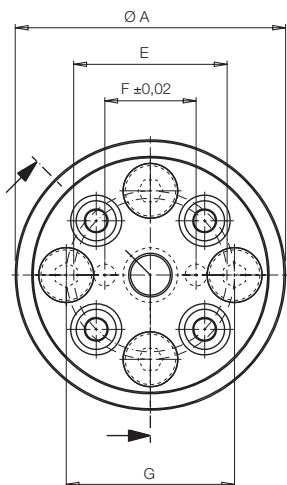
## 4-fach Kupplung NW 5 und NW 8



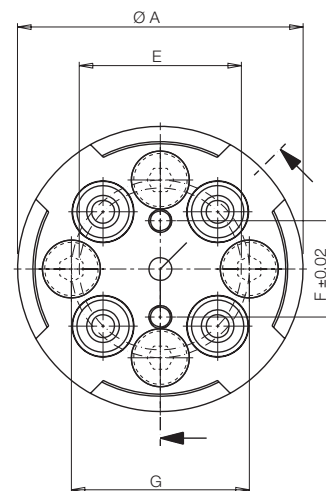
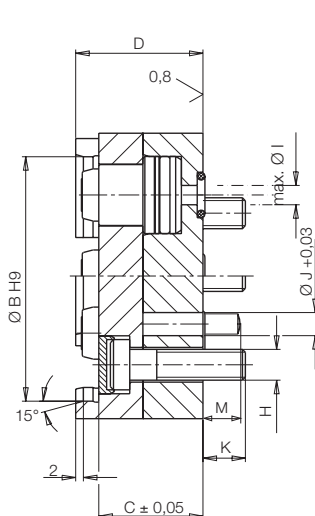
Element	Kupplungsträger	Nippelträger	Kupplungsträger	Nippelträger
NW	5	5	8	8
Ø A	[mm] 74 d9	74 d9	105 f7	105 f7
Ø B	[mm] 65	65	96	96
C	[mm] 35±0,05	27±0,05	54-0,1	31-0,1
D	[mm] 8	33	12,5	43
E	[mm] 42	42	62	62
F	[mm] 25	25	44	44
G	[mm] 46	46	72	73
H	[mm] M8	M8	M10	M10
Ø I	[mm] 5	5	8	8
Ø J	[mm] 6	6	6	6
K	[mm] 11	11	11	14
Ø L	[mm] 12	-	25	-
M	[mm] 10	10	12	8

Bestell-Nr.	Kupplungsträger	Nippelträger	Kupplungsträger	Nippelträger
nur drucklos kuppelbar	0460-717	0460-718	0460-891	0460-892
gegen Druck kuppelbar	0460-720	0460-721	0460-749	0460-750

**Kupplungsträger**



**Nippelträger**



**Bei Außenzentrierung nur einen Zylinderstift verwenden !**

**Technische Daten**

NW		5	8
max. Betriebsdruck	[bar]	300	300
max. Positioniertoleranz, axial	[mm]	+0,5	+0,5
max. Positioniertoleranz, radial	[mm]	± 0,15	± 0,15
Kuppelhub	[mm]	4,5	7,4

**Wichtiger Hinweis**

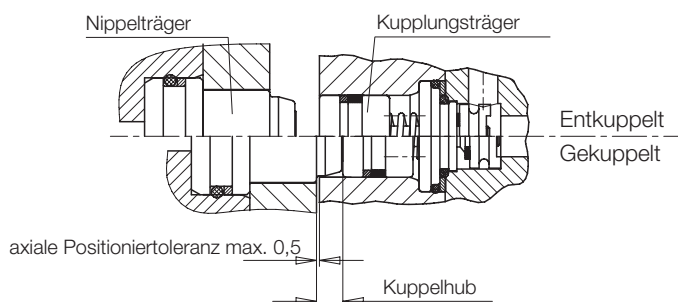
Beim An- und Abkuppeln unter Druck entstehen axiale Kuppelkräfte aufgrund der wirkenden Kolbenflächen; diese müssen durch entsprechende Maßnahmen aufgenommen werden (z. B. Paletten- und Vorrichtungsgewicht, axiale Verriegelung der Palette).

**Kuppelkraft NW5:  $F[N] = 15,4 \times p [\text{bar}] \times n$**

**Kuppelkraft NW8:  $F[N] = 28,4 \times p [\text{bar}] \times n$**

**n** = Anzahl der unter Druck stehenden Leitungen im gekuppelten Zustand

**Kupplungssituation**

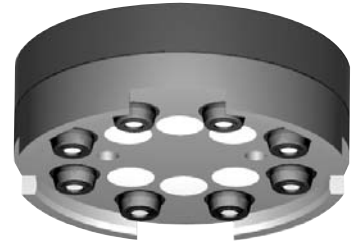


**Anwendungsbeispiel**





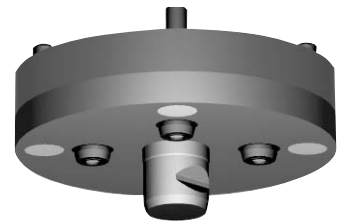
12-fach Kupplungsträger NW5 mit versenkbarer Reinigungsdüse (ohne Grundplatte)



8-fach Kupplungs- / Nippelträger NW5 mit versenkbarer Reinigungsdüse



6-fach Kupplungsträger NW5 mit versenkbarer Reinigungsdüse



4-fach Kupplungs- / Nippelträger NW5 mit Verriegelung (unter Druck kuppeln möglich)

Die Größe des Plattendurchmessers hängt von der Anzahl der „unter Druck stehenden“ Kuppelungselementen und der Höhe des anstehenden Druckes ab. (Größe und Anzahl der Befestigungsschrauben)