



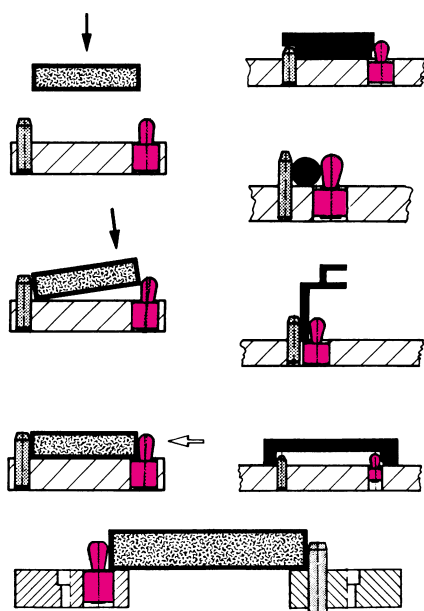
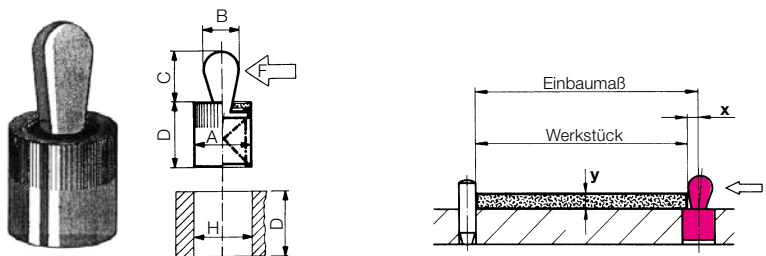
**Federspannelemente**  
**10 - 300 N, mit und ohne Abdichtung**



Diese Federspannelemente wurden entwickelt, zum schnellen, sicheren und wirtschaftlichen Positionieren und Spannen von Werkstücken im Spannkraftbereich von 10 - 300 N.

**Mit Abdichtung**

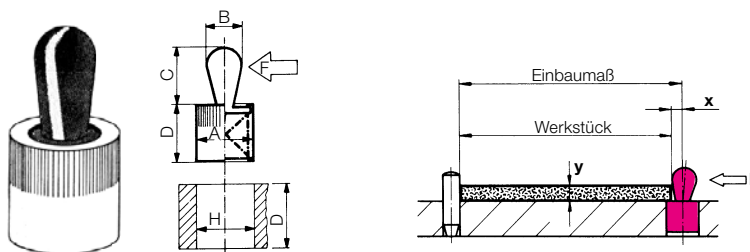
Die Baureihe 3112-1XX ist mit einer zusätzlichen Abdichtung gegen Späne und Kühlmedien ausgerüstet und ist zur Verwendung im span-abhebenden Bereich zu empfehlen.



A	B	C	D	H	F	y=1,0	y=2,0	y=3,0	y=4,5	y=6,0	y=8,0	y≥10,0	Gew.	Bestell-Nr.
		-1			[N]	X	X	X	X	X	X	X	[g]	
6	3	4	7	6H11	10	0,8	1,0	1,0	1,0	1,0	1,0	1,0	1	3112-120
					20								1	3112-121
					40								1	3112-122
10	5	6	12	10H11	20		1,5	1,7	1,7	1,7	1,7	1,7	2	3112-123
					50								2	3112-124
					100								2	3112-125
10	6	10	12	10H11	40				1,7	1,9	1,9	1,9	2	3112-126
					75								2	3112-127
					150								2	3112-128
12	8	13	14	12H11	50								8	3112-129
					100					2,4	2,6	2,6	8	3112-130
					200								8	3112-131
					100								16	3112-132
16	10	16	18	16H11	200						3,1	3,4	16	3112-133
					300								16	3112-134

**Ohne Abdichtung**

Die Baureihe 3112-0XX, empfiehlt sich bei Montage- und Schweißvorrichtungen.



**Funktion**

Die Spannkraft entsteht durch Auslenkung des federbelasteten Druckstiftes. Spannkraft und Spannweg sind in der Tabelle angegeben.

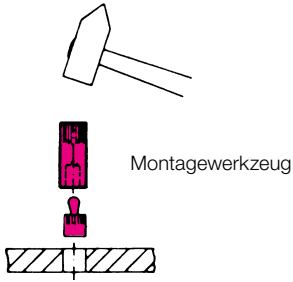
**Werkstoffe**

Gehäuse: Aluminium  
Druckstift: Stahl einsatzgehärtet und galvanisch verzinkt

A	B	C	D	H	F	y=1,0	y=2,0	y=3,0	y=4,5	y=6,0	y=8,0	y≥10,0	Gew.	Bestell-Nr.
		-1			[N]	X	X	X	X	X	X	X	[g]	
6	3	5,0	7	6H11	10	0,8	1,0	1,0	1,0	1,0	1,0	1,0	1	3112-000
					20								1	3112-001
					40								1	3112-002
10	5	7,7	11	10H11	20		1,5	1,7	1,7	1,7	1,7	1,7	2	3112-003
					50								2	3112-004
					100								2	3112-005
10	6	11,6	11	10H11	40				1,7	1,9	1,9	1,9	2	3112-006
					75								2	3112-007
					150								2	3112-008
12	8	15,1	13	12H11	50								8	3112-009
					100					2,4	2,6	2,6	8	3112-010
					200								8	3112-011
					100								16	3112-012
16	10	18,2	17	16H11	200						3,1	3,4	16	3112-013
					300								16	3112-014

## Montage

Zur Montage stehen Montagewerkzeuge lt. Tabelle zur Verfügung. Das Einbringen in die Bohrung kann mit dem Hammer oder mit einer Presse erfolgen (siehe Bild).



## Montagewerkzeuge

5 Größen entsprechend dem Maß B nach den Tabellen s. Vorderseite

	Bestell-Nr.
3	3112-140
5	3112-141
6	3112-142
8	3112-143
10	3112-144

## Einsatzbeispiele

