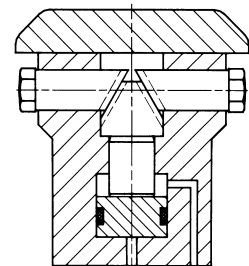
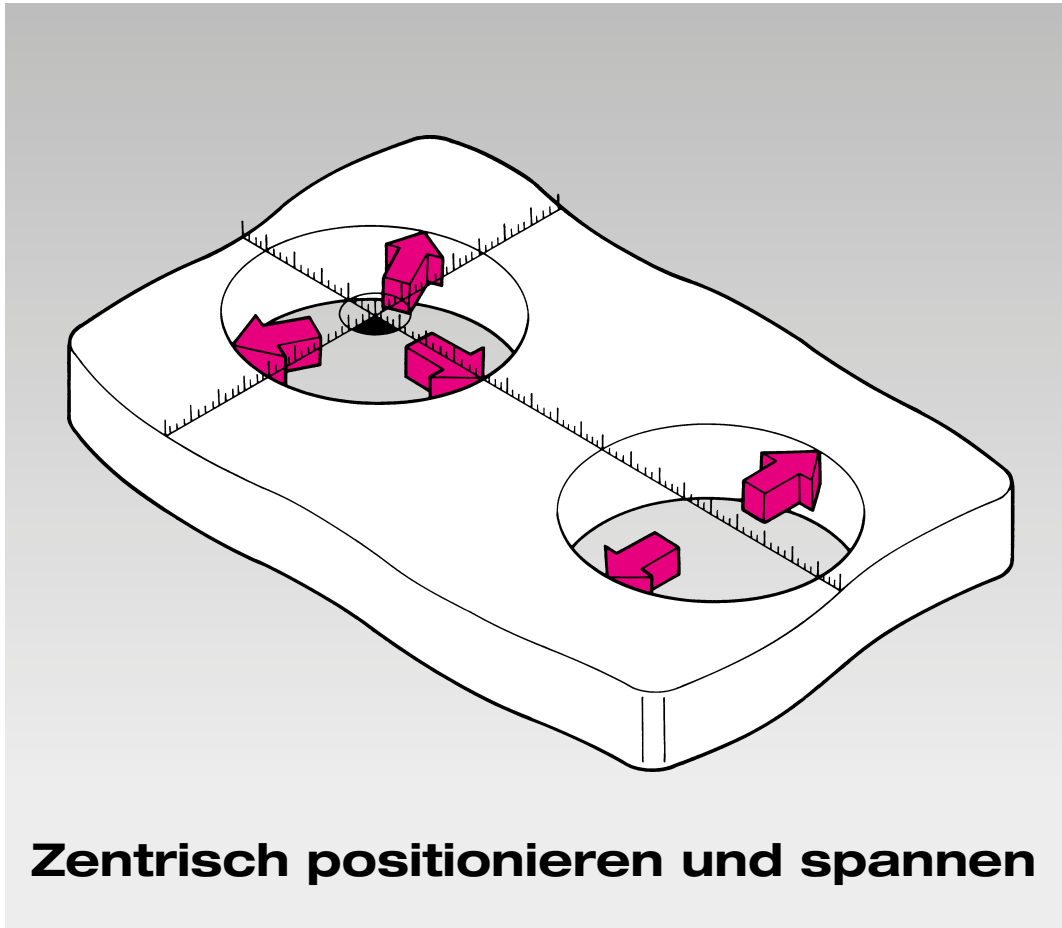


Zentrier- und Spannelemente

2- und 3-Punkt, doppelt wirkend, hydraulisch betätigt
 max. Betriebsdruck 250 bar

für \varnothing 25 mm bis \varnothing 177 mm



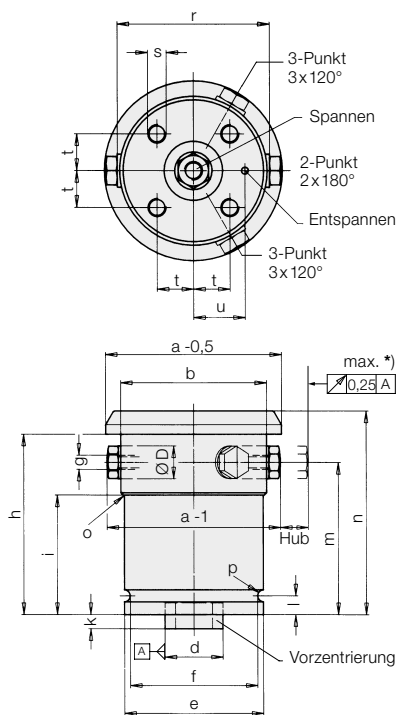
2- und 3-Punkt-Zentrier- und Spannelemente



Ausführung 431200X, -02X, -05X, -07X



Ausführung 43121XX, -2XX, -3XX, -4XX



Spann-Ø a	Bestell-Nr. 2-Punkte Elemente	Bestell-Nr. 3-Punkte Elemente
25 – 29	4312000	4312025
28 – 32	001	026
32 – 36	002	027
36 – 40	4312050	4312075
39 – 43	051	076
42 – 46	052	077
45 – 49	053	078
48 – 52	054	079
51 – 55	055	080
54 – 59	4312100	4312150
58 – 63	101	151
62 – 67	102	152
67 – 72	103	153
71 – 76	104	154
76 – 84	4312200	4312250
83 – 91	201	251
90 – 98	202	252
98 – 109	4312300	4312350
109 – 120	301	351
119 – 130	302	352
130 – 145	4312400	4312450
141 – 156	401	451
152 – 167	402	452
163 – 177	403	453

Beschreibung

Werkstücke, die gegossene oder bearbeitete Bohrungen, Aussparungen oder Durchbrüche aufweisen, lassen sich mit den Zentrier- und Spannelementen frei aufnehmen und für die Bearbeitung zentrisch spannen oder positionieren. Durch sinnvolle Kombination von 2- und 3-Punktelementen sind Zwangszustände zu vermeiden und Spannaufgaben komplett zu lösen. Unterschiedliche Befestigungs- und Anschlussmöglichkeiten erweitern die Anwendung auf eine Vielzahl in der Praxis auftretender Fälle. Die genaue Anpassung an den erforderlichen Spanndurchmesser erfolgt durch verschiedene Baugrößen und entsprechend angepasste Druckschrauben.

Wichtige Hinweise

Die Vorzentrierung durch die mitgelieferte Buchse (Ød) ermöglicht eine Positionsgenauigkeit von max. 0,125 mm.

Die in der Tabelle genannten Werte für die Positions- und Wiederholgenauigkeit sind nur durch eine Bestimmung der virtuellen SOLL-Position (Nullpunkt) erreichbar. Beide Möglichkeiten sind auf der Seite 4 auch visuell dargestellt. Dort sind auch die Voraussetzungen und der Einfluss des Werkstückgewichts auf die Positionsgenauigkeit beschrieben.

Diese Zentrier- und Spannelemente sind nicht für den Einsatz auf Drehmaschinen geeignet.

Elemente für Spanndurchmesser

über Ø 177 mm sind auf Anfrage lieferbar

	431200X 431202X	431205X 431207X	43121XX	43122XX	43123XX	43124XX
Spannbereich Ø	[mm] 25–36	36–55	54–76	76–98	98–130	130–177
Spannkraft bei 100 bar	[kN] 4	4	3	7	11	17
bei 250 bar	[kN] 10	10	7	17	28	44
Zul. Positionierkraft bei 100 bar Mindestdruck (s. Seite 4)	[kN] 1,6	1,6	1,1	2,7	4,5	7,0
Positionsgenauigkeit*	[mm] 0,02	0,02	0,02	0,025	0,025	0,03
Wiederholgenauigkeit*	[mm] 0,04	0,04	0,04	0,05	0,05	0,06
Mindestbetriebsdruck	[bar] 20	20	20	20	20	20
Max. Betriebsdruck	[bar] 250	250	250	250	250	250
Ölbedarf / mm Vorhub	[cm ³] 0,35	0,35	0,35	0,85	1,39	2,17
/ mm Rückhub	[cm ³] 0,15	0,15	0,15	0,50	0,84	1,33
Anzugsmoment Druckschraube	[Nm] –	15	10	10	15	20
Bolzen-Ø D	[mm] 14	14	12	14	18	22
Hub	[mm] 2,5	2,5	3	4,5	6	8
Ø b	[mm] 24	35	45	65	85	115
Ø d j 6	[mm] 16	16	16	25	32	40
Ø e –0,1	[mm] 45	45	45	60	74	90
Ø f –0,1	[mm] 40	40	40	54	67	81
g x Gewindetiefe	[mm] –	M 8 x 6	M 6 x 8	M 6 x 12	M 8 x 16	M 10 x 20
h	[mm] 64	64	57	68	80	91
i	[mm] 28	28	–	41	47	52
k	[mm] 6	6	6	6	6	7
l	[mm] 8	8	8	9	10	12
m	[mm] 51	51	45	56	64	72
n	[mm] 66,5	72	65	77	91	105
o	[mm] R 6	R 6	–	R 0,5	R 2,5	R 2,5
p	[mm] 2,6	2,6	2,6	3,1	3,6	4,6
r	[mm] –	29	45	65	85	115
s x Gewindetiefe	[mm] M 6 x 12	M 6 x 12	M 6 x 12	M 8 x 16	M 10 x 20	M 12 x 24
t	[mm] 11,3	11,3	11,3	15,6	19,1	23,3
u	[mm] 16,8	16,8	16,8	22	27	33
Masse	[kg] 0,5	0,7	1,1	1,8	3,6	7,2

* siehe „Wichtige Hinweise“ und die Erläuterungen auf Seite 4

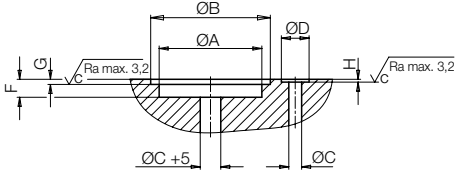
Bestellhinweise

Die Elemente außer (4312000/-025) werden serienmäßig mit kurzen, balligen und gehärteten Druckschrauben geliefert. Bei Bestellung geben Sie bitte den betreffenden Werkstückdurchmesser sowie den Toleranzbereich an.

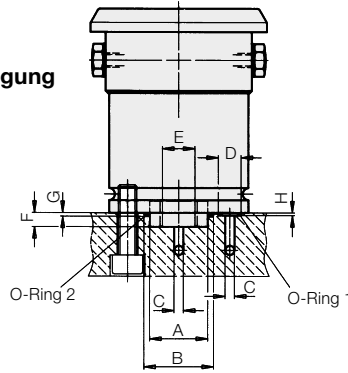
Spannbeispiele

siehe Seite 4.

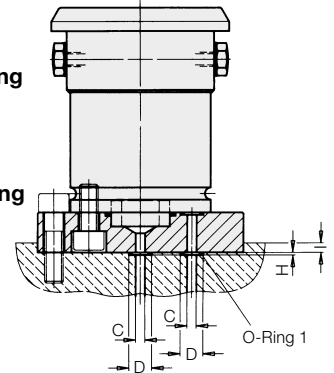
Zentrierung und Abdichtung für Direkt-, Segment- und Kugelmutterbefestigung



① Direktbefestigung

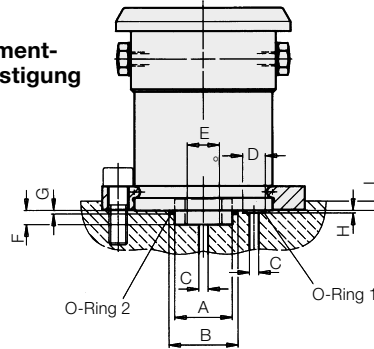


② Flanschbefestigung

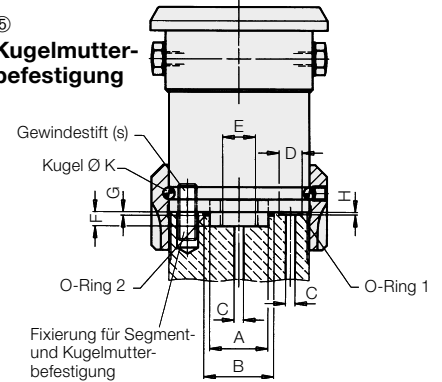


③ Flanschbefestigung G 1/4

④ Segmentbefestigung

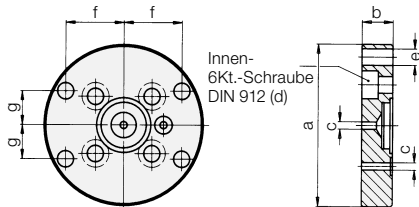


⑤ Kugelmutterbefestigung



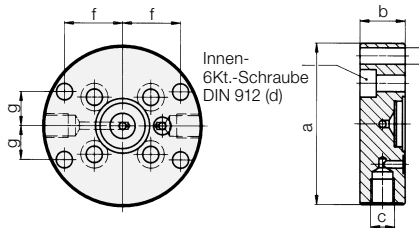
O-Ringe für Befestigungsvarianten ① ② ③ ④ ⑤ (nicht im Lieferumfang enthalten)

für Elemente	A H7	B +0,2	C	D +0,2	E	F -0,1	G ±0,05	H ±0,05	K	I	O-Ring 1	Bestell-Nr.	O-Ring 2	Bestell-Nr.
43120XX	16	20,6	3	7,8	8	6	1,3	1,1	5	4	5 x 1,5	3000340	17,17 x 1,78	3000663
43121XX	16	20,6	3	7,8	8	6	1,3	1,1	5	4	5 x 1,5	3000340	17,17 x 1,78	3000663
43122XX	25	30,0	4	9,8	14	6	1,5	1,1	6	4	7 x 1,5	3000342	26,00 x 2,00	3000769
43123XX	32	36,6	5	10,8	16	6	1,3	1,1	7	4	8 x 1,5	3000343	33,05 x 1,78	3001238
43124XX	40	46,6	5	10,8	18	7	2,0	1,1	9	4	8 x 1,5	3000343	40,95 x 2,62	3000944



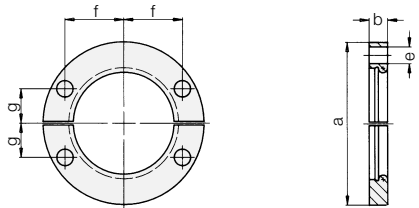
Flanschbefestigung ②

für Elemente	a h7	b	c	d	e	f	g	Bestell-Nr.
43120XX	68	15	3	M 6 x 16	Ø 6,6	24,2	14,0	3456033
43121XX	68	15	3	M 6 x 16	Ø 6,6	24,2	14,0	3456033
43122XX	88	17	4	M 8 x 20	Ø 9,0	32,0	18,5	3456035
43123XX	110	20	5	M 10 x 25	Ø 11,0	39,8	23,0	3456037
43124XX	130	22	5	M 12 x 25	Ø 13,5	47,6	27,5	3456038



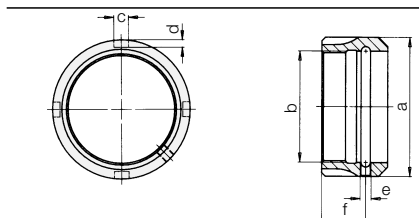
Flanschbefestigung G 1/4 ③

für Elemente	a h7	b	c	d	e	f	g	Bestell-Nr.
43120XX	68	30	G 1/4	M 6 x 35	Ø 6,6	24,2	14,0	3456042
43121XX	68	30	G 1/4	M 6 x 35	Ø 6,6	24,2	14,0	3456042
43122XX	88	30	G 1/4	M 8 x 35	Ø 9,0	32,0	18,5	3456043
43123XX	110	30	G 1/4	M 10 x 35	Ø 11,0	39,8	23,0	3456044
43124XX	130	30	G 1/4	M 12 x 35	Ø 13,5	47,6	27,5	3456045



Segmentbefestigung ④

für Elemente	a	b	e	f	g	Bestell-Nr.
43120XX	68	10,1	Ø 6,6	24,2	14,0	3533240
43121XX	68	10,1	Ø 6,6	24,2	14,0	3533240
43122XX	88	11,6	Ø 9,0	32,0	18,5	3533241
43123XX	110	13,1	Ø 11,0	39,8	23,0	3533242
43124XX	130	16,1	Ø 13,5	47,6	27,5	3533243



Kugelmutterbefestigung (mit Kugeln und Gewindestiften) ⑤

für Elemente	a	b	c	d	e	f	Bestell-Nr.
43120XX	63	M 48 x 1,5	8	3,5	M 6	22	0352762
43121XX	63	M 48 x 1,5	8	3,5	M 6	22	0352762
43122XX	78	M 60 x 1,5	8	3,5	M 8	25	0352763
43123XX	94	M 75 x 2,0	10	4,0	M 10	27	0352765

Positionsgenauigkeit Spannbeispiele

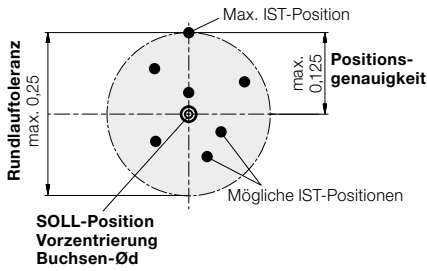
Definition

Die **Positionsgenauigkeit** ist die Abweichung der IST-Position von der SOLL-Position.

Die **Wiederholgenauigkeit** gibt an, wie weit die erreichten Positionen streuen, wenn eine SOLL-Position wiederholt von derselben Startposition aus angefahren wird.

1. Vorzentrierung mit Buchse Ø d

Durch Bauteiltoleranzen kommt es an den Druckschrauben zu einer Rundlauftoleranz von max. 0,25 mm (siehe Maßzeichnung auf Seite 2). Wenn ein Werkstück zentriert und gespannt wird, ist im ungünstigsten Fall die Positionsgenauigkeit 0,125 mm (siehe Skizze).



Werden weitere Werkstücke auf gleiche Weise eingelegt und gespannt, wird die Positionsgenauigkeit annähernd wieder den gleichen Wert erreichen.

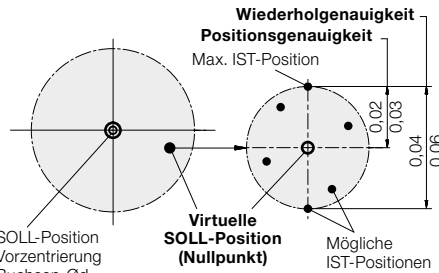
2. Virtuelle SOLL-Position bestimmen

2.1 Ein Werkstück (Musterteil) zentrieren und spannen. Dies muss in der gleichen Art und Weise geschehen wie später in der Fertigung.

2.2 Mit Messtaster die gespannte Bohrung abtasten und den virtuellen Nullpunkt (Bohrungszentrum) bestimmen.

2.3 Die Maschinensteuerung entsprechend programmieren.

Der Vorteil dieser Arbeitsweise ist, dass mit hoher Positionsgenauigkeit (0,02 – 0,03 mm) und Wiederholgenauigkeit (0,04 – 0,06 mm) gerechnet werden kann (Tabelle siehe Seite 2).



3. Voraussetzungen

Damit alle weiteren gleichartigen Werkstücke einer Serie den gleichen virtuellen Nullpunkt haben, müssen folgende Kriterien erfüllt sein:

- Die Werkstücke müssen immer von der gleichen Startposition und in gleicher Weise in die Spannposition gebracht werden.

- Die Zentrierbohrung sollte absolut zylinderförmig sein.
- Die Zentrierbohrung sollte keinen Rundlauffehler zur SOLL-Position haben.

4. Einfluss des Werkstückgewichts

Hohe Werkstückgewichte verschlechtern die Positionsgenauigkeit und erhöhen den Verschleiß der Zentrierbolzen, weil

- bei vertikalem Einbau das Zentrierelement die Reibungskraft aufbringen muss, die bis zu 25% des Werkstückgewichts ausmachen kann.
- bei horizontalem Einbau das Zentrierelement das Werkstück noch etwas anheben muss.

5. Zulässige Positionierkraft

Für die oben genannten Fälle haben wir in der Tabelle auf Seite 2 eine zulässige Positionierkraft angegeben. Die entsprechenden Werkstückgewichte sind mechanisch verkräftbar.

Um die Positionsgenauigkeit nach Tabelle auf Seite 2 zu ermöglichen, ist es erforderlich

- die virtuelle Sollposition nach Punkt 2 zu ermitteln
- die Voraussetzungen nach Punkt 3 einzuhalten.

6. Spannbeispiele

Eine Reihe von Beispielen, bei denen das Gewicht der Werkstücke vernachlässigbar ist, finden Sie auf dieser Seite.

