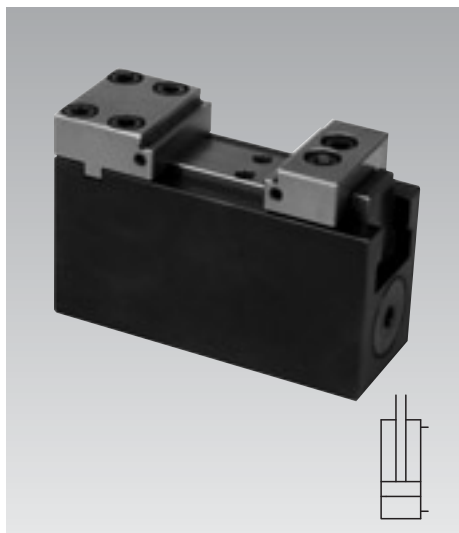




## Vorrichtungsspanner mit Festbacke

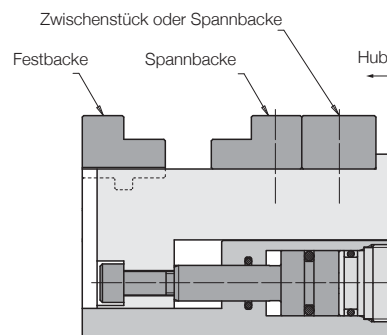
max. Spannkraft 9,5 kN, Backenbreite 40 mm,  
 doppelt wirkend, max. Betriebsdruck 250 bar



### Vorteile

- Sehr kompakte Bauform
- Hohe Steifigkeit und Genauigkeit
- Hublänge 5 und 30 mm
- Doppelt wirkende Funktion
- Rohrleitungsfreie Vorrichtungen möglich
- Auswechselbare Spannbacken
- Pneumatische An- oder Auflagekontrolle in der Festbacke möglich
- Guter Späneschutz
- Anschluss für Zentralschmierung
- Einbaulage beliebig

### Funktionsprinzip



### Einsatz

Die Vorrichtungsspanner werden für die Bearbeitung formstabiler Werkstücke in Einzel- oder Mehrfachspannvorrichtungen eingesetzt.

Durch ihre kompakte Bauform können sie äußerst platz sparend angeordnet werden. Vorrichtungsspanner sind insbesondere für Serienfertigung im automatisierten Betrieb geeignet.

Die doppelt wirkende Zylinderfunktion in Verbindung mit Zentralschmierung und gutem Späneschutz garantieren eine hohe Prozesssicherheit.

### Beschreibung

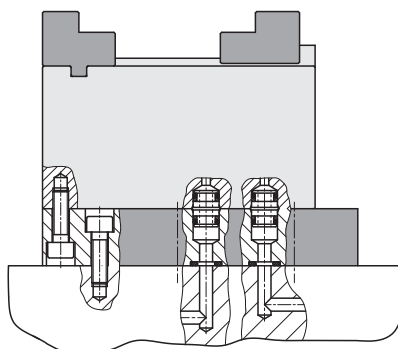
Der Vorrichtungsspanner mit Festbacke besteht aus einem sehr schmalen Grundkörper mit integriertem Hydraulikzylinder, der den beweglichen Backen antreibt. Sämtliche Gewinde und Anschlüsse befinden sich auf der Unterseite, um bei einer platz sparenden Anordnung mehrerer Spannstellen auf engstem Raum zu ermöglichen. Wenn die Befestigung von unten nicht möglich ist, steht eine Adapterplatte für Flansch- und Rohrgewindeanschluss zur Verfügung. Ebenfalls als Zubehör sind Backenrohlinge lieferbar, die an die Werkstückform anpassbar sind. Die Festbacke kann mit einer pneumatischen Auflagekontrolle versehen werden.

### Wichtige Hinweise

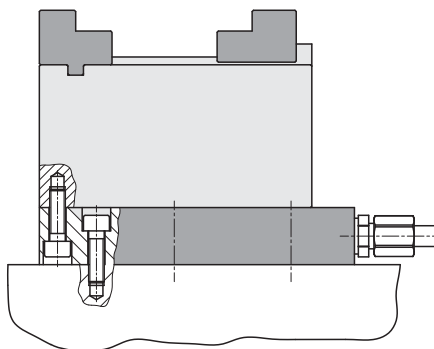
Der Vorrichtungsspanner ist nur für Außen- spannung geeignet. Spätestens nach 500 Spannungen über die Zentralschmierung den Spannschlitten schmieren. Niemals den gesamten Spannhub nutzen, damit das Werkstück sicher gespannt wird. Max. Betriebstemperatur 80 °C. Betriebsbedingungen und sonstige Angaben nach Blatt A 0.100.

### Befestigung von oben mit Zubehör Adapterplatte

#### Gebohrte Kanäle

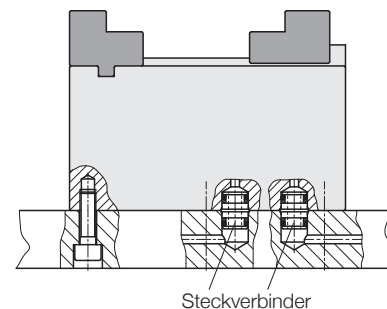


### Rohrgewinde



### Befestigung von unten

#### Gebohrte Kanäle

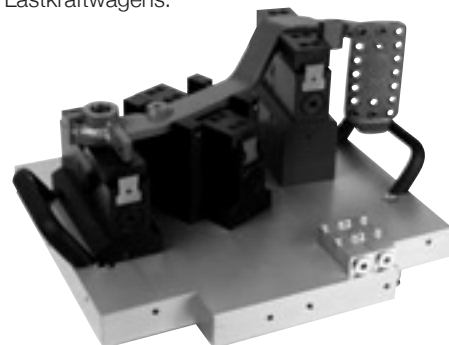


### Zubehör

Festbacke, Spannbacken und Adapterplatte sind nicht im Lieferumfang des Vorrichtungsspanners enthalten und als Zubehör separat zu bestellen.

### Anwendungsbeispiel

Spannvorrichtung für ein Fußpedal eines Lastkraftwagens.



# Spannhub 5 mm

## Technische Daten • Zubehör • Abmessungen

**Spannhub 5 mm: Bestell-Nr. 4413-001**

### Technische Daten

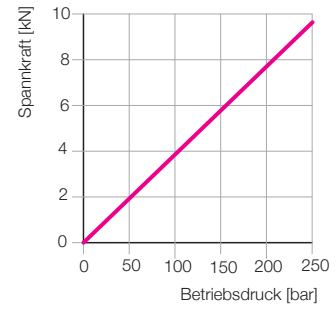
Spannkraft max.	[kN]	9,5
Spannhub	[mm]	5
Backenbreite	[mm]	40
Max. Volumenstrom	[cm <sup>3</sup> /s]	25
Hubvolumen Spannen	[cm <sup>3</sup> ]	2,5
Entspannen	[cm <sup>3</sup> ]	1,9
Masse	[kg]	ca. 1,66

### Adapterplatte (Zubehör)

Gewicht	[kg]	ca. 1,3
Bestell-Nr.		<b>0441-300</b>

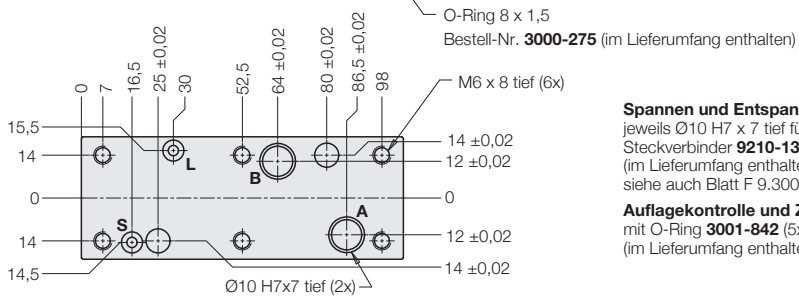
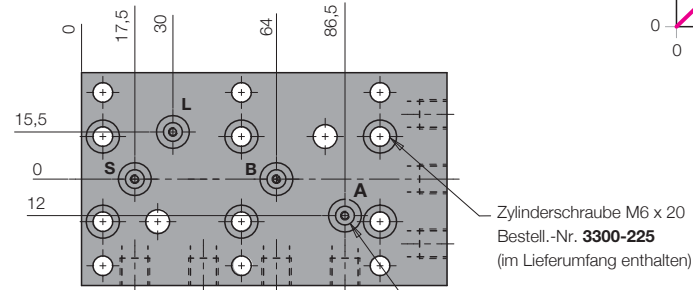
### Spannkraftdiagramm

(Spannbackenhöhe 15 mm)



### Zubehör: Adapterplatte

Ansicht von unten

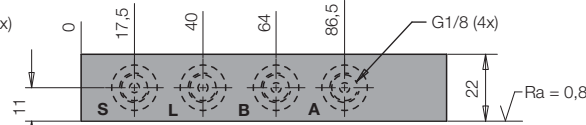
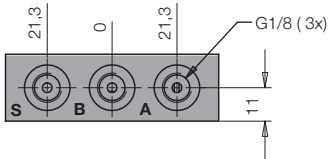
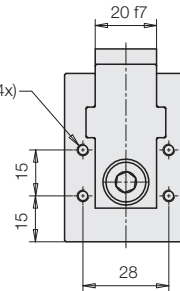
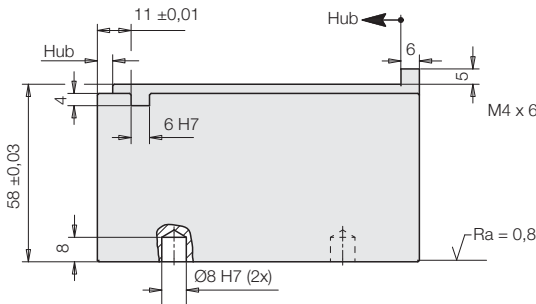
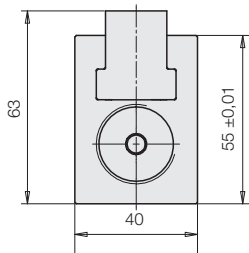


### Spannen und Entspannen

jeweils Ø10 H7 x 7 tief für Steckverbinder **9210-132** (im Lieferumfang enthalten), siehe auch Blatt F 9.300

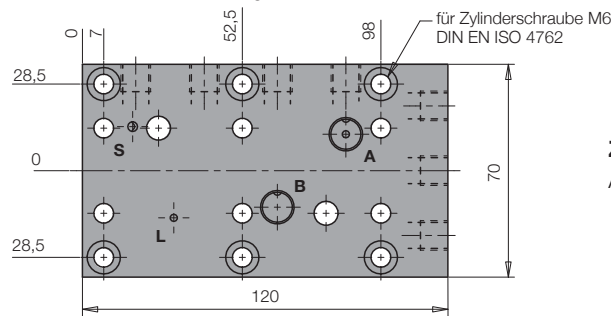
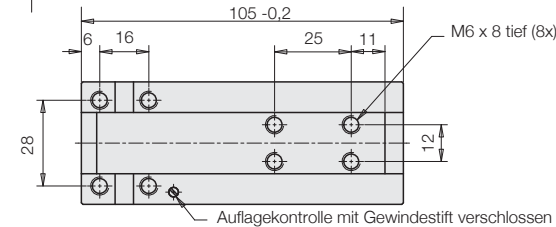
**Auflagekontrolle und Zentralschmierung** mit O-Ring **3001-842** (5x1 mm) (im Lieferumfang enthalten)

- A** = Spannen
- B** = Entspannen
- S** = Zentralschmierung
- L** = Luft für Auflagekontrolle



### Zubehör: Adapterplatte

Seitenansichten



### Zubehör: Adapterplatte

Ansicht von oben

# Spannhub 30 mm

## Technische Daten • Zubehör • Abmessungen

**Spannhub 30 mm: Bestell-Nr. 4413-031**

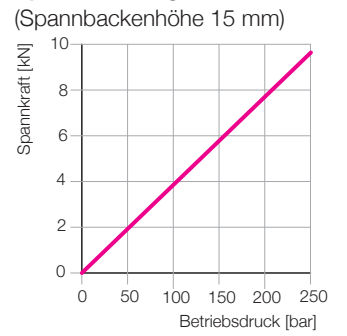
### Technische Daten

Spannkraft max.	[kN]	9,5
Spannhub	[mm]	30
Backenbreite	[mm]	40
Max. Volumenstrom	[cm <sup>3</sup> /s]	25
Hubvolumen Spannen	[cm <sup>3</sup> ]	15
Entspannen	[cm <sup>3</sup> ]	12
Masse	[kg]	ca. 2,24

### Adapterplatte (Zubehör)

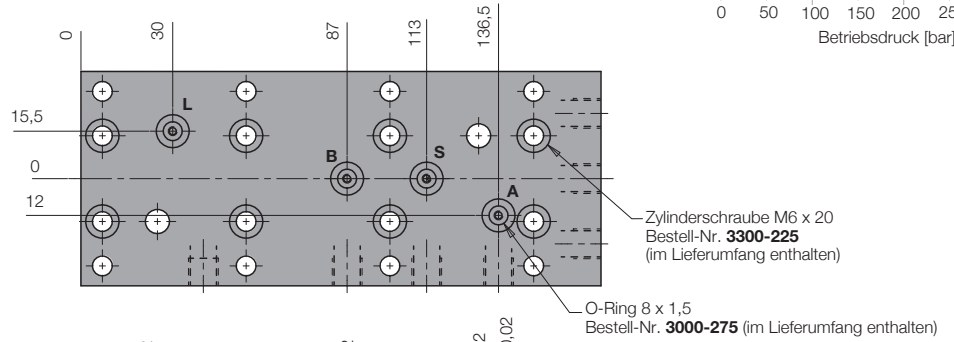
Gewicht	[kg]	ca. 1,8
Bestell-Nr.		<b>0441-303</b>

### Spannkraftdiagramm

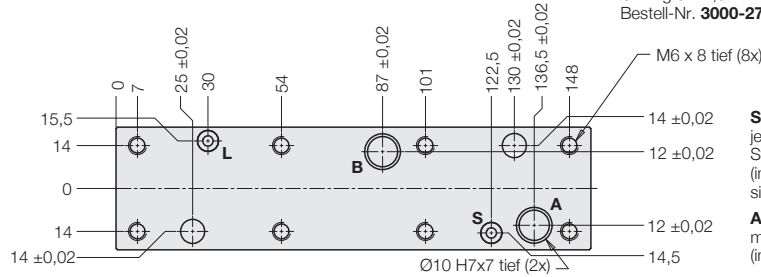


### Zubehör: Adapterplatte

Ansicht von unten

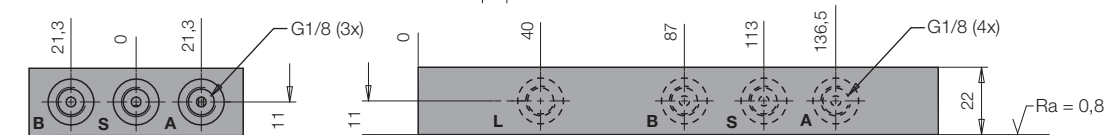
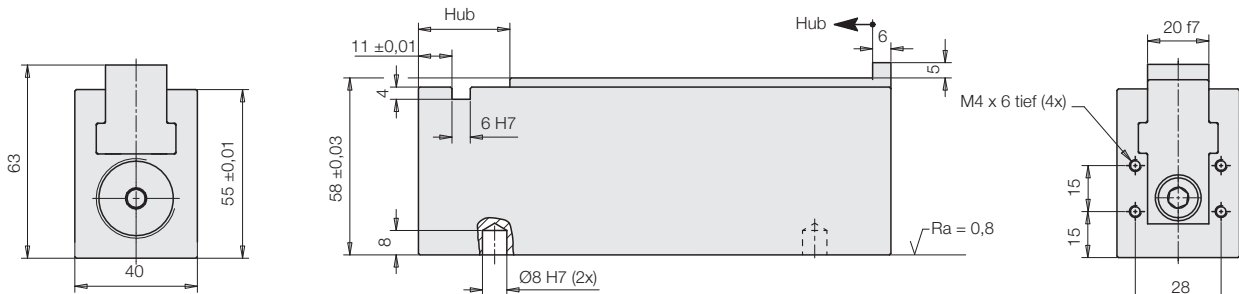


- A** = Spannen
- B** = Entspannen
- S** = Zentralschmierung
- L** = Luft für Auflagekontrolle



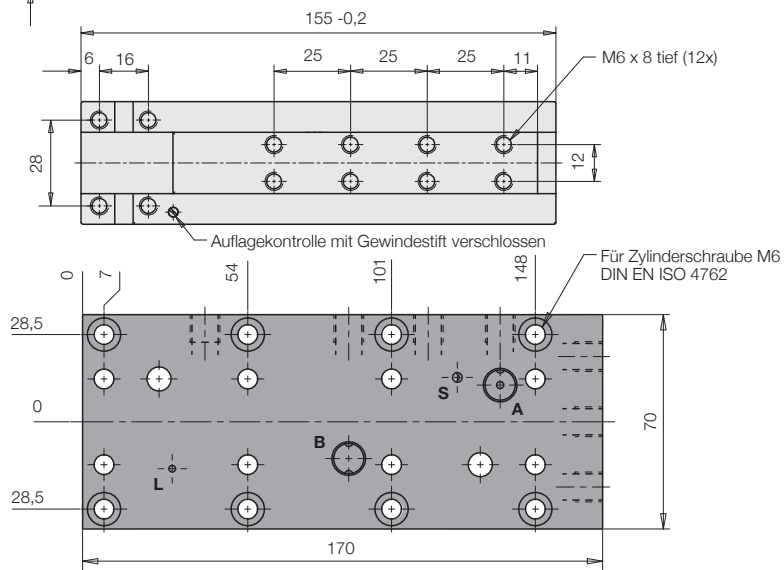
**Spannen und Entspannen**  
jeweils Ø10 H7 x 7 tief für Steckverbinder **9210-132** (im Lieferumfang enthalten), siehe auch Blatt F 9.300

**Auflagekontrolle und Zentralschmierung**  
mit O-Ring **3001-842** (5x1 mm) (im Lieferumfang enthalten)



### Zubehör: Adapterplatte

Seitenansichten



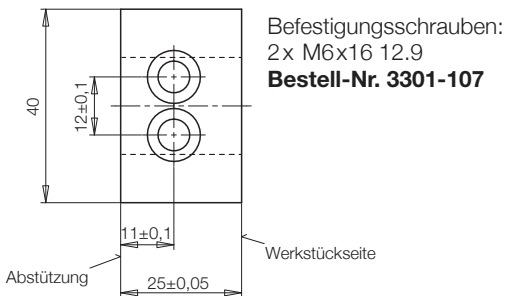
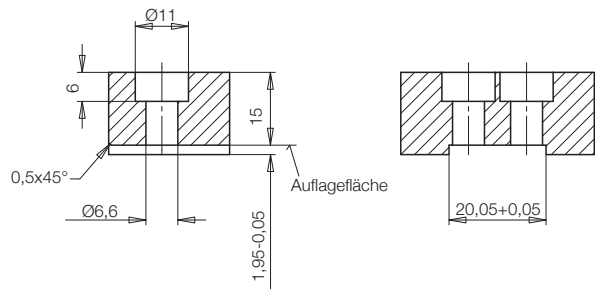
### Zubehör: Adapterplatte

Ansicht von oben

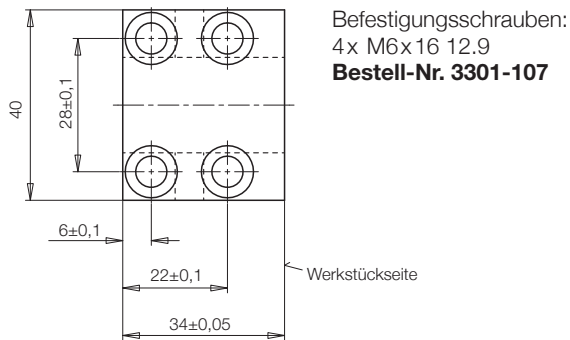
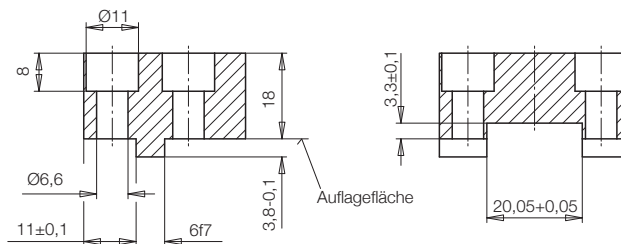
Zubehör Spannbacken

Ausführungen: Spannbackenrohlinge  
 Werkstoff: 16 MnCr5 weich

Spannbacke: Bestell-Nr. 3548-070



Festbacke: Bestell-Nr. 3548-071



Selbstgefertigte Spannbacken

Spannbacken und Festbacken werden entsprechend der Kontur des zu spannenden Werkstücks hergestellt.

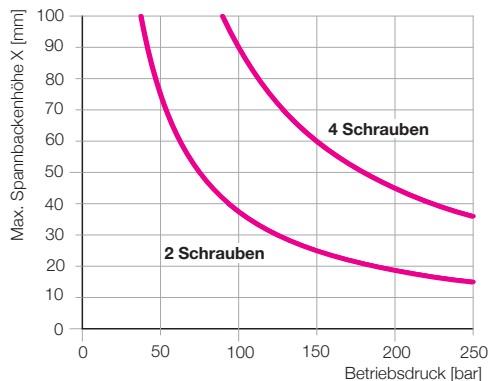
Die max. Spannbackenhöhe X bei 250 bar Betriebsdruck ist der untenstehenden Tabelle zu entnehmen.

Ist der Betriebsdruck niedriger, können Spannbacken und Festbacken nach unten stehendem Diagramm höher ausgeführt werden.

Max. Spannbackenhöhe X bei max. Betriebsdruck von 250 bar

Befestigungsschrauben für Spannbacken	M6x16 - 12.9
X [mm] bei 2 Schrauben	15
X [mm] bei 4 Schrauben	36

Max. Spannbackenhöhe X in Abhängigkeit des Betriebsdrucks



Wichtiger Hinweis

Die Spannbacken müssen sich immer an der Abstützung abstützen, da die Befestigungsschrauben die entstehenden Spannkräfte allein nicht aufnehmen können.

Befestigung der Spannbacken

