



Linearantriebe RH 1250

Max. Hubkraft 4,5 bis 12,5 kN, Hub 80 bis 250 mm
 Manuell-hydraulische Ausführung



Vorteile

- Hohe Betriebssicherheit durch Geschwindigkeitsregel- und Überdruckventil
- Optionaler Druck- oder Drehablass
- Optionale Gabel- oder Flanschbefestigung
- Präzise Plungerführung
- Unabhängig von externer Energieversorgung
- Keine verpflichtenden Prüfungen nach elektrischen Sicherheitsbestimmungen
- Kompakte Bauform
- Einhebelbedienung
- Wartungsfrei
- Beständig gegen Desinfektionsmittel
- Verschiedene Lackierungen optional

Einsatz

Linearantriebe RH 1250 werden universell als manuell betätigte Aktuatoren für lineare Bewegungen eingesetzt.

Einsatzschwerpunkte

- Höhenverstellung von Krankenhaus- und Pflegebetten sowie mobile Pflegestühle
- Höhenverstellung von Patiententransportern und Therapieliegen
- Verstellung von Untersuchungs- und Pflegestühlen sowie Geburtsbetten
- Höhenverstellung von Instrumententischen
- Antrieb für Hubmodule und Hubtische

Befestigung und Installation

Linearantriebe RH 1250 verfügen über 1 Aufnahmebohrung Ø 12,1 mm im Plunger und 2 Aufnahmezapfen Ø 38 mm zum Anschluss an anwenderseitige Konstruktionen.

Die Anschlusskonstruktion muss Querkräfte und Zwangszustände ausschließen.

Die Aufnahmezapfen Ø 38 mm sind immer unlackiert.

Man unterscheidet in zwei mögliche Betätigungsrichtungen des Pumphebels. Das Merkmal zur Unterscheidung ist die Betätigung des Pumphebels im oder gegen den Uhrzeigersinn. Dies ist abhängig von der anwenderseitigen Konstruktion.

Beschreibung

Linearantriebe RH 1250 sind manuell zu betätigende, hermetisch dichte, hydro-mechanische Aktuatoren für lineare Stellvorgänge. Im kompakten Aufbau sind der Pumpkolben und die Ventiltechnik untergebracht. Ebenso ist der Öltank und der Plungerzylinder integriert. Die hydraulische Übersetzung in Verbindung mit der manuellen Betätigung ermöglicht auch eine gute Dosierung von sehr hohen Kräften. Maßgeblich dafür sind zudem die spielfreie Mechanik und auch die fein ansprechenden Ventile mit exakt definierten Schaltpunkten. Grundsätzlich können nur Druckkräfte erzeugt werden.

Betätigung

Durch reversibles Drehen über einen Betätigungshebel an der Betätigungswelle um ca. 40° wird die Plungerstange ausgefahren. Die empfohlene Hebellänge ist ca. 300 mm. Zum Einfahren des Plungerzylinders muss die Betätigungswelle entgegengesetzt um ca. 10° gedreht werden. Die Betätigungswelle ist selbstrückstellend.

Linearantriebe RH 1250 manuell betätigt



Bestell-Nr.: M8-XX-XX-X-A-X-L-X-X

Technische Daten

Max. Druckkraft: 4.500 – 12.500 N
 Hub: 80 – 250 mm

Betätigungen

- Fußhebel oder Handhebel



Mechanische Schnittstelle

Plungerauge Ø 12 mm
 Lagerzapfen Ø 38 mm
 Optional: Gabel- oder Flanschbefestigung

Zubehör

- Fußhebel
- Handhebel
- Lagerböcke

Werkstoffe

Gehäuse: Aluminium
 Betätigungswelle: Stahl, nicht rostend
 Plunger: Stahl, nicht rostend

Wichtige Hinweise!

Linearantriebe RH 1250 sind beständig gegen Korrosion, Reinigungs- und Desinfektionsmittel bis +70 °C.

Die zulässige Betriebsumgebungstemperatur beträgt +10° bis +40 °C.

Zum Einfahren des Plungers des Linearantriebs ist eine Druckbelastung von mindestens 100 N erforderlich.

Funktionsweise

Alle Ausführungen des RH 1250 werden über Betätigungshebel, die mit der Betätigungswelle verstiftet werden, betätigt.

Das integrierte Stromregelventil sorgt für eine gleichmäßige Absenkgeschwindigkeit in allen Lastzuständen.

Durch die Möglichkeit einer bereits gebohrten Betätigungswelle kann der Antrieb schnell installiert und in Betrieb genommen werden.

Zu beachten ist, dass die anwenderseitige Konstruktion immer Druckkraft auf den Antrieb auswirkt.

Der Antrieb hat eine hohe Sicherheit gegen Überlastung. Bei Überlast lässt sich der Antrieb nicht mehr weiter pumpen, kann aber abgelassen werden. Es ist durch den Betreiber sicherzustellen, dass der Antrieb nicht überlastet wird.

Technische Daten

Hubkraft	Pumphübe	erforderliches Pumpmoment	v Ablass	Auslöse-moment Ablass	Auslöse-winkel Ablass
[N]	[pro 100 mm]	[Nm/Vollast]	[s/100 mm]	[Nm/Vollast]	[°]
4500	7±1	160	4,5±1	10	2 – 10
6500	9±1	160	4,5±1	11	2 – 10
9500	13±1	160	4,5±1	15	2 – 10
12500	22±1	120	4,5±1	17	2 – 10

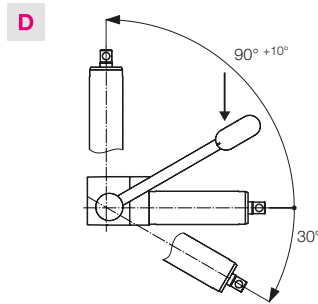
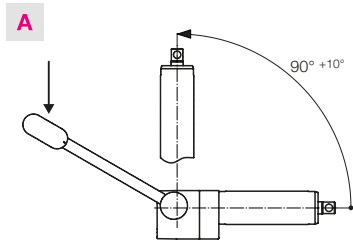
Wichtige Hinweise!

Die angegebenen Momente sind die zur Bedienung erforderlichen Maximalmomente.

Das Rückstellmoment der Betätigungswelle für den Pumphub beträgt max. 6 Nm. Das Rückstellmoment der Betätigungswelle für das Ablassen beträgt max. 2 Nm. Die angegebenen Rückstellmomente dürfen durch anwender-

seitige Konstruktionen der Betätigungshebel nicht überschritten werden. Andernfalls kann es dazu führen, dass der Betätigungshebel nicht wieder in Ausgangslage zurückgeführt wird oder es zu einem unbeabsichtigten Absenken des Antriebs kommen kann.

Zulässige Einbaulagen für Betätigungsrichtung



Auf Anfrage erhältlich:

- Hublängen bis 600 mm in 50 mm Abstufungen (bis Hubkraft 6.500 N)
- Druckablassbetätigung
Variante zur Notverstellung in Krankenhausbetten. Durch Drücken eines zusätzlich am Antrieb angebrachten Ablassbolzens kann der Plunger sicher eingeschoben werden. Der Ablassbolzen ist selbstrückstellend.
- Drehablassbetätigung
Variante zur Notverstellung in Krankenhausbetten. Durch Drehen einer zusätzlich am

Antrieb angebrachten Ablasswelle kann der Plunger sicher eingefahren werden. Der Drehablass ist nicht selbstrückstellend.

- Stirnseitiges Gewinde M8 im Plunger
- Ausführungen mit geringem Restmagnetismus für MRT-Anwendungen
- Andere Ablassgeschwindigkeiten
- Andere Farben
- Kundenspezifische Sonderantriebe

Bestell-Nummernschlüssel

Bestell-Nr. M8-XX-XX-X-A-X-L-X-X

Maximale Hubkraft
(Druckkraft)

- 04 = 4.500 N
- 06 = 6.500 N
- 09 = 9.500 N
- 12 = 12.500 N

Hub

- 08 = 80 mm
- 14 = 140 mm
- 20 = 200 mm
- 25 = 250 mm

Bohrung Betätigungswelle

- 1 = Senkrecht zum Plunger Ø 6 mm (siehe Zeichnung Seite 3)
- 2 = Parallel zum Plunger Ø 6 mm
- 3 = Ohne Bohrung

Befestigung (Seite 3)

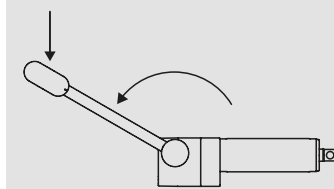
- S = Standard
- G = Gabel (bis 6.500 N Hubkraft)
- F = Flansch (bis 6.500 N Hubkraft)

Farbe

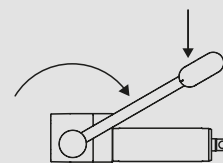
- 1 = unlackiert
- 2 = RAL 9016 Verkehrsweiß
- 3 = RAL 9006 Weiß-Aluminium
- 4 = RAL 9005 Schwarz
- 5 = RAL 7035 Lichtgrau
- 6 = RAL 7038 Achatgrau

Betätigungsrichtung

- A = Pumpehebel gegen Uhrzeigersinn



- D = Pumpehebel im Uhrzeigersinn



Befestigungsvarianten

Der RH 1250 ist in verschiedenen Befestigungsvarianten erhältlich.

Neben der Standardbefestigung mit am Gehäuse angebrachter Aufnahmezapfen mit $\varnothing 38$ mm kann der RH 1250 mit einer Gabelbefestigung oder einer Flanschbefestigung geliefert werden.

Bestell-Nr. **M8-XX-XX-X-A-X-L-X-X**

Befestigung

S = Standard

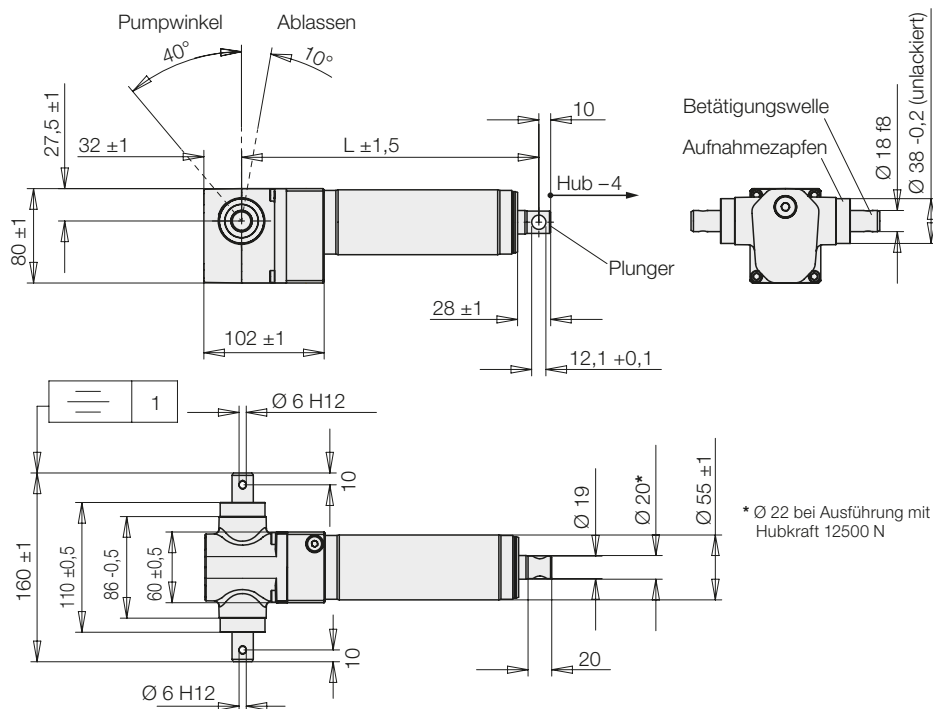
G = Gabel

F = Flansch

Standard

Bei der Standardausführung wird der Antrieb durch Gabeln oder Augen in der anwenderseitigen Konstruktion an den Aufnahmezapfen $\varnothing 38$ mm aufgenommen und mit einem Bolzen $\varnothing 12$ mm befestigt. Zu beachten ist, dass die anwenderseitige Konstruktion immer Druckkraft auf den Antrieb auswirkt.

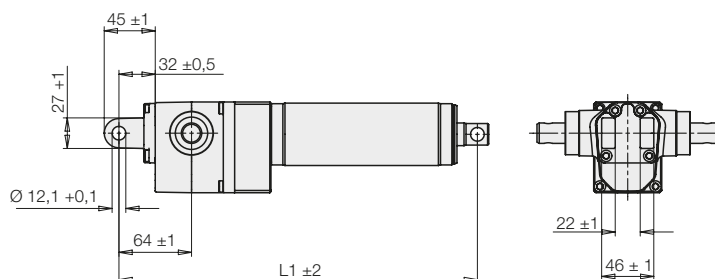
Hub [mm]	L [mm]	L + Hub [mm]	Masse [kg]
80	192	272	2,2
140	252	392	3
200	312	512	3,5
250	362	612	4



Gabel**

Zur einfachen Befestigung mittels Flansch und Bolzen.

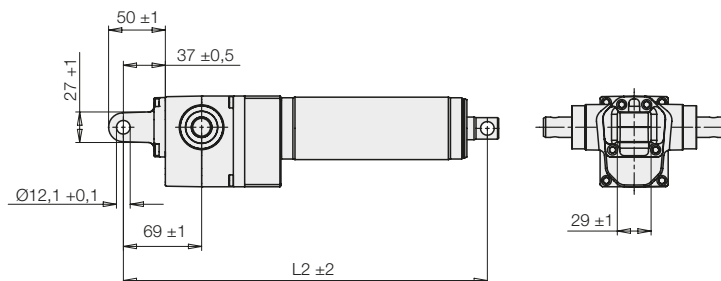
Hub [mm]	L1 [mm]	L1 + Hub [mm]	Masse [kg]
80	256	336	2,2
140	316	456	3
200	376	576	3,5
250	426	676	4



Flansch**

Die oft gewählte Variante beispielsweise in Therapieliegen. Einbinden des Antriebs in eine Stahlkonstruktion mittels Gabel und Bolzen.

Hub [mm]	L2 [mm]	L2 + Hub [mm]	Masse [kg]
80	261	341	2,2
140	321	461	3
200	381	581	3,5
250	431	681	4



** Gabel- und Flanschbefestigungen bis Hubkraft 6.500 N erhältlich.

Gabeln und Flansche haben Formschrägen.

Wichtiger Hinweis!

Um ein Überlasten des Antriebs zu verhindern sind für die Bedienelemente externe Anschläge zu setzen, die den Pumpwinkel auf 40° begrenzen. Ebenso sind für Verlängerungen mit weit entfernten Hebeln Momentenabstützungen vorzusehen.

Zubehör

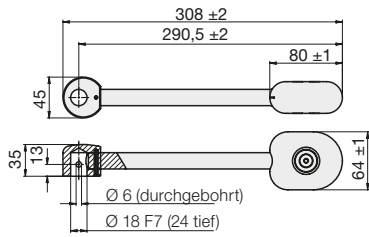
Wichtige Hinweise

Zubehör

• Fußhebel

Vorgebohrt zur Anordnung 90°
zur Wellenbohrung

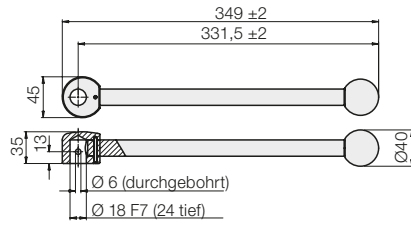
Bestell-Nr. 0990-180



• Handhebel

Vorgebohrt zur Anordnung 90°
zur Wellenbohrung

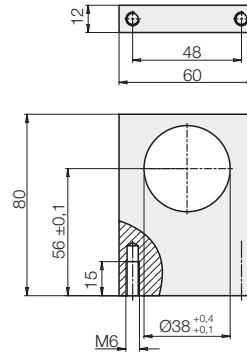
Bestell-Nr. 0990-182



• Lagerbock

Zur Aufnahme des RH 1250
an den Lageraugen Ø38
2 Stück erforderlich

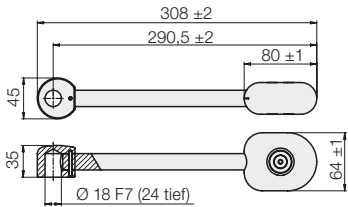
Bestell-Nr. 3537-289



• Fußhebel

Ungebohrt für anwenderspezifische
Anordnung.

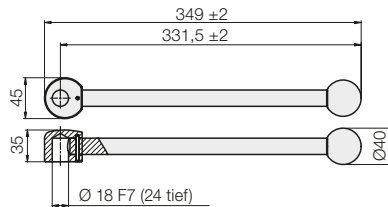
Bestell-Nr. 0990-181



• Handhebel

Ungebohrt für anwenderspezifische
Anordnung.

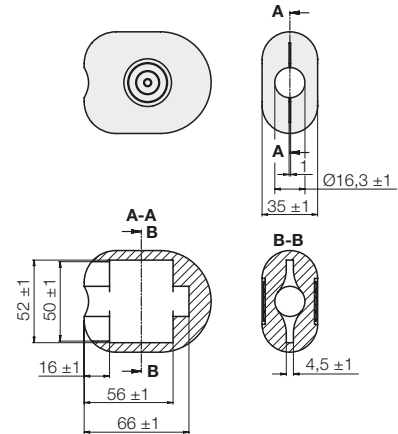
Bestell-Nr. 0990-183



• Pedalbezug, schwarz

Für anwenderspezifische Hebel oder als
Ersatz

Bestell-Nr. 3549-002



Wichtige Hinweise

Der RH 1250 ist nicht für Zugbelastungen
geeignet. Sollte der Plunger dennoch einmal
auf Zug belastet werden, so kann dadurch
Luft in das Hydrauliksystem gezogen werden
und es kann zu Funktionsstörungen kommen.
Dies lässt sich einfach durch mehrmaliges Ein-
und Ausfahren des Antriebs wieder beseitigen.