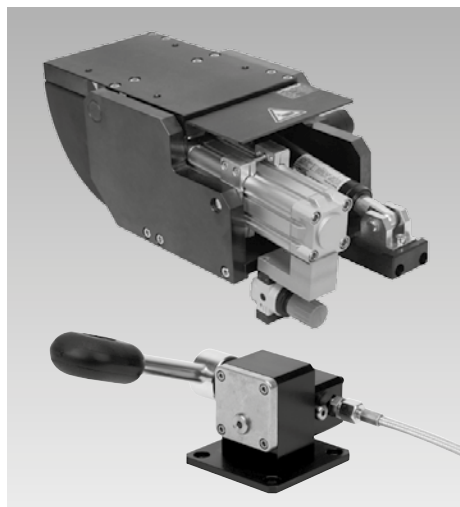




## Kippmodul KMB 100

Max. Last 1.000 N, lastbalanciert  
manuelle Betätigung



### Vorteile

- Einfaches Kippen und Fixieren von Bauteilen unter Winkeln von 0 und 90°
- Kompensation der Kippmomente durch pneumatischen Balancer und Bremszylinder
- Verriegelung der einzelnen Kipppositionen 0° / 90°
- Hohes Lastaufnahmepotenzial
- Geeignet für Tischmontage
- Gute Zugänglichkeit von allen Seiten
- Optimierte Ergonomie
- Einfach mit anderen *modulog* Modulen kombinierbar

### Einsatz

Kippmodul für den universellen Einsatz in Montage- und Handhabungsprozessen in der Industrie.

### Einsatzschwerpunkte

- Fahrzeugsitzmontage
- Motorenmontage
- Anlagenbau
- Aggregatebau

### Werkstoffe

Gehäuse:	Stahl, brüniert
Drehplatte:	Stahl, brüniert
Gehäuse Balancer:	Aluminium
Gehäuse Indexierung:	Aluminium
Indexiermechanik:	Stahl, gehärtet

### Befestigung

Zur Befestigung von *modulog* Modulen oder anwenderseitigen Bauteilen verfügt das Kippmodul in der Flanschplatte und im Gehäuse über jeweils eine 140x140er Schnittstelle.

### Wichtige Hinweise

Der pneumatische Balancer benötigt eine Druckluftversorgung.

### Beschreibung

Das Kippmodul KMB 100 mit fußbetätigter Indexierung bietet die Möglichkeit schwere Bauteile von Hand leicht um  $\pm 90^\circ$  zu kippen und sie zuverlässig zu fixieren.

Das Kippmodul ist mit einem pneumatischen Balancer ausgestattet, der die auftretenden Momente beim Kippen fast vollständig kompensiert. Für das Kippen des Werkstücks ist dadurch nur ein geringer Kraftaufwand erforderlich.

Der Balancer wird über ein pneumatisches Druckreduzierventil an das Werkstückgewicht angepasst.

Die Betätigungseinheit der Indexierung ist mit einem 2m langen Hydraulikschlauch mit dem Kippmodul verbunden.

Diese flexible Verbindung ermöglicht, dass die Betätigungseinheit individuell an der jeweils ergonomisch günstigsten Stelle platziert werden kann.

Die Rastpositionen sind standardmäßig auf 0° und 90° festgelegt. Andere Rastpositionen sind auf Anfrage lieferbar (z.B. 0, 30, 45, 60 und 90 Grad).

Das Kippmodul ist weiterhin mit einer Hydraulikbremse für maximale Betriebssicherheit ausgestattet.

### Betätigung

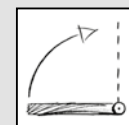
Das Kippmodul verfügt über keine Bedienelemente. Die Kippbetätigung erfolgt manuell direkt an dem Werkstück oder an der Montagevorrichtung.

Die Indexierung wird mit einem Fußhebel betätigt. Durch Betätigung des Fußhebels um 35° nach unten wird der Index freigegeben und das Werkstück oder die Vorrichtung kann gekippt werden.

Wird der Fußhebel nicht betätigt, rastet der Indexierbolzen selbsttätig in die nächste Rastposition ein.

Die Betätigung mit einem Fußhebel gewährleistet, dass der Bediener immer beide Hände frei hat.

### *modulog* Kippmodul



Bestell-Nr. 65070190OIL

### Technische Daten

Max. Last:	1.000 N
Max. Moment:	500 Nm
Max. ausbalancierbares Moment:	180 Nm

### Betätigung

- Manuell



### Indexierung

Indexierwinkel: 0 / 90°  
Betätigung mit Fußpedal



### Kombinierbar mit den Modulen

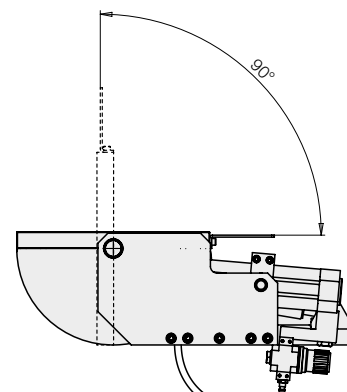
- Drehmodul - vertikal DMV 1000 nach Blatt M 3.101
- Hubmodule nach Blatt M 4.XXX



### *modulog* Schnittstellen

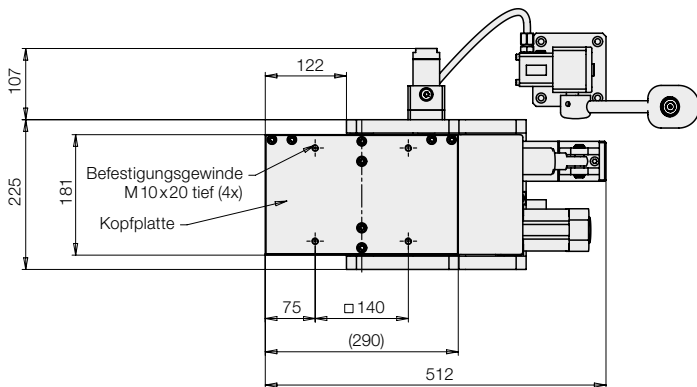
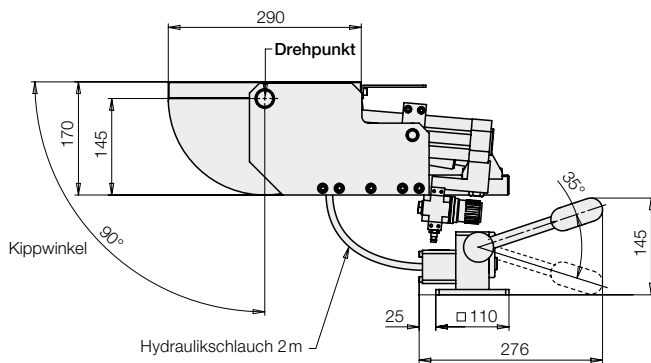
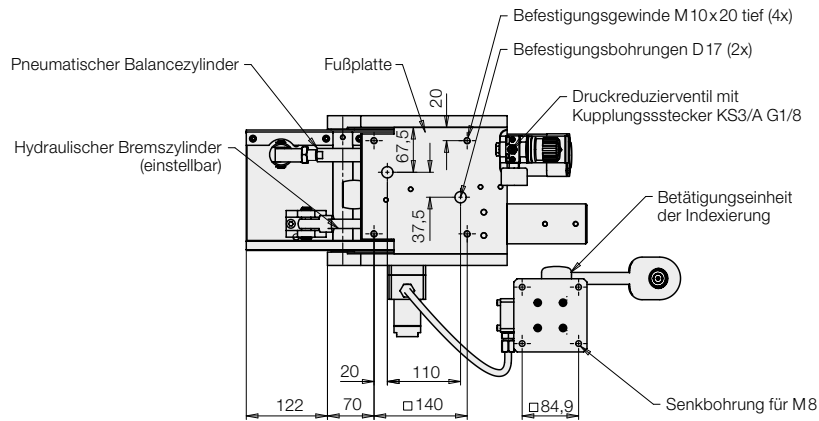
- Flanschplatte: 140 x 140 - M10
- Gehäuse: 140 x 140 - Ø 10,5 mm

### Funktionsprinzip



# Technische Daten Abmessungen

## Abmessungen

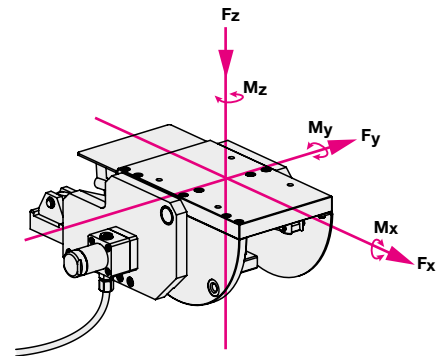


Bestell-Nr. 65070190OIL

## Technische Daten

Betätigung:	manuell
Kippwinkel:	0° und 90°
Balancer:	pneumatisch, max. ausbalancierbares Moment 180 Nm (bezogen auf den Drehpunkt) Druckluft 0 bis 10 bar (Einstellbereich)
Indexierung:	hydro-mechanisch, Betätigung mit Fußhebel Rastpositionen 0° / 90° Positioniergenauigkeit <math>< \pm 1^\circ</math>
Masse:	55 kg

## Maximale zulässige Lasten



## Maximal zulässige Kräfte:

$F_x = \pm 1.000 \text{ N}$   
 $F_y = \pm 1.000 \text{ N}$   
 $F_z = + 1.000 \text{ N}$

## Maximal zulässige Momente

$M_x$  oder  $M_z = 500 \text{ Nm}$   
 $M_y = 500 \text{ Nm}$  (für den verrasteten Zustand)  
 $M_y = 180 \text{ Nm}$  (für den entrasteten Zustand)

## Anwendungsbeispiel



Kippmodul KMB 100 – aufgebaut auf  
Hubmodul Shop-Floor

## Lieferumfang

Kippmodul und Indexiereinheit werden als eine komplett montierte, einsatzfertige Einheit geliefert.

## Wichtige Hinweise

Das eingestellte Ausgleichsgewicht bzw. -moment wirkt immer. Deshalb darf das Kippmodul nur in waagerechter Lage be- und entladen werden. In gekippter Position darf nicht ohne Last entriegelt werden.

Für den pneumatischen Anschluss wird eine Druckluftkupplung NW 7,2 empfohlen.

Die Befestigungsschrauben M10 sind nicht im Lieferumfang enthalten.

Das Kippmodul ist für Anwendungen innerhalb geschlossener Räume ausgelegt.

Die Summe aller auftretenden Kräfte bzw. Momente darf den größten Einzelwert nicht überschreiten.

## Ausbalancierbares Moment

Der pneumatische Balancer kann Momente bis 180 Nm ausbalancieren.

Das Moment, das ausbalanciert wird, ist vom anliegenden Pneumatikdruck abhängig, der am pneumatischen Druckreduzierventil des Balancers eingestellt werden kann. Einstellbereich: 0 bis 10 bar