



Hubmodul Shop-Floor Teleskop

Max. Hubkraft 1.000 und 2.000 N, Hub von 300 bis 1.000 mm, manuell-hydraulische und elektro-mechanische Ausführung



Vorteile

- Niedrige Grundhöhe
- Große Hübe
- Einfache, intuitive Bedienung
- Arbeiten in ergonomisch optimaler Höhe
- Robuste Industrierausführung
- Steigerung der Qualität in Fertigungs- und Montageprozessen
- Kurze Amortisationszeit
- Erhöhung des Montagendurchsatzes und der Produktivität
- Hohe Sicherheiten gegen statische Überlasten
- In Anlehnung an DIN EN 1570 mit 4-facher statischer Überlast geprüft

Einsatz

Hubmodul für Werkstattanwendungen in der Industrie.

Einsatzschwerpunkte

- Industrielle Montagearbeitsplätze
- Höhenverstellung von Werkstattmontagearbeitsplätzen
- Wartungsarbeiten
- Montagevorrichtungen
- Verstelleinrichtungen in Zuführoperationen von mittleren Objekten
- Handlingseinrichtungen bei der Produktverpackung und Weitergabe

Befestigung und Installation

Zur Befestigung von *modulog* Modulen oder anwenderseitigen Bauteilen an die Kopfplatte verfügt das Hubmodul über eine 140 x 140er Schnittstelle.

Zur Befestigung von *modulog* Modulen an die Fußplatte verfügt das Hubmodul über eine 200 x 200er Schnittstelle. Sie dient auch zur Befestigung des Hubmoduls auf dem ebenen Hallenboden. Für die Befestigung sind 4 Schrauben M10 der Festigkeitsklasse 10.9 sowie Schwerlastdübel zu verwenden.

Für eine erhöhte Standsicherheit ist als Zubehör eine Grundplatte erhältlich, die an der Fußplatte befestigt wird. Die Befestigung auf dem Hallenboden erfolgt dann mit der Grundplatte.

Beschreibung

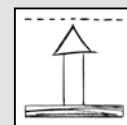
Das Hubmodul Shop-Floor Teleskop eignet sich für Hub- und Senkbewegungen im industriellen Bereich von Montagevorrichtungen, Arbeitstischen, Demonstrationsobjekten sowie im medizinischen Bereich für Behandlungseinrichtungen.

Allgemein dienen Hubmodule als Basis für Geräte, die zum kontrollierten Anheben und Absenken von Lasten oder auch zur reinen Höhenverstellung dienen sollen. Diese Ausführung zeichnet sich insbesondere für die niedrige Grundhöhe und die dafür sehr hohen Hübe aus.

Werkstoffe

Hubprofil: Aluminium, natur eloxiert
 Kopf- und Fußplatte: Aluminium, schwarz eloxiert

modulog Hubmodul



Bestell-Nr. 89180XX0X

Technische Daten

Max. Hubkraft: 1.000, 2.000 N
 Max. Biegemoment: 500 Nm
 Hub: 300 bis 1.000 mm

Betätigungen

- Fußhebel
- Fußtaster
- Handtaster



Kombinierbar mit den Modulen

- Drehmodule - horizontal
 DMH 200 nach Blatt M 1.101
 DMHe 200 nach Blatt M 1.201



- Kippmodule
 KMB 100 nach Blatt M 2.101
 KME 100 nach Blatt M 2.201



- Drehmodule - vertikal
 DMV 600 nach Blatt M 1.301
 DMVe 600 nach Blatt M 1.201



- Wagenmodule
 WMS nach Blatt M 5.101



- Flurmodule
 FMS nach Blatt M 6.101
 FMD nach Blatt M 6.201



modulog Schnittstellen

- Kopfplatte: 140 x 140 – Ø 10,5 mm
- Fußplatte: 200 x 200 – Ø 10,5 mm

Zubehör

- Elektronische Steuermodule für 1, 2, 3 oder 4 Hubmodule nach Blatt M 8.200
- Steuermodule mit Akkuaufnahme nach Blatt M 8.201
- Elektrische Bedienelemente, Leitungen und Stecker nach Blatt M 8.203
- Grund- und Adapterplatten nach Blatt M 8.100 und M 8.110
- Tischplatten nach Blatt M 8.130 und M 8.131

Manuell-hydraulische Ausführung Betätigung mit Fußhebel



Beschreibung

Die Hubbewegung wird durch ein hydraulisches Hubgerät mit Einhebelbedienung erzeugt. Mit einer Kolbenpumpe wird Öl in einen Plungerzylinder gepumpt.

Beim Einfahren strömt das Öl durch das Gewicht der Last aus dem Zylinder in den Ölbehälter zurück. Hierbei erfolgt eine definierte, lastunabhängige Geschwindigkeitsregelung.

Die manuell-hydraulische Variante hat sich als besonders robust und langlebig erwiesen. Sie erfüllt hohe Sicherheitsanforderungen und besteht auch im Einsatz bei schlagenden oder stoßenden Belastungen.

Es können dem Einsatzfall entsprechend 2 Kraftstufen ausgewählt werden. Die Anzahl der Betätigungen pro Hub sind von der Kraftstufe abhängig.

Bestell-Nummernschlüssel

Bestell-Nr. **89180 X X0H**

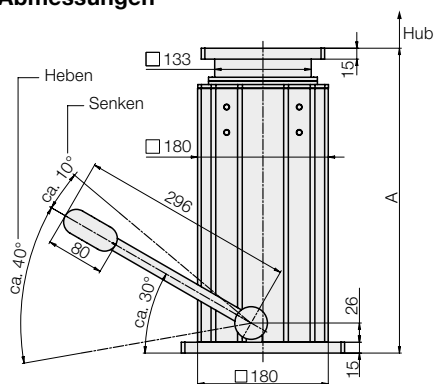
Maximale Hubkraft

- 1** = 1.000 N
- 2** = 2.000 N

Hub

- 3** = 300 mm
- 4** = 400 mm
- 6** = 600 mm
- 8** = 800 mm
- 10** = 1.000 mm

Abmessungen



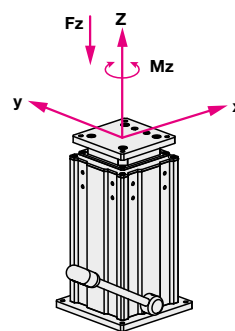
Betätigung

Zum Anheben der Last wird der Fußhebel mehrmals um ca. 40° nach unten bewegt. Durch eine Rückholfeder wird er in seine Ausgangslage zurückgebracht.

Zum Absenken der Last wird der Fußhebel um ca. 10° nach oben bewegt.

Hub [mm]	A [mm]	A + Hub [mm]	Masse [kg]
300	420	720	15
400	470	870	20
600	570	1.170	25
800	670	1.470	30
1.000	770	1.770	35

Maximale Hubkraft und maximal zulässige Momentenbelastung



Hubkraft [N]	Pumphübe pro 100 mm	Ablassgeschwindigkeit [mm/s]
1.000	2,2	ca. 90
2.000	3,5	ca. 60

Maximale Hubkraft Fz

Wahlweise 1.000 N, 2.000 N

Maximale Momentenbelastung:

Summe M_{x/y}: 500 Nm
M_z: 300 Nm

Zubehör

Grundplatte für erhöhte Standsicherheit nach Blatt M 8.100

Wichtige Hinweise!

Zum Einfahren des Hubmoduls wird eine Mindestlast von ca. 200 N benötigt.

Das Hubmodul darf nur druckbelastet werden. Der Schwerpunkt sollte innerhalb des Polygonzugs der Befestigungsschrauben liegen. Liegt der Schwerpunkt außerhalb, ist die Verdübelung mit dem Boden entsprechend zu dimensionieren. Empfehlenswert ist in diesem Fall eine vergrößerte Grundplatte einzusetzen.

Beträgt die Außermittigkeit der Last mehr als 250 mm, kann die Säule aufgrund zu hoher Reibungskräfte nicht selbständig einfahren.

Das Hubmodul ist für Anwendungen innerhalb geschlossener Räume ausgelegt.

Der hydro-manuelle Hubantrieb kann nicht im Gleichlauf betrieben werden.

Sofern außermittige Lasten auftreten, ist es empfehlenswert, diese mit Kontergewichten auszugleichen. In Ruhestellung dürfen die angegebenen maximalen Momente auftreten. Dabei sind die Kräfte und Momente durch den Bediener zu berücksichtigen. **Während der Hubbewegung sind 50 % der Maximalwerte zulässig.**

Elektro-mechanische Ausführung Betätigung mit Fuß- oder Handtaster



Beschreibung

Die Hubbewegung erzeugt ein Elektromotor mit einem Spindelhubgetriebe.

Die elektrisch betätigte Variante eignet sich gut für Positionier- und Verstellaufgaben an Arbeitstischen und bei der Materialzuführung und Transport.

Sie zeichnen sich durch ruhigen Lauf aus.

Betätigung

Das Anheben und Absenken wird mit Hand- oder Fußstastern nach Blatt M 8.203 im Tipbetrieb ausgelöst. Nach Loslassen wird die Bewegung sofort unterbrochen.

Mit dem Handtaster mit Memory-Funktion können 5 Positionen gespeichert werden, die dann über entsprechende Positionstasten angefahren werden können.

(nähere Beschreibung siehe Blatt M 8.203)



Bestell-Nummernschlüssel

Bestell-Nr. **89180 X X0 X**

Maximale Hubkraft

- 1** = 1.000 N
- 2** = 2.000 N

Hub

- 3** = 300 mm
- 4** = 400 mm
- 6** = 600 mm
- 8** = 800 mm
- 10** = 1.000 mm

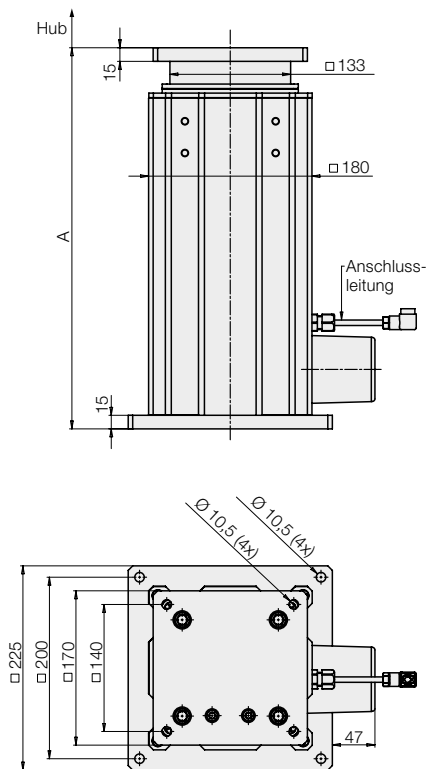
Elektronik

- E** = integrierte Endlagenabschaltung (nicht für Gleichlaufbetrieb geeignet) mit Spiral-Anschlussleitung, 1,5 m
- G** = mit inkrementalem Wegmesssystem (für Gleichlaufbetrieb geeignet) mit glatter Anschlussleitung, 2,5 m
- I** = mit inkrementalem Wegmesssystem (für Memory-Funktion geeignet) mit glatter Anschlussleitung, 2,5 m
- B** = mit inkrementalem Wegmesssystem (für Memory-Funktion und Akkubetrieb geeignet) mit glatter Anschlussleitung, 0,3 m

Bei der Ausführung mit einer Hubkraft von 1.000 N ist die Elektronik-Ausführung **G** identisch mit der Ausführung **I**.

Geliefert wird immer die Ausführung **G**, die sowohl für Memory-Funktion als auch für Gleichlauf geeignet ist.

Abmessungen



Gleichlaufbetrieb

Bis zu 4 Hubmodule können mit einem entsprechenden Steuermodul im Gleichlauf betrieben werden.

Damit können beispielsweise komplette Hubplattformen gestaltet werden.

Für einen Gleichlaufbetrieb sind nur die Hubmodule mit dem Kennbuchstaben G geeignet.

Bitte beachten Sie auch die Anwendungshinweise für den Betrieb von Hubmodulen im Gleichlauf in Katalogblatt M 4.005.

Es sind Steuermodule mit Gleichlaufsteuerung für 2, 3 oder 4 Hubmodule erhältlich.

Technische Daten

Elektroanschluss	Stecker
Einschaltdauer	15 % ED
Schutzart	IP 54
Steuerspannung	24 VDC

Variante E, I und B

Hubkraft [N]	Hubgeschwindigkeit [mm/s] (lastabhängig)	Stromaufnahme [A] (lastabhängig)
1.000	32 ... 28	5
2.000	18 ... 16	6

Variante G

Hubkraft [N]	Hubgeschwindigkeit [mm/s] (lastabhängig)	Stromaufnahme [A] (lastabhängig)
2.000	16 ... 12	4,5

Lieferumfang

Die Hubmodule werden anschlussfertig geliefert. Im Lieferumfang enthalten ist die Anschlussleitung vom Hubmodul zum Steuermodul. Bedienelemente sowie Steuermodule und Netzleitungen sind als Zubehör separat zu bestellen.

Für ein funktionsfähiges System benötigtes elektrisches Zubehör:

- Steuermodul nach Blatt M 8.200 oder
- Steuermodul mit Akkuaufnahme nach Blatt M 8.201
- Taster und Netzleitung nach Blatt M 8.203

Zubehör

Grundplatte für erhöhte Standsicherheit nach Blatt M 8.100

Wichtige Hinweise!

- Maximal zulässige Momentenbelastung entsprechend der manuell-hydraulischen Ausführung (siehe Seite 2).
- Die maximale Zugkraft entspricht bei der elektro-mechanischen Ausführung 80 % der Druckkraft!