



## Hubmodul Strong

Max. Hubkraft 6.000 N, Hub von 200 bis 400 mm,  
 manuell-hydraulische und elektro-mechanische Ausführung



### Vorteile

- Hubkraft bis 6.000 N
- Hohe Belastbarkeit durch Stahlführungsprofil mit hohen Widerstandsmomenten
- Steifes und spielfreies Führungssystem
- Robust und strapazierfähig
- Kompakte Bauform
- Ergonomische Gestaltung
- Sicheres und präzises Handling

### Einsatz

Hubmodul für hohe Ansprüche in der industriellen Montage.

### Einsatzschwerpunkte

- Industrielle Produktionsstätten
- Automobilindustrie
- Fahrzeugsitzmontagen
- Antriebstechnik, Achsen, Gelenkwellen
- Kompressoren, Hydraulik, Pumpen
- Turbinen, Motoren, Getriebebau
- Anwendungen mit häufigen Lastwechseln

### Befestigung und Installation

Zur Befestigung von *modulog* Modulen oder anwenderseitigen Bauteilen an die Kopfplatte verfügt das Hubmodul über eine 140 x 140er Schnittstelle.

Zur Befestigung von *modulog* Modulen an die Fußplatte verfügt das Hubmodul über eine 200 x 200er Schnittstelle. Sie dient auch zur Befestigung des Hubmoduls auf dem ebenen Hallenboden. Für die Befestigung sind 4 Schrauben M10 der Festigkeitsklasse 10.9 sowie Schwerlastdübel zu verwenden.

Für eine erhöhte Standsicherheit kann auch eine Grundplatte, die als Zubehör geliefert wird, an der Fußplatte befestigt werden.

### Beschreibung

Das Hubmodul Strong hat ein hochfestes Zylinderrohrprofil mit hartverchromter Oberfläche. Die hohe Genauigkeit des Profils erlaubt ein spielfreies Führungssystem bei guter Leichtgängigkeit.

Gegen Rotationsbewegung wird das Führungsprofil durch eine spielarme Passfederverbindung gesichert.

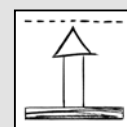
Das Führungssystem arbeitet ohne jegliche Fett- und Ölschmierung. Es werden hochwertige Gleitlagerwerkstoffe eingesetzt.

Kennzeichnend sind Anwendungen mit indifferenten, dynamisch schwellenden Dreh- und Stoßbewegungen.

### Werkstoffe

Führungssystem, Kopf- und Fußplatten sind aus Stahl. Gleitlagerwerkstoffe sind auf Polymerbasis aufgebaut.

### modulog Hubmodul



Bestell-Nr. 891906X0X

### Technische Daten

Max. Hubkraft:	6.000 N
Max. Biegemoment:	800 Nm
Hub:	200 bis 400 mm

### Betätigungen

- Fußhebel
- Fußtaster
- Handtaster



### Kombinierbar mit den Modulen

- Drehmodule - horizontal  
DMH 200 nach Blatt M 1.101  
DMHe 200 nach Blatt M 1.201



- Kippmodule  
KMB 100 nach Blatt M 2.101  
KME 100 nach Blatt M 2.201



- Drehmodule - vertikal  
DMV 600 nach Blatt M 1.301  
DMVe 600 nach Blatt M 1.201



- Wagenmodule  
WMS nach Blatt M 5.101



- Flurmodule  
FMS nach Blatt M 6.101



### modulog Schnittstellen

- Kopfplatte: 140 x 140 – Ø 10,5 mm
- Fußplatte: 200 x 200 – Ø 10,5 mm

### Zubehör

- Elektronische Steuermodule für 1, 2, 3 oder 4 Hubmodule nach Blatt M 8.200
- Steuermodule mit Akkuaufnahme nach Blatt M 8.201
- Elektrische Bedienelemente, Leitungen und Stecker nach Blatt M 8.203
- Grund- und Adapterplatten nach Blatt M 8.100 und M 8.110
- Tischplatten nach Blatt M 8.130 und M 8.131

# Manuell-hydraulische Ausführung Betätigung mit Fußhebel



## Beschreibung

Die Hubbewegung wird durch ein hydraulisches Hubgerät mit Einhebelbedienung erzeugt. Mit einer Kolbenpumpe wird Öl in einen Plungerzylinder gepumpt.

Beim Einfahren strömt das Öl durch das Gewicht der Last aus dem Zylinder in den Ölbehälter zurück. Hierbei erfolgt eine definierte Geschwindigkeitsdrosselung.

Die manuell-hydraulische Ausführung hat sich als besonders robust und langlebig erwiesen. Sie erfüllt hohe Sicherheitsanforderungen und besteht auch im Einsatz bei schlagenden oder stoßenden Belastungen.

## Betätigung

Zum Anheben der Last wird der Fußhebel mehrmals um ca. 40° nach unten bewegt. Durch eine Rückholfeder wird er in seine Ausgangslage zurückgebracht.

Zum Absenken der Last wird der Fußhebel um ca. 10° nach oben bewegt.

Pro 100 mm Hub werden 10 Pumphybe benötigt.

Ablassgeschwindigkeit ca. 25 mm/sec.

## Bestell-Nummernschlüssel

**Bestell-Nr.** 891906X0H

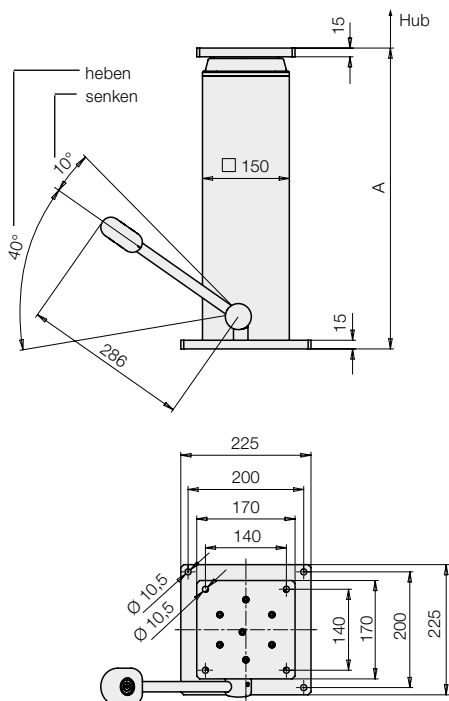
### Hub

- 2** = 200 mm
- 3** = 300 mm
- 4** = 400 mm

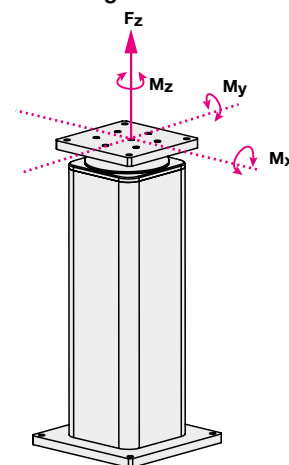
## Technische Daten

Hub [mm]	A [mm]	A + Hub [mm]	Masse [kg]
200	520	720	50
300	620	920	55
400	720	1.120	60

## Abmessungen



## Maximale Hubkraft und maximal zulässige Momentenbelastung



## Zubehör

Grundplatte für erhöhte Standsicherheit nach Blatt M 8.100

## Wichtige Hinweise!

Zum Einfahren des Hubmoduls wird eine Mindestlast von ca. 100 N benötigt. Das Hubmodul darf nur druckbelastet werden. Der Schwerpunkt sollte innerhalb des Polygonzugs der Befestigungsschrauben liegen. Liegt der Schwerpunkt außerhalb, ist die Verdübelung mit dem Boden entsprechend zu dimensionieren. Empfehlenswert ist in diesem Fall eine vergrößerte Grundplatte einzusetzen.

Beträgt die Außermittigkeit der Last mehr als 250 mm, kann die Säule aufgrund zu hoher Reibungskräfte nicht selbständig einfahren.

Das Hubmodul ist für Anwendungen innerhalb geschlossener Räume ausgelegt.

**Maximale Hubkraft Fz:** 6.000 N

### Maximale Momentenbelastung:

**Summe Mx/y:** 800 Nm  
**Mz:** 400 Nm

Sofern außermittige Lasten auftreten, ist es empfehlenswert, diese mit Kontergewichten auszugleichen. In Ruhestellung dürfen die angegebenen maximalen Momente auftreten. Dabei sind die Kräfte und Momente durch den Bediener zu berücksichtigen. **Während der Hubbewegung sind 50% der Maximalwerte zulässig.**

# Elektro-mechanische Ausführung

## Betätigung mit Fuß- oder Handtaster



### Beschreibung

Die Hubbewegung erzeugt ein Elektromotor mit einem Spindelhubgetriebe.

Die elektrisch betätigte Variante eignet sich gut für Positionier- und Verstellaufgaben an Arbeitstischen und bei der Materialzuführung und Transport.

Sie zeichnen sich durch ruhigen Lauf aus.

### Betätigung

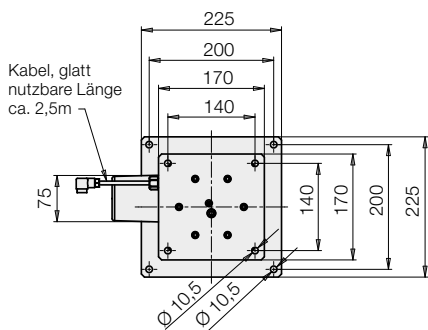
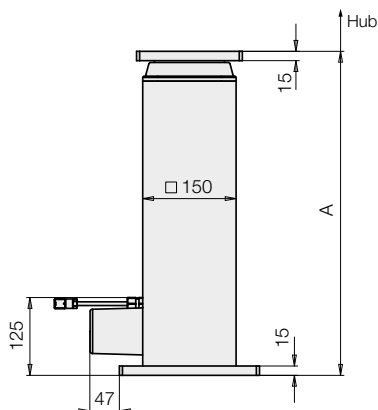
Das Anheben und Absenken wird mit Hand- oder Fußstern nach Blatt M 8.203 im Tipbetrieb ausgelöst. Nach Loslassen wird die Bewegung sofort unterbrochen.

Mit dem Handtaster mit Memory-Funktion können 5 Positionen gespeichert werden, die dann über entsprechende Positionstasten angefahren werden können.

(nähere Beschreibung siehe Blatt M 8.203)



### Abmessungen



### Zubehör

Grundplatte für erhöhte Standsicherheit nach Blatt M 8.100

### Gleichlaufbetrieb

Bis zu 4 Hubmodule können mit einem entsprechenden Steuermodul im Gleichlauf betrieben werden.

Damit können beispielsweise komplette Hubplattformen gestaltet werden.

**Für einen Gleichlaufbetrieb sind nur die Hubmodule mit dem Kennbuchstaben G geeignet.**

Bitte beachten Sie auch die Anwendungshinweise für den Betrieb von Hubmodulen im Gleichlauf in Katalogblatt M 4.005.

Es sind Steuermodule mit Gleichlaufsteuerung für 2, 3 oder 4 Hubmodule erhältlich.

### Wichtige Hinweise!

- Maximal zulässige Momentenbelastung entsprechend der manuell-hydraulischen Ausführung (siehe Seite 2).
- Die maximale Zugkraft entspricht bei der elektro-mechanischen Ausführung 80 % der Druckkraft!

### Bestell-Nummernschlüssel

**Bestell-Nr.** **891906 X0 X**

**Hub** \_\_\_\_\_

**2** = 200 mm  
**3** = 300 mm  
**4** = 400 mm

**Elektronik** \_\_\_\_\_

- E** = integrierte Endlagenabschaltung (nicht für Gleichlaufbetrieb geeignet) mit Spiral-Anschlussleitung, 1,5 m
- G** = mit inkrementalem Wegmesssystem (für Gleichlaufbetrieb geeignet) mit glatter Anschlussleitung, 2,5 m
- I** = mit inkrementalem Wegmesssystem (für Memory-Funktion geeignet) mit glatter Anschlussleitung, 2,5 m
- B** = mit inkrementalem Wegmesssystem (für Memory-Funktion und Akkubetrieb geeignet) mit glatter Anschlussleitung, 0,3 m

### Technische Daten

Maximale Hubkraft $F_z$	6.000 N
Hubgeschwindigkeit (lastabhängig)	
Elektronik <b>E I B</b>	7...5 mm/s
Elektronik <b>G</b>	6...4 mm/s
Elektroanschluss	Stecker
Einschaltdauer	15 % ED
Schutzart	IP 54
Steuerspannung	24 VDC
(Leistungsaufnahme)	200 W
Stromaufnahme <b>E I B</b>	max. 8 A
Stromaufnahme <b>G</b>	max. 5,5 A

### Lieferumfang

Die Hubmodule werden anschlussfertig geliefert. Im Lieferumfang enthalten ist die Anschlussleitung vom Hubmodul zum Steuermodul. Bedienelemente sowie Steuermodule und Netzleitungen sind als Zubehör separat zu bestellen.

### Für ein funktionsfähiges System benötigtes elektrisches Zubehör:

- Steuermodul nach Blatt M 8.200 oder
- Steuermodul mit Akkuaufnahme nach Blatt M 8.201
- Taster und Netzleitung nach Blatt M 8.203