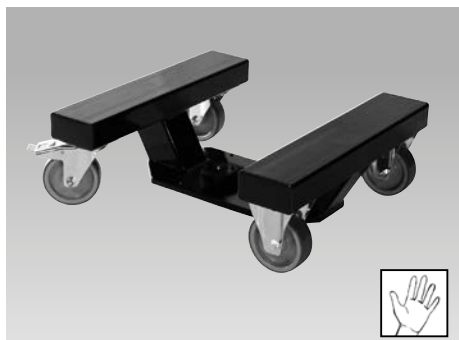
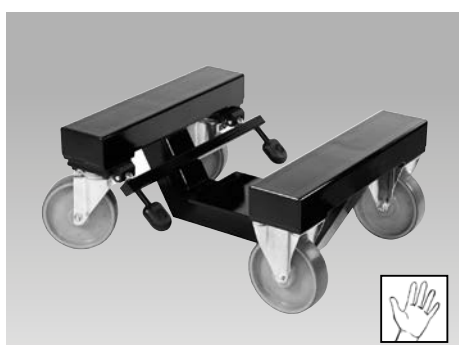




Wagenmodule WMS

Max. Last 2.000 bis 6.000 N


WMS 200: maximale Last 2.000 N

WMS 600: maximale Last 6.000 N

Einsatz

Wagenmodule dienen der Aufnahme von kundenseitigen Werkstücken oder Vorrichtungen sowie von ROEMHELD Hubmodulen.

Wagenmodule können zusammen mit Hubmodulen und weiterem Zubehör zu stabilen Hubwagen oder mobilen Montagearbeitsplätzen kombiniert werden. Die stabile Konstruktion mit niedrigem Schwerpunkt ermöglicht Montage- und andere Arbeiten direkt auf dem Hubwagen. Dadurch entfällt das Auf- und Abladen von Bauteilen, welches das Beschädigungsrisiko dieser verringert und zur Entlastung des Werkers führt. Eine deutliche Zeiterparnis wird bei gleichzeitiger Steigerung der Ergonomie erzielt.

Die massive Konstruktion mit großen Rollen verbessert das Fahrverhalten und steigert somit die Wertigkeit der gesamten Produktion, motivierte Mitarbeiter sind die Folge.

Einsatzschwerpunkte

- Materialzuführung
- Produktionsstätten in der Industrie
- Prüfplätze in der Qualitätssicherung
- Logistik
- Mobile Montagearbeitsplätze für max. Last bis 600 kg
- Aufnahme von kundenseitigen Werkstücken oder Vorrichtungen sowie von ROEMHELD Hubmodulen

Vorteile

- Stabiler Stand durch tiefen Schwerpunkt
- Für anwenderseitige Aufbauten einsetzbar
- Einfach mit *modulog* Hubmodulen kombinierbar
- Beste Fahrbarkeit durch große und hochwertige Rollen
- Geringer Fahrwiderstand auch bei hohen Lasten
- Feststellbremse mit Fußhebelbetätigung
- Bock- und Lenkrollen
- Gute Zugänglichkeit durch kompakte Abmessung steigert die Wertigkeit der gesamten Produktion
- Zeitersparnis durch optimierte Ergonomie
- Einfache Bedienung motiviert die Mitarbeiter
- Montagearbeiten direkt auf dem Wagenmodul möglich durch stabile und sichere Konstruktionsweise

Beschreibung

Die Wagenmodule werden in zwei Lastgrößen angeboten, max. Last 2000 N oder 6000 N.

Die Wagenmodule bestehen aus einem geschweißten, stabilen Stahlrahmen mit zwei Bockrollen und zwei Lenkrollen oder 4 Lenkrollen. Bei der Lastgröße 6000 N sind 2 Lenkrollen mit einer gekoppelten Feststellbremse ausgestattet und können von beiden Seiten mit einem Fußhebel betätigt werden.

Die Feststellbremsen der Lenkrollen bei der Lastgröße 2000 N werden einzeln betätigt. Es werden auch Varianten mit Schiebegriff angeboten.

Werkstoffe

Rahmen: Stahl, schwarz lackiert
 Bereifung: PUR

Befestigung von Aufbauten

In der Mitte des Stahlrahmens ist eine 200 x 200er *modulog* Schnittstelle mit 4 M10 Gewinden vorgesehen

Wichtiger Hinweis!

Wagenmodule dürfen nur mit abgesenkter Last in Schrittgeschwindigkeit bewegt werden.

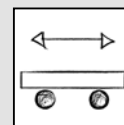
Aus Gründen der Standfestigkeit darf ausschließlich eine mittige Beladung der Wagenmodule erfolgen.

Wagenmodule in Sonderabmessung mit größerer Standfläche sind auf Anfrage lieferbar.

modulog

Wagenmodul WMS

Bestell-Nr. 89000XXXX



Technische Daten

Max. Last
 WMS 200: 2.000 N
 WMS 600: 6.000 N

Betätigungen

- Manuell



Kombinierbar mit den Modulen

- Hubmodule nach Blatt M 4. XXX



modulog Schnittstelle

- 200 x 200 - M10

Zubehör

- Tischplatten mit Griffbügel nach Blatt M 8.130

Anwendungsbeispiel

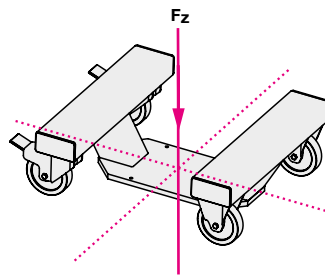


Hubwagen zusammengestellt aus Wagenmodul nach M 5.101, Hubmodul nach M 4.301 und Tischplatte nach M 8.130.

Technische Daten Abmessungen

Maximal zulässige Last F_z

WMS 200: $F_z = 2.000\text{N}$
WMS 600: $F_z = 6.000\text{N}$



Bestell-Nr.:

WMS 200: 89000201S
89000201L
8900020GS

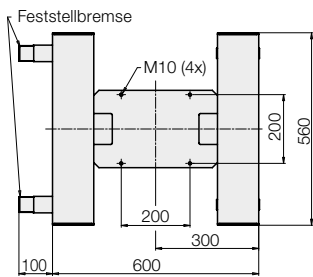
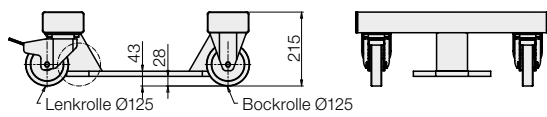
WMS 600: 89000611S
89000611L
89000601S
8900060GS

Abmessungen

WMS 200

89000201S

Max. Last 2000N
Mit 2 Bock- und 2 Lenkrollen

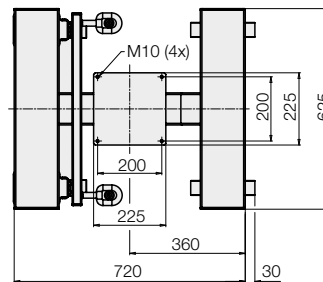
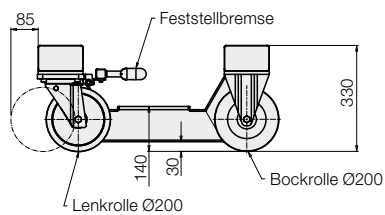


Masse = 30 kg

WMS 600

89000611S

Max. Last 6000N
Mit 2 Bock- und 2 Lenkrollen

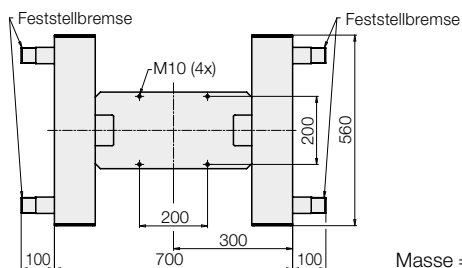
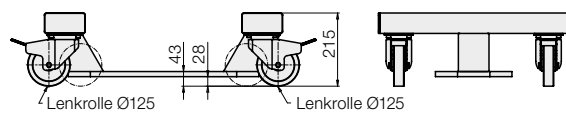


Masse = 47 kg

WMS 200

89000201L

Max. Last 2000N
Mit 4 Lenkrollen

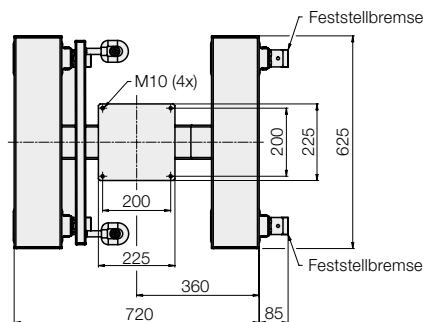
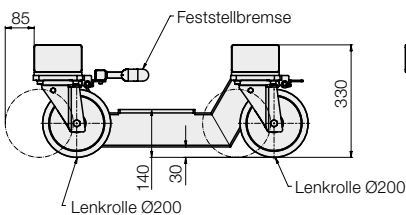


Masse = 35 kg

WMS 600

89000611L

Max. Last 6000N
Mit 4 Lenkrollen



Masse = 49 kg

Technische Daten Abmessungen

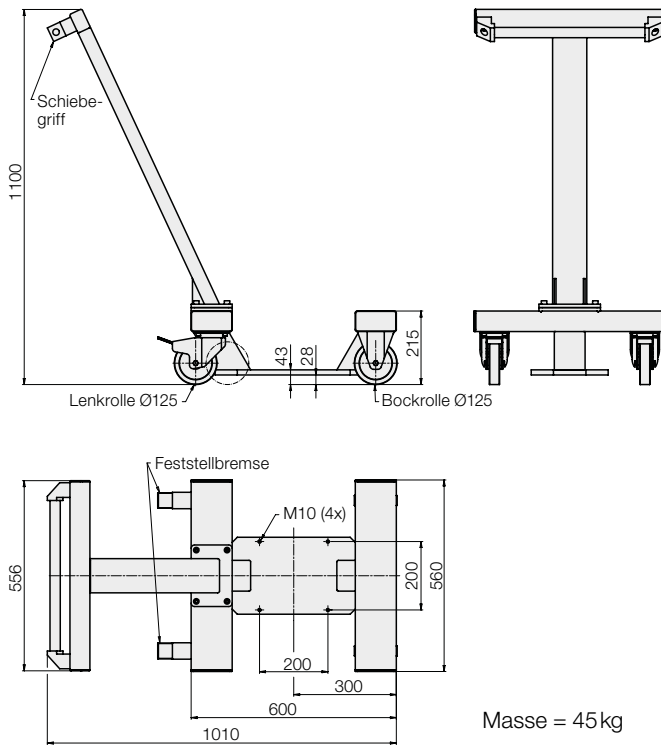
Abmessungen

WMS 200

8900020GS

Max. Last 2000N

Mit 2 Bock- und 2 Lenkrollen sowie 1 Schiebegriff



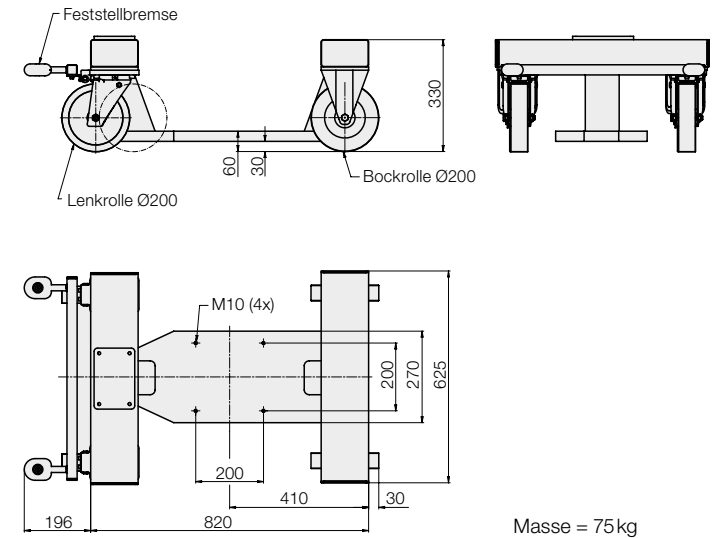
WMS 600

89000601S

Max. Last 6000N

Flache Ausführung

Mit 2 Bock- und 2 Lenkrollen



Zubehör

• Tischplatten aus Holz oder Stahl

Siehe Katalogblatt M 8.130

WMS 600

8900060GS

Max. Last 6000N

Flache Ausführung

Mit 2 Bock- und 2 Lenkrollen sowie 1 Schiebegriff

