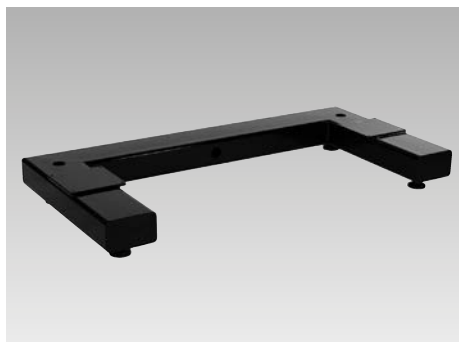




Flurmodule für 1 oder 2 *modulog* Hubmodule



Vorteile

- Hohe Standfestigkeit der Hubmodule
- Ausgleich von Bodenunebenheiten
- Hohe Tragfähigkeit
- Stabile Stahlkonstruktion
- *modulog* Schnittstellen
- Mit Bohrungen für Verkabelung

Einsatz

Flurmodule dienen als Untergestell für *modulog* Hubmodule. Sie sind eine tragfähige und an Bodenunebenheiten anpassbare Basis für weitere Aufbauten mit hoher Standfestigkeit. Mit Flurmodulen und *modulog* Hubmodulen lassen sich einfach höhenverstellbare Arbeitstische zusammensetzen.

Kundenspezifische Ausführungen

Flurmodule werden nach kundenspezifischen Anforderungen gefertigt. Zum Beispiel in Abhängigkeit der Anzahl der Hubmodule, der erforderlichen Traglasten und der räumlichen Gegebenheiten. Bitte fragen Sie bei uns an!

Beschreibung

Flurmodule bestehen aus einem geschweißten, stabilen Stahlrahmen mit vier höhenverstellbaren Gelenkfüßen zum Ausgleich von Bodenunebenheiten.

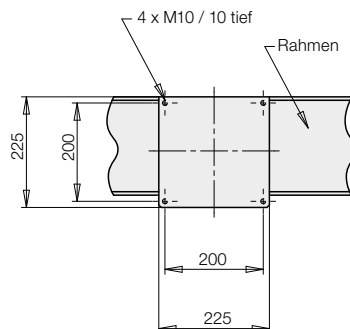
Auf dem Stahlrahmen sind eine oder zwei Montageplatten für *modulog* Hubmodule angebracht.

Jede Montageplatte ist mit einer *modulog* Schnittstelle 200 x 200 mm – M10, dem Bohrbild für die Befestigung von *modulog* Hubmodulen, versehen.

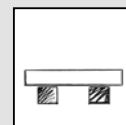
Werkstoff

Stahl, schwarz lackiert

modulog Schnittstelle 200 x 200 mm – M10



modulog Flurmodule



Bestell-Nr. auf Anfrage

Kombinierbar mit den Modulen

- Hubmodule nach Blatt M 4.XXX



modulog Schnittstelle

- 200 x 200 – M10
- Anzahl: 1 oder 2

Zubehör

- Tischplatten nach Blatt M 8.131

Anwendungsbeispiel

Flurmodul für 2 Hubmodule



Höhenverstellbarer Arbeitstisch zusammengesetzt aus einem Flurmodul, zwei elektrisch betätigten Hubmodulen Shop-Floor mit Steuermodul und einer Tischplatte.

Anwendungsbeispiel

Flurmodul für 1 Hubmodul



Flurmodul mit elektrischem Hubmodul Shop-Floor.