



## Adapterplatten für *modulog* Schnittstellen

### Adapterplatte DMH 140



#### Vorteile

- *modulog* Schnittstelle
- Einfacher senkrechter Aufbau des Drehmoduls-horizontal DMH
- Einfache Montage
- Standardplatte

#### Einsatz

Mit der Adapterplatte DMH 140 kann das Drehmodul-horizontal DMH 200 senkrecht stehend auf Module mit einer 140 x 140er *modulog* Schnittstelle montiert werden.

#### Werkstoff

Stahl, brüniert

#### Hinweis

Die Befestigungsschrauben M10 sind nicht im Lieferumfang enthalten.

### *modulog*

#### Adapterplatte

für Drehmodule DMH 200

**Bestell-Nr. 6311 326**



#### *modulog* Schnittstelle

- 140 x 140 mm – M10

#### Montageschema - Beispiel



Drehmodul-horizontal DMH  
mit Schnittstelle  
**95 x 50 mm – M10**

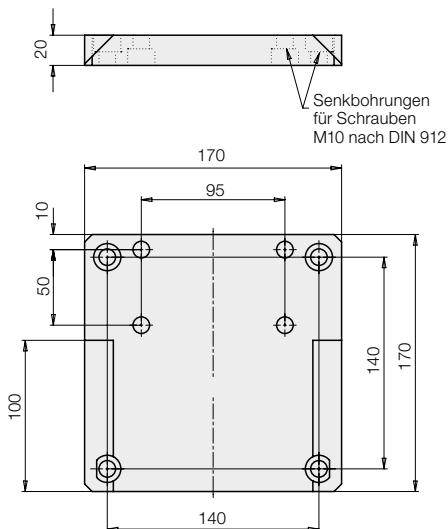


Adapterplatte **DMH 140**



Hubmodul  
mit Kopfplatten-Schnittstelle  
**140 x 140 – Ø 10,5 mm**

### Abmessungen



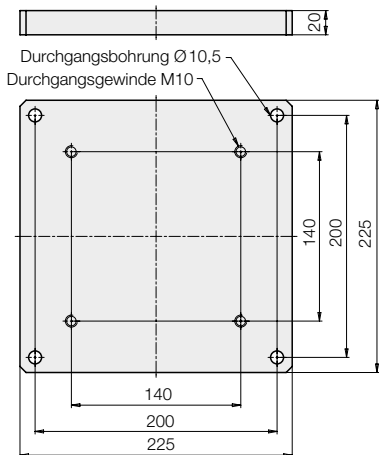
### Anwendungsbeispiel



Drehmodul-horizontal DMH 200  
senkrecht stehend auf ein  
Hubmodul Shop-Floor aufgebaut

# Adapterplatten

## Adapterplatte 140 – 200



### Vorteile

- Einfacher Zusammenbau von *modulog* Modulen mit unterschiedlichen Schnittstellen
- Einfache Montage
- Standardplatte

### Einsatz

Mit der Adapterplatte 140 – 200 können Module mit einer 140 x 140 mm *modulog* Schnittstelle auf Module mit einer 200 x 200 mm *modulog* Schnittstelle montiert werden. Beispielsweise ein Drehmodul-vertikal auf ein Wagen- oder Flurmodul.

### Werkstoff

Stahl, brüniert

### Hinweis

Die Befestigungsschrauben M10 sind nicht im Lieferumfang enthalten.

### modulog

#### Adapterplatte

Schnittstelle 140 auf 200

Bestell-Nr. 6311 417



### modulog Schnittstelle

- 140 x 140 mm – M10
- 200 x 200 mm – Ø 10,5 mm

### Montageschema - Beispiel



Drehmodul-vertikal DMV mit Schnittstelle  
**140 x 140 mm – Ø 10,5**

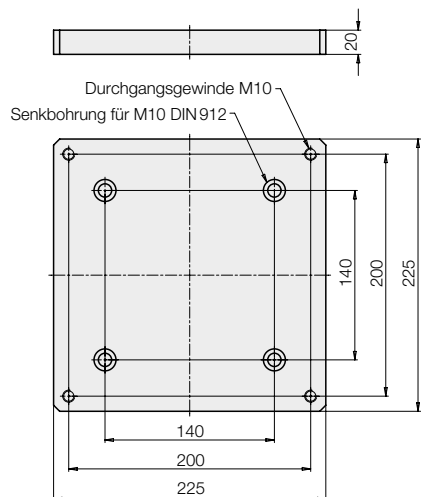


Adapterplatte **140 – 200**



Wagenmodul WMS mit Schnittstelle  
**200 x 200 – M10**

## Adapterplatte 200 – 140



### Vorteile

- Einfacher Zusammenbau von *modulog* Modulen mit unterschiedlichen Schnittstellen
- Einfache Montage
- Standardplatte

### Einsatz

Mit der Adapterplatte 200 – 140 können Module mit einer 200 x 200 mm *modulog* Schnittstelle auf Module mit einer 140 x 140 mm *modulog* Schnittstelle montiert werden. Beispielsweise ein Hubmodul auf ein Drehmodul vertikal.

### Werkstoff

Stahl, brüniert

### Hinweis

Die Befestigungsschrauben M10 sind nicht im Lieferumfang enthalten.

### modulog

#### Adapterplatte

Schnittstelle 200 auf 140

Bestell-Nr. 6311 423



### modulog Schnittstelle

- 200 x 200 mm – M10
- 140 x 140 mm – Ø 10,5 mm

### Montageschema - Beispiel



Hubmodul mit Fußplatten-Schnittstelle  
**200 x 200 mm – Ø 10,5**

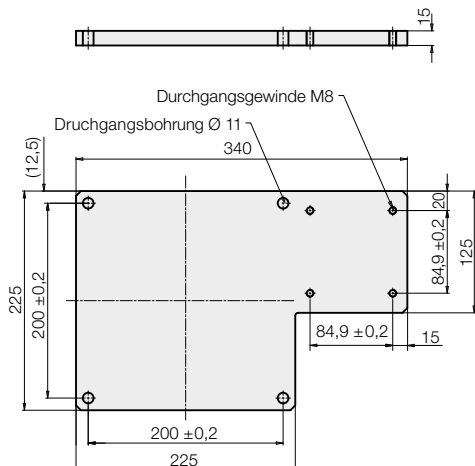


Adapterplatte **200 – 140**



Drehmodul-vertikal DMV mit Schnittstelle  
**140 x 140 – M10**

## Adapterplatte 6312748



### Vorteile

- Einfache Installation von Indexierungen mit Fußhebel
- Einfache Montage
- Standardplatte

### Einsatz

Mit der Adapterplatte 6312748 kann die Indexiermechanik der Drehmodule auf dem Boden befestigt werden. Mit der Adapterplatte können alle Fußhebel von Indexierungen für Dreh- und Kippmodule wie bspw. nach Blatt M1.101 schnell und sicher befestigt werden. Der Einsatz ist optimal auf Wagenmodulen unter der Grundplatte von Hubmodulen

### Werkstoff

Aluminium, schwarz eloxiert

### Hinweis

Die Befestigungsschrauben M8 sind nicht im Lieferumfang enthalten.

### modulog

#### Adapterplatte

Fußbetätigte Indexierung

Bestell-Nr. 6312 748



### modulog Schnittstelle

- 200 x 200 mm – Ø 10,5 mm