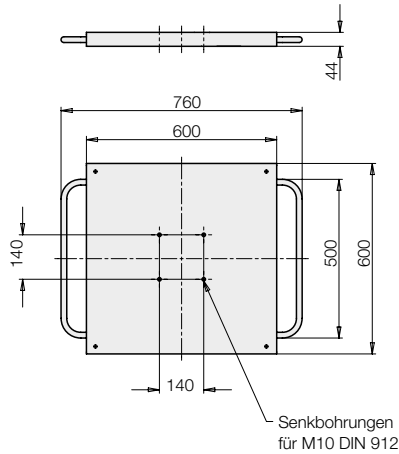




Tischplatten mit einer *modulog* Schnittstelle mit oder ohne Griffbügel

Stahl-Tischplatte mit 2 Griffbügel – 600 x 600 mm



Einsatz

Tischplatte mit zwei Griffbügel beispielsweise zum Verschieben von Hubwagen.

Einsatzschwerpunkte

- Werkstückaufnahmen
- Höhenverstellbare Arbeitstische
- Montagewagen
- Drehbare Montagearbeitsplatten

Vorteile

- Sehr stabile Ausführung
- Integrierte robuste Griffbügel
- *modulog* Schnittstelle

Werkstoffe

Tischplatte: Edelstahl, Oberfläche blank
 Griffbügel: Stahlprofile, geschweißt, schwarz lackiert

Hinweise

Die Befestigungsschrauben M10 sitzen komplett abgedeckt unter der Stahlblechplatte, sie sind nicht im Lieferumfang enthalten. Schraubenlänge = 3 mm + Einschraubtiefe.

modulog Tischplatte



Bestell-Nr. 6505040

Technische Daten

Maximale Last: 6.000 N zentrisch

Kombinierbar mit den Modulen

- Drehmodul - vertikal DMV 600 nach Blatt M 1.301



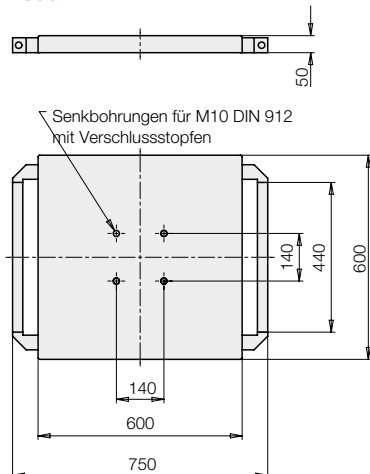
- Hubmodule nach Blatt M 4.XXX



modulog Schnittstelle

- mittig 140 x 140 - Ø 10,5 mm

Holz-Tischplatte mit 2 Griffbügel – 600 x 600 mm



Einsatz

Tischplatte mit zwei Griffbügel beispielsweise zum Verschieben von Hubwagen.

Einsatzschwerpunkte

- Werkstückaufnahmen
- Höhenverstellbare Arbeitstische
- Montagewagen
- Drehbare Montagearbeitsplatten

Vorteile

- Stabile, formschöne Ausführung
- Integrierte robuste Griffbügel
- *modulog* Schnittstelle

Werkstoffe

Tischplatte: Buche-Multiplex, 50 mm, Oberfläche klar lackiert
 Griffbügel: Aluminium, eloxiert

Anwendungsbeispiel



Holz-Tischplatte – aufgebaut auf dem Hubmodul Shop-Floor und Wagenmodul WMS

modulog Tischplatte



Bestell-Nr. 6505051

Technische Daten

Maximale Last: 2.000 N zentrisch

Kombinierbar mit den Modulen

- Drehmodul - vertikal DMV 600 nach Blatt M 1.301



- Hubmodule nach Blatt M 4.XXX



modulog Schnittstelle

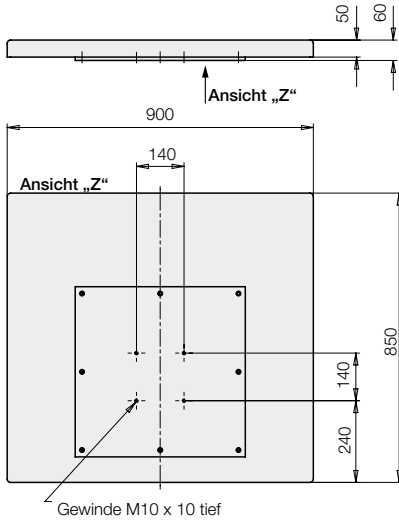
- mittig 140 x 140 - Ø 10,5 mm

Hinweis

Die Befestigungsschrauben M10 sind nicht im Lieferumfang enthalten. Schraubenlänge = 35 mm + Einschraubtiefe. Verschlussstopfen für die Schraubensenkungen sind im Lieferumfang enthalten.

Tischplatten ohne Griffbügel

Holz-Tischplatte mit Stahlverstärkung, ohne Griffbügel – 900 x 850 mm



Vorteile

- Verstärkte, formschöne Ausführung
- *modulog* Schnittstelle

Werkstoffe

- Tischplatte: Buche-Multiplex, 50 mm,
Oberfläche klar lackiert
- Verstärkungsplatte: Stahl lackiert

Hinweis

Die Befestigungsschrauben M10 sind nicht im Lieferumfang enthalten.

Einsatz

Tischplatte mit gerundeten Kanten und außermittiger *modulog* Schnittstelle.

Unterbaut mit einer Verstärkungsplatte aus Stahl für hohe Belastungen.

Einsatzbereiche sind beispielsweise industrielle Anwendungen mit Steharbeitsplätzen.

Einsatzschwerpunkte

- Ergonomische Montageplätze
- Höhenverstellbare Arbeitstische

modulog Tischplatte



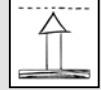
Bestell-Nr. 6505050

Technische Daten

Maximale Last: 4.000 N
zentrisch

Kombinierbar mit den Modulen

- Drehmodul - vertikal
DMV 600
nach Blatt M 1.301
- Hubmodule
nach Blatt M 4.XXX



modulog Schnittstelle

- außermittig 140 x 140 mm - M10