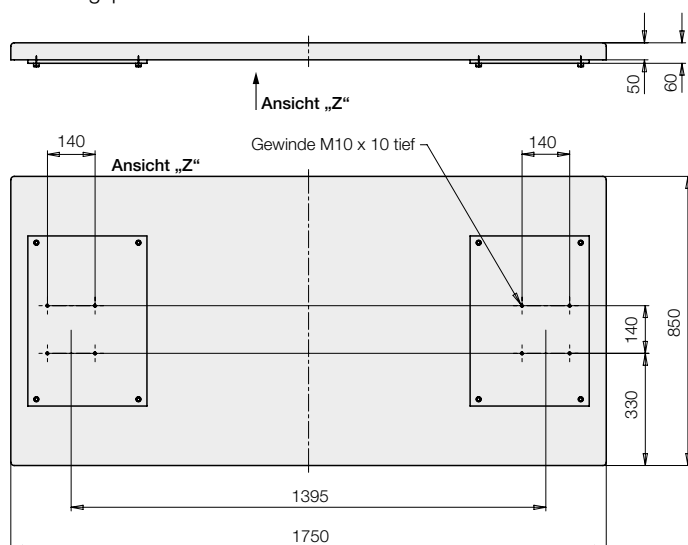


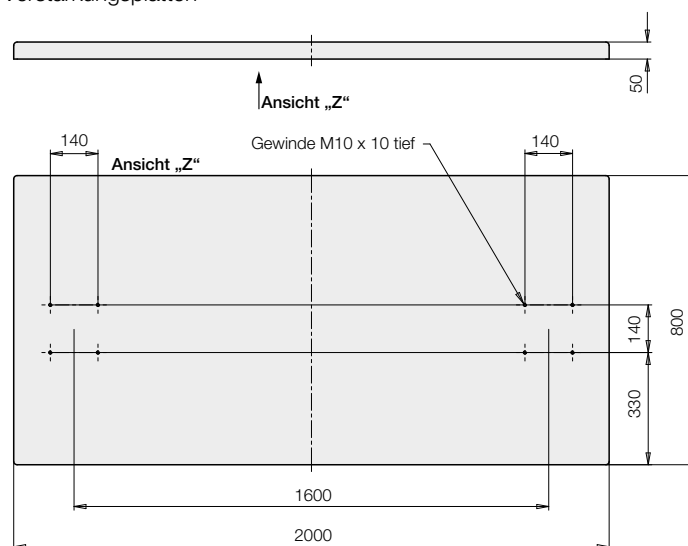


Tischplatten mit zwei *modulog* Schnittstellen

Holz-Tischplatte mit Stahlverstärkung – 1750 x 850 mm mit Verstärkungsplatten



Holz-Tischplatte – 2000 x 800 mm ohne Verstärkungsplatten



Einsatz

Tischplatte mit gerundeten Kanten und zwei außermittigen *modulog* Schnittstellen.

Unterbaut mit einer Verstärkungsplatte aus Stahl für hohe Belasungen.

Einsatzbereiche sind beispielsweise industrielle Anwendungen mit Steharbeitsplätzen.

Einsatzschwerpunkte

- Ergonomische Montageplätze
- Höhenverstellbare Arbeitstische

Vorteile

- Verstärkte, formschöne Ausführung
- *modulog* Schnittstellen

Werkstoffe

Tischplatte: Buche-Multiplex, 50 mm,
klar lackiert

Verstärkungsplatte: Stahl lackiert

Hinweis

Die Befestigungsschrauben M10 sind nicht im Lieferumfang enthalten.

modulog Tischplatte

Bestell-Nr. 6505060



Technische Daten

Maximale Last: 4.000 N
flächig

Kombinierbar mit den Modulen

- Hubmodule
nach Blatt M 4.301



modulog Schnittstellen

- außermittig 2 Stück 140 x 140 mm - M10

modulog Tischplatte

Bestell-Nr. 6505061



Technische Daten

Maximale Last: 3.000 N
flächig

Kombinierbar mit den Modulen

- Hubmodule
nach Blatt M 4.301



modulog Schnittstellen

- außermittig 2 Stück 140 x 140 mm - M10

Anwendungsbeispiel



Höhenverstellbarer Arbeitstisch zusammengestellt aus der Tischplatte 1750 x 850 mm, zwei elektrisch betätigten Hubmodulen Shop-Floor mit Steuermodul und dem Flurmodul FMD 800.