



Schnellwechsel-Montageplatte mit STARK Nullpunkt Spannsystem SPEEDY easy click für *modulog* Schnittstellen



Vorteile

- *modulog* Schnittstelle
- Werkstückwechsel in Sekunden durch SPEEDY easy click
- Klickt sofort ein, ohne Energiezufuhr!
- Sofortiger Aufbau der Spannkraft 5 kN
- Max. Haltekraft 10 kN
- Pneumatik zum Lösen überall verfügbar
- Radiale Positionierung durch Aufnahmebolzen
- Schnapper als Sicherung gegen Herausfallen in der Wechsellposition

Einsatz

Die Schnellwechsel-Montageplatte kann auf alle *modulog* Module und Geräte mit Schnittstelle 140 x 140 mm montiert werden. Das eingebaute STARK Nullpunkt Spannsystem SPEEDY easy click ermöglicht einen sehr schnellen Werkstückwechsel.

Voraussetzung ist, dass die Werkstücke auf Grundplatten befestigt werden, die mit einem Einzugsnippel für das SPEEDY easy click versehen sind.

Dieses System ist besonders geeignet,

- wenn Werkstücke häufig und sehr schnell am Montagearbeitsplatz gewechselt werden müssen.
- wenn unterschiedliche Werkstücke oder Teilefamilien über einen Montagearbeitsplatz geleitet werden sollen.
- wenn Werkstücke über mehrere Montagearbeitsplätze geleitet werden müssen.
- wenn das Werkstück mit der erforderlichen Grundplatte noch manuell handelbar ist.

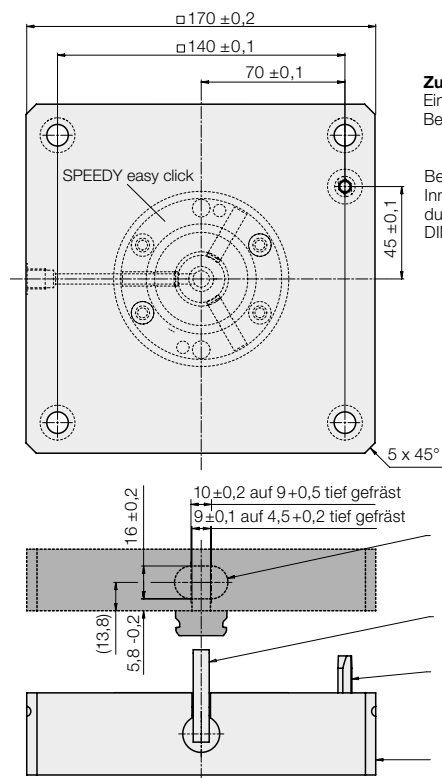
Beschreibung

Die Schnellwechsel-Montageplatte ist als Adapterplatte in den Anschlussmaßen der *modulog* Schnittstelle 140 x 140 ausgeführt.

Im Zentrum ist ein STARK Nullpunkt Spannsystem SPEEDY easy click eingebaut.

Das ist ein mechanischer Schnellspanverschluss, der ohne Energiezufuhr sofort einklickt und hält. Zum Lösen wird ein Pneumatikanschluss benötigt.

Der erforderliche Einzugsnippel wird an der Grundplatte für das zu spannende Werkstück befestigt. Die radiale Positionierung übernimmt ein Aufnahmebolzen. Eine passende Bohrbuchse wird in die Grundplatte eingelassen. Außerdem ist noch ein Schnapper eingebaut, der zur Sicherung des Werkstückes gegen Herausfallen nach dem pneumatischen Lösen des Nullpunkt Spannelementes benutzt werden kann.



Zubehör:

Einzugsnippel
Best.-Nr. 6200776

Befestigung an M12
Innengewinde oder
durch M10 Schraube
DIN 7991

Beispielanschlussplatte mit

- Kontur für Schnappverschluss nach DIN 6310
- Grundplatte (Werkstückaufnahme, kundenseitig)
- Schnappverschluss DIN 6310
- Schnapper mit Feder dient als Absturzsicherung
- Radiale Positionierung
- Aufnahme- und Auflagebolzen DIN 6321, 90° zum Einzugsnippel ausgerichtet
- Schnellwechsel-Montageplatte mit SPEEDY easy click

modulog

Schnellwechsel-Montageplatte mit SPEEDY easy click



Bestell-Nr. 890301P

Kombinierbar mit den Modulen

- Hubmodul Shop Floor nach Blatt M 4.301



- Drehmodul mit Mediendurchführung nach Blatt M 1.202



modulog Schnittstelle

- 140 x 140 - M10

Technische Daten

Spannkraft (Zug) ca.	[kN]	5
Haltekraft max.	[kN]	10
Kraft zum Einklinken ca.	[N]	80
Pneumatischer Lösedruck	[bar]	3 – 8
Spannzeit ca.	[s]	0,1
Lösezeit ca.	[s]	0,1
Zulässiges Werkstückgewicht	[kg]	100
Zulässige Querkraft	[kN]	2,5
Zulässiges Radialmoment	[Nm]	200
Wiederholgenauigkeit	[mm]	0,01
Masse ca.	[kg]	8,2

Zubehör

Einzugsnippel (1 Stück) **6200776**

Werkstückwechsel



Werkstück eingeklickt

