



Einpressvorrichtungen in C-Bügel-Bauweise

elektrischer Antrieb, max. Einpresskraft 7 bis 100 kN

Eil-/Schleichgang-Steuerung mit optionaler Kraft-Weg-Überwachung



Vorteile

- Hohe Kräfte / steife Gestelle
- Keine aufwendige Projektierung
- Einfache Nachrüstung von Funktionen bzw. Komponenten
- Standardisierte Bohrbilder für kundenseitige Werkstück- und Werkzeugaufnahmen
- Austauschbarkeit der einzelnen Elemente durch standardisierte Bohrbilder
- Ergonomisch gestaltete Bedienung
- Gute Werkstückzuführbarkeit
- Reduzierung des Montageaufwands
- Prozesssicherheit
- Verkauf auch von Einzelkomponenten
- Plug & Play
- Hohe Bedienerfreundlichkeit
- Parallelmotor möglich

Einsatz

Diese Einpressvorrichtungen werden bevorzugt bei Montageprozessen zur Herstellung von Längspressverbindungen, Nietverbindungen sowie zum Ausdrücken oder Prüfen von Bauteilen eingesetzt.

Einsatzschwerpunkte

- Antriebstechnik, Getriebe
- Kupplungen, Gelenkwellen
- Kompressoren, Pumpen, Hydraulik
- Industriearmaturen
- Maschinenbau
- Komponenten für Bau- und Landmaschinen
- Elektrotechnik

Betätigung

Die Einpressvorrichtung ist aus Sicherheitsgründen mit einer 2-Handbedienung ausgestattet. Diese ist geteilt ausgeführt, um eine Werkstückzuführung von vorne zu ermöglichen.

Alternativ ist auch eine Absicherung über Lichtgitter oder Schutzhäuserung möglich. Hier erfolgt die Funktionsauslösung durch einen Taster.

Auf Anfrage erhältlich:

- Arbeitsplatzbeleuchtung
- Schnittstelle zu übergeordneter Steuerung
- Aluminiumprofil-Tischgestell
- angepasster Programmablauf
- Werkzeugaufnahmen
- Fügwerkzeuge
- automatische Datensatzauswahl mittels Sensoren
- Barcode-Scanner zur Datensatzauswahl

Beschreibung

Das Grundgestell ist als Arbeitstisch gestaltet. Unterhalb der Tischplatte befinden sich die Elektrosteuerung, die den elektrischen Einpresszylinder auf dem C-Bügel steuert.

In den Arbeitstisch ist die Grundplatte des C-Bügel-Gestells aus Stahl bündig mit der Tischplatte eingelassen, sodass eine plane Arbeitsfläche vorhanden ist und Stoßkanten vermieden werden.

Auf der Grundplatte können beliebige Werkzeugaufnahmen wie beispielsweise Schiebescyllen befestigt werden.

Die Kolbenstange des Einpresszylinders ist mit einer Schnellwechseinrichtung ausgestattet, an der die Einpresswerkzeuge befestigt werden können. Optional kann diese auch durch andere Werkzeugaufnahmen ersetzt werden.

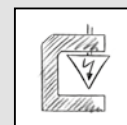
Durch den modularen Aufbau können sowohl Funktionen der Steuerung als auch mechanische Komponenten einfach ausgetauscht oder nachgerüstet werden.

Die Wegmessung erfolgt durch die Auswertung des integrierten Drehgebers.

Die Kraftmessung (Steuerungsvariante 2) erfolgt indirekt durch einen Dehnungssensor am Einpressgestell.

modupress

Einpressvorrichtung



Bestell-Nr. 64213XXXXX

Technische Daten

Max. Einpresskraft: 7, 25, 55, 100 kN
 Hub: 100, 200, 300, 400 mm
 Antrieb: elektrisch
 Gestell-Bauform: C-Bügel

Steuerungsvariante 1

Eil-/Schleichgang-Steuerung

Steuerungsvariante 2

Eil-/Schleichgang-Steuerung mit Kraft-Weg-Überwachung

Betätigungen

- 2-Handbedienung
- Starttaster
(bei Ausführung mit Sicherheitslichtvorhang)



Datenschnittstellen

- Ethernet/SD-Karte/USB

modupress Schnittstellen

- Grundplatte:
140x140 – 4xM10, 2xØ 18H7, 1xØ 50H7
- Werkzeugaufnahme:
Im Lochkreis Ø 84 mm
4 Senkungen M6

Zubehör

- Werkstückzuführungen nach Blatt P 9.100
- Schutzhäuserungen nach Blatt P 9.200
- Wechselwerkzeuge nach Blatt P 9.300

Steuerungsvarianten

Die Einpressvorrichtungen sind standardmäßig in zwei Steuerungsvarianten erhältlich. Steuerungsvariante 1 (Eil-/Schleichgang) oder Steuerungsvariante 2 (Kraft-Weg-Überwachung).

Ein- und Ausgabefunktionen

Steuerungsvariante 1

Eil-/Schleichgang

Touch-Panel, 4 Zoll (andere Größen auf Anfrage)

- Einricht- und Normalbetrieb
- Auswahl „Fügen auf Kraft“ oder „Fügen auf Position“
- Variable Eil-/Schleichgangsteuerung mittels Frequenzumrichter
- Angabe der maximalen Einpresskraft oder der Position
- Haltezeit nach dem Fügen
- Rückfahrposition zur Rückhubbegrenzung
- Verwaltung der Parameter in frei wählbaren Datensätzen
- Auswertung von Systemfehlern

Steuerungsvariante 2

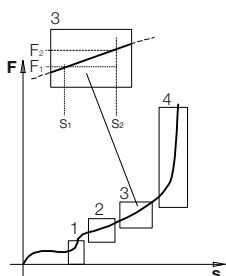
Eil-/Schleichgang mit Kraft-Weg-Überwachung

Touch-Panel, 12 Zoll (andere Größen auf Anfrage)

- Einricht- und Normalbetrieb
- Auswahl „Fügen auf Kraft“ oder „Fügen auf Position“
- Variable Eil-/Schleichgangsteuerung mittels Frequenzumrichter
- Angabe der maximalen Einpresskraft oder der Position
- Haltezeit nach dem Fügen
- Rückfahrposition zur Rückhubbegrenzung
- Verwaltung der Parameter in frei wählbaren Datensätzen
- Auswertung von Systemfehlern
- Parametrierung von max. 4 Bewertungsfenstern pro Datensatz (optional auch Hüllkurve möglich)
- Grafische Darstellung (Kraft-Weg-Diagramm) des Einpressvorganges
- Über 100 Datensätze speicherbar
- Protokollierung und Archivierung des Einpressvorganges
- Diverse Auswertemöglichkeiten, separate Stückzähler (gut/schlecht), statistische Verteilung, etc.

Grafische Darstellung des Einpressvorganges

Ein Datensatz besteht aus:



- Position Grundstellung
- Position Umschaltung Eil-/Schleichgang
- max. Kraft
- min. Kraft
- max. Weg
- min. Weg

Für die Datenausgabe der vorgegebenen und gemessenen Werte stehen die Schnittstellen Ethernet, SD-Karte und USB zur Verfügung.

Funktionsbeschreibung

Normalbetrieb (Einpressbetrieb)

Steuerungsvariante 1 und 2

Nach Funktionsauslösung fährt der Einpresszylinder zunächst im Eilgang aus. Nach Erreichen des definierten Umschaltpunktes wird die Geschwindigkeit auf Schleichgang reduziert.

Fügen auf Kraft:

Nach Erreichen der eingestellten Maximalkraft und der anschließenden Haltezeit, fährt der Einpresszylinder in die definierte Rückfahrposition zurück.

Fügen auf Position:

Nach Erreichen der eingestellten Position, fährt der Einpresszylinder in die definierte Rückfahrposition zurück.

Einrichtbetrieb

Steuerungsvariante 1 und 2

Durch die Auswahlmöglichkeit „Einrichtbetrieb“ im Touch Panel kann man den Einpresszylinder manuell gesteuert aus- und einfahren. So lassen sich z. B. werkstückspezifische Punkte anfahren, Positionen ablesen um diese als Parameter einzugeben.

Der Einpresszylinder fährt dabei im Tippbetrieb (d.h. nur während Tastenbetätigung) und auch nur im Schleichgang.

Zusätzliche Funktionen

Steuerungsvariante 2

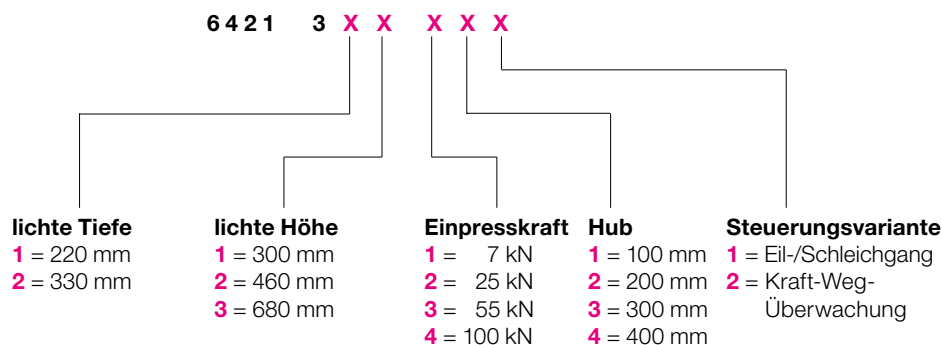
Über das Touch-Panel werden für einen der über 100 möglichen Datensätze die gewünschten Einpresskräfte mit den dazugehörigen Wegpunkten mit jeweils zulässigen Grenzwerten eingegeben und in Form von Kraft-Weg-Fenstern auf dem Bildschirm dargestellt.

Permanent wird die Einpresskraft mit dem Kraftaufnehmer und der Weg des Einpresszylinders mit dem Wegmesssystem über Drehgeber ermittelt. In jedem vorgegebenen Kraft-Weg-Punkt werden die Messwerte mit den zulässigen Grenzwerten verglichen.

Befinden sich ein oder mehrere Messwerte außerhalb der zulässigen Grenzwerte, so erscheint sofort eine NIO-Fehlermeldung.

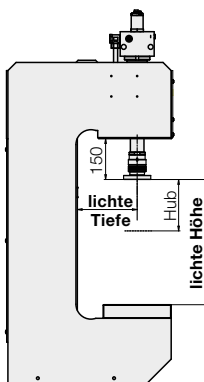
Um eine neue Pressung vorzunehmen, muss zuerst die Fehlermeldung am Touch-Panel zurückgesetzt werden. Sind alle Messwerte im eingestellten Grenzbereich, so erscheint sofort eine IO-Meldung und die nächste Pressung kann erfolgen.

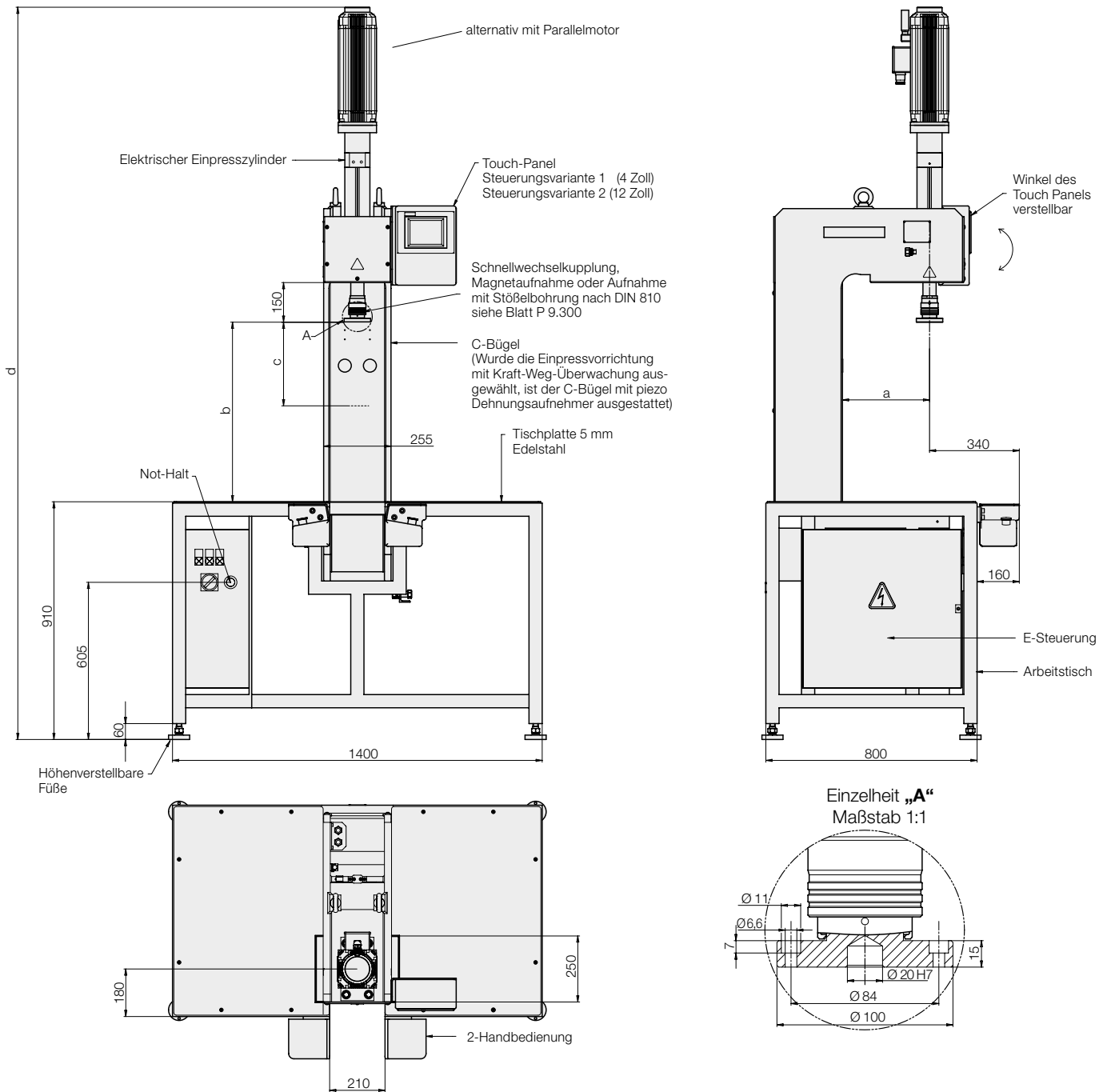
Bestell-Nummernschlüssel C-Bügel elektrisch



Bestellbeispiel

6421313212 = C-Bügel elektrisch, lichte Tiefe 220 mm, lichte Höhe 680 mm, 25 kN, Hub 100 mm, Kraft-Weg-Überwachung





Technische Daten

Einpresskraft	[kN]	7 / 25 / 55 / 100
a = lichte Tiefe	[mm]	220 / 330
b = lichte Höhe	[mm]	300 / 460 / 680
c = Zylinderhub	[mm]	100 / 200 / 300 / 400
d = Gesamthöhe	[mm]	1450 + b + Hub
Genauigkeit Wegmesssystem*	[mm]	±0,3 / 200 mm Hub
Genauigkeit Kraftmessung	[kN]	2 % vom kalibrierten Endwert
Geschwindigkeit Schleichgang	[mm/s]	ca. 10–30
Geschwindigkeit Eilgang	[mm/s]	ca. 75–100

Service-Hinweis:

Wir führen auch Wartungsarbeiten für Sie aus.
 Beispielsweise die halbjährliche Nachlaufmessung nach ZH1/45+6.
 Bitte fragen Sie bei uns an.

Grundplatte

